

特点

- 外形尺寸 (20.2mm×10.0mm×11.0mm)
- 切开关电流2A
- 2组转换型触点
- 通孔插装PCB端子
- 非磁保持型继电器

应用

办公设备, 测量和控制设备
 机顶盒、高保真、
 医疗设备、自动化设备



线圈参数

线圈电压	3-24VDC	
线圈功率	灵敏型	360mW
	标准型	450mW
	低功率型	200mW

线圈参数 @ 23℃

CHSM-D(450mW,标准型)				
线圈额定电压 (VDC)	额定电流 (mA)	线圈电阻 (Ω±10%)	动作电压 (VDC Max.)	断开电压 (VDC Min.)
5	89.2	56	3.75	0.5
6	75	80	4.5	0.6
12	37.5	320	9.00	1.20
24	18.75	1280	18.0	2.4

CHSM-L(360mW,灵敏型)				
线圈额定电压 (VDC)	额定电流 (mA)	线圈电阻 (Ω±10%)	动作电压 (VDC Max.)	断开电压 (VDC Min.)
5	72.4	69	3.8	0.5
6	60	100	4.5	0.6
9	40	225	6.8	0.90
12	30	400	9	1.2
24	7.5	1600	18.0	2.4

CHSM-L1(200mW低功率型)				
线圈额定电压 (VDC)	额定电流 (mA)	线圈电阻 (Ω±10%)	动作电压 (VDC Max.)	断开电压 (VDC Min.)
3	66.6	45	2.25	0.3
5	40	125	3.75	0.5
6	33.3	180	4.50	0.60
9	22.2	405	6.8	0.9
12	16.6	720	9.0	1.2
24	8.3	2880	18.0	2.4

触点参数

触点排列	2组转换型
触点材料	AgNi镀金触点
触点初始阻抗	≤50mΩ @6VDC,10mA
最大切换电压	220VA/250VAC
最小开关电压	100 u V
额定负载 (阻性)	2A 30VDC,0.24A 220VDC
	1A 125VAC,0.54A 250VDC
机械寿命	10,000,000 次 (无负载)
电气寿命	100,000 次 (额定负载)
最小使用负载 (参考)	10mA @20mV

其他参数

吸合时间(额定电压下)	10ms max.	
释放时间(额定电压下)	5ms max.	
绝缘阻抗	大于1,000MΩ (at 500 VDC)	
耐压强度	线圈-接点间	500VAC, 50/60 Hz for 1 min(< 1mA)
	接点-接点间	1000VAC, 50/60 Hz for 1 min(< 1mA)
耐振动	10G,10 to 500 Hz	
耐冲击	20G approximately	
环境温度	-40~+85°C	
端子类型	PCB 端子	
保护结构(94V-0可燃性等级)	密封外壳(耐清洗型,RT III类)	
单重	约5g	

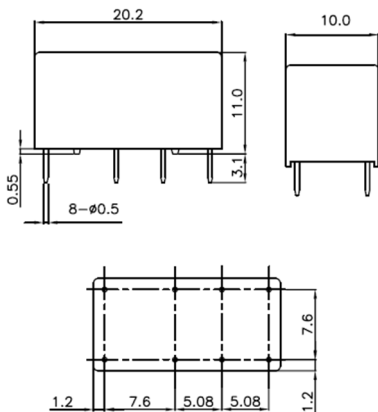
备注:

- 1)、上述值为初始数值

选型参考

1.产品系列	CHSM	-S	-2	12	L	C	3	,000
2.密封气孔	S=密封外壳 (耐清洗型, RT III类)							
3.触点组数	2=2组							
4.额定线圈电压	03,05,06,09,12,24VDC							
5.线圈功耗	D = 标准型 (450mW) L=灵敏型(360mW) L1=低功率型(200mW)							
6.触点构造	C = 转换型(SPDT)							
7.触点构造	3 = AgNi 镀金							
8. 额外的数字或字母	000-999, AAA-ZZZ, aaa-zzz or 空白, 表示指定客户要求							

外形尺寸

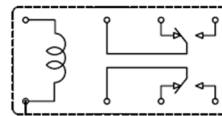


备注:

- 外形尺寸参考公差:
外形尺寸 $\leq 1\text{mm}$, 参考公差 $\pm 0.2\text{mm}$;
外形尺寸 $> 1\text{mm}$ 且 $\leq 5\text{mm}$, 参考公差 $\pm 0.3\text{mm}$;
外形尺寸 $> 5\text{mm}$, 参考公差 $\pm 0.5\text{mm}$.
- 安装孔尺寸参考公差为 $\pm 0.1\text{mm}$.

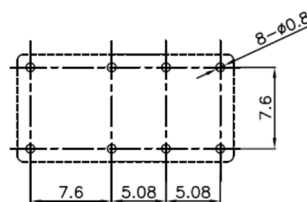
端子排列/内部连接(底部视图)

单位:mm

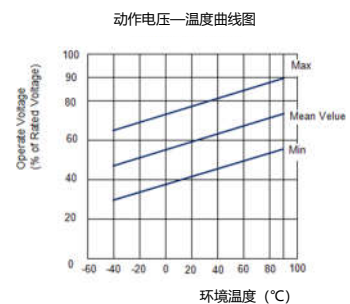
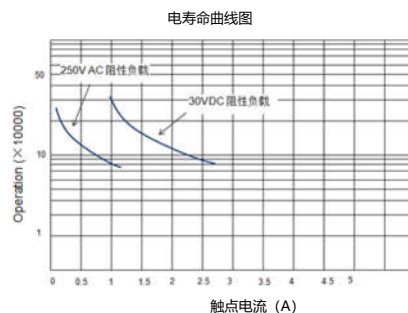
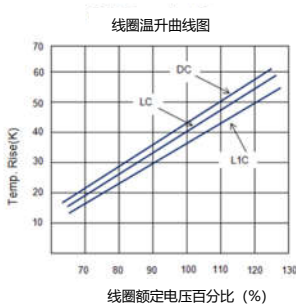


安装孔(底部视图)

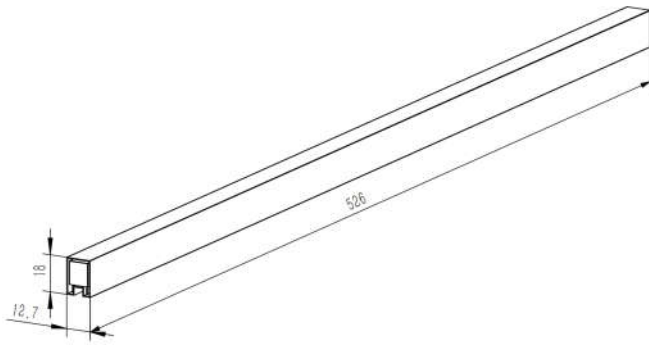
单位:mm



特性曲线



包装图



每管25PCS
一箱2000PCS

声明:

该规格仅供参考选型, 如需更多详细信息, 请与公司联络, 我们无法评估每个可能应用程序的所有性能和参数, 用户应该在合适的规格中选择适合自己公司应用产品
如有任何新需求, 请及时联络公司, 我们将竭诚为您服务。

[Http://www.churod.com](http://www.churod.com)

2021 Rev.02 Churod Electronics Co., Ltd.