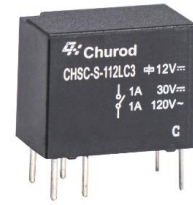


特点

- 外形尺寸 (12.3mm×7.4mm×9.9mm)
- 1组转换型触点
- 通孔插装PCB端子
- 开关电流可到1A



应用

通信、办公设备

线圈参数

线圈电压	5-24VDC	
线圈功率	灵敏型	150mW
	标准型	300mW

线圈参数 @ 23℃

CHSC-D(300mW,标准型)				
线圈额定电压 (VDC)	额定电流 (mA)	线圈电阻 ($\Omega \pm 10\%$)	动作电压 (VDC Max.)	断开电压 (VDC Min.)
5	60.2	83	3.8	0.25
6	50	120	4.5	0.3
9	33.3	270	6.8	0.45
12	25	480	9	0.6
24	12.5	1920	18.0	1.2

CHSC-L(150mW,灵敏型)				
线圈额定电压 (VDC)	额定电流 (mA)	线圈电阻 ($\Omega \pm 10\%$)	动作电压 (VDC Max.)	断开电压 (VDC Min.)
5	30.1	166	3.75	0.25
6	25	240	4.5	0.3
9	16.7	540	6.75	0.45
12	12.5	960	9.0	0.6
24	6.3	3840	18.0	1.2

触点参数

触点排列	一组转换型
触点材料	银合金
触点初始阻抗	$\leq 50m\Omega$ @6VDC,100mA
最大切换电压	120VA/30W
额定负载 (阻性)	1A 30VDC/ 120VAC
机械寿命	10, 000, 000次
电气寿命	100,000 次
最小使用负载 (参考)	1mA @1VDC

其他参数

吸合时间(额定电压下)	5ms max.	
释放时间(额定电压下)	5ms max.	
绝缘阻抗	大于1,000M Ω (at 500 VDC)	
耐压强度	线圈-接点间	1,000VAC, 50/60 Hz for 1 min(< 1mA)
	接点-接点间	400VAC, 50/60 Hz for 1 min(< 1mA)
耐振动	10 Hz ~ 55 Hz, 1.5mm 双振幅	
耐冲击	98 m/s ² (约为10G)	
环境温度	-40~+85℃	
端子类型	PCB 端子	
保护结构(94V-0可燃性等级)	V:透气孔外壳(耐助焊剂,RT II类)	
	S:密封外壳(耐清洗型,RT III类)	
单重	约3g	

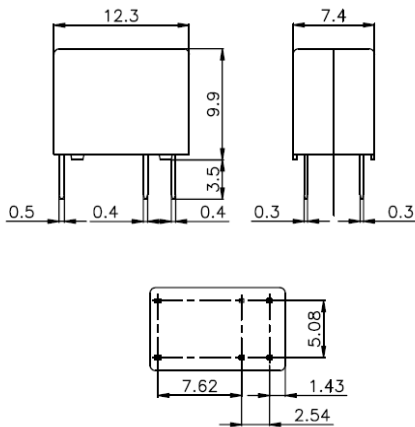
备注:

- 1)、上述值为初始数值

选型参考

1.产品系列	CHSC	-V	-1	12	D	C	3	,000
2.密封气孔	V: 透气孔外壳 (耐助焊剂, RT II类) S: 密封外壳 (耐清洗型, RT III类)							
3.触点组数	1=1组							
4.额定线圈电压	05,06,09,12,24VDC							
5.线圈功耗	D = 标准型(300mW) L=灵敏型(150mW)							
6.触点构造	C = 转换型(SPDT)							
7.触点构造	3 = 银镍镀金接点							
8. 额外的数字或字母	000-999, AAA-ZZZ, aaa-zzz or 空白, 表示指定客户要求							

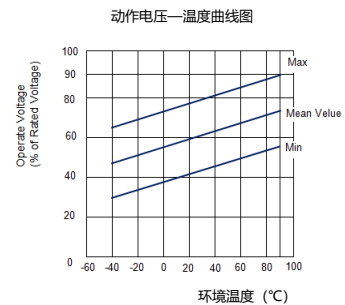
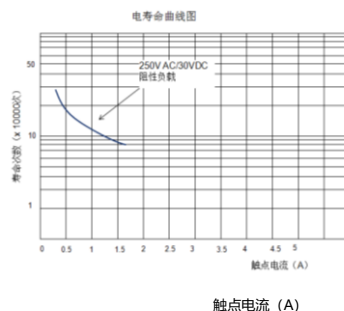
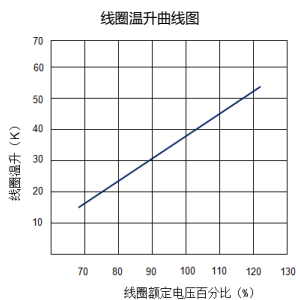
外形尺寸



备注:

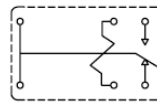
- 外形尺寸参考公差:
外形尺寸 $\leq 1\text{mm}$, 参考公差 $\pm 0.2\text{mm}$;
外形尺寸 $> 1\text{mm}$ 且 $\leq 5\text{mm}$, 参考公差 $\pm 0.3\text{mm}$;
外形尺寸 $> 5\text{mm}$, 参考公差 $\pm 0.5\text{mm}$.
- 安装孔尺寸参考公差为 $\pm 0.1\text{mm}$.

特性曲线



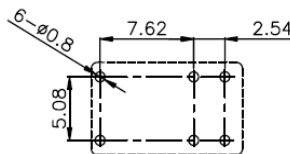
端子排列/内部连接(底部视图)

单位:mm

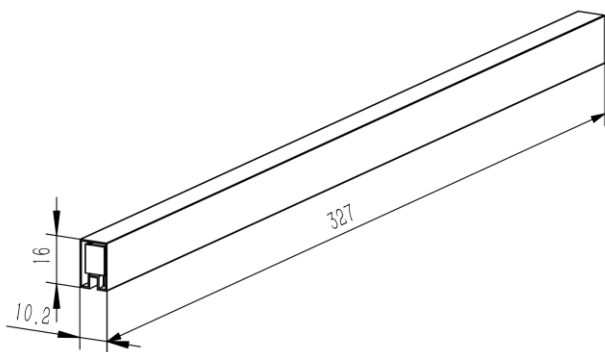


安装孔(底部视图)

单位:mm



包装图



每管25PCS
一箱2000PCS

声明:

该规格仅供参考选型, 如需更多详细信息, 请与公司联络, 我们无法评估每个可能应用程序的所有性能和参数, 用户应该在合适的规格中选择适合自己公司应用产品
如有任何新需求, 请及时联络公司, 我们将竭诚为您服务。

[Http://www.churod.com](http://www.churod.com)

2021 Rev.01 Churod Electronics Co., Ltd.