

特点

- 400A触点切换能力的低压接触器
- 一组桥式常开/常闭型
- 符合cULus,CCC的要求 (UL508, IEC60947-4-1, GB/T 14048.4)
- 符合RoHS要求
- 符合REACH SvHC要求



File NO. E341422



File NO.2020970304001725

File NO.2020970304001722

应用

电信通信设备, 工程机械, 电瓶车, 电动叉车, 汽车, 火车, 船舶
不间断电源等电控系统等。

线圈参数

CHDC-D400AS/BS/ASH				
线圈额定电压 (VDC)	线圈启动功耗 (W)	额定启动电流 (A)	线圈保持时功耗 (W)	额定保持电流 (A)
12	约 217.4	18.0	约 5.0	0.42
24	约 217.4	9.0	约 5.0	0.21
48	约 217.4	5.0	约 5.0	0.10
60	约 276.9	4.6	约 5.5	0.09

线圈参数 @ 23℃

CHDC-D400AS/BS/ASH					
线圈额定电压 (VDC)	启动线圈电阻 (Ω)±10%	保持时线圈电阻 (Ω)±10%	最大工作电压 (VDC)	动作电压 (VDC)	释放电压 (VDC)
12	0.7	28.9	14.4	9.0	1.2
24	2.7	114.0	28.8	18.0	2.4
48	10.6	460.6	57.6	36.0	4.8
60	13.0	651.0	72.0	48.0	6.0

触点参数

类型	CHDC-D400AS	CHDC-D400BS	CHDC-D400ASH
触点排列	1A (桥式常开)	1B (桥式常闭)	1A (桥式常开)
触点材质	银合金		
初始接触电阻	小于0.7毫欧 (6VDC, 20A)		
额定绝缘电压	63VDC	125VDC	125VDC
最大接点电压	60VDC	72VDC	80VDC
接点额定电流 (阻性负载)	400A	400A	400A
接点最大容量	24,000W	28,800W	32,000W
机械寿命	100,000 ops Min.(无负载)		
电气寿命	6,000 ops Min.(额定负载)		
最小负载 (参考值)	100mA@ 48VDC		

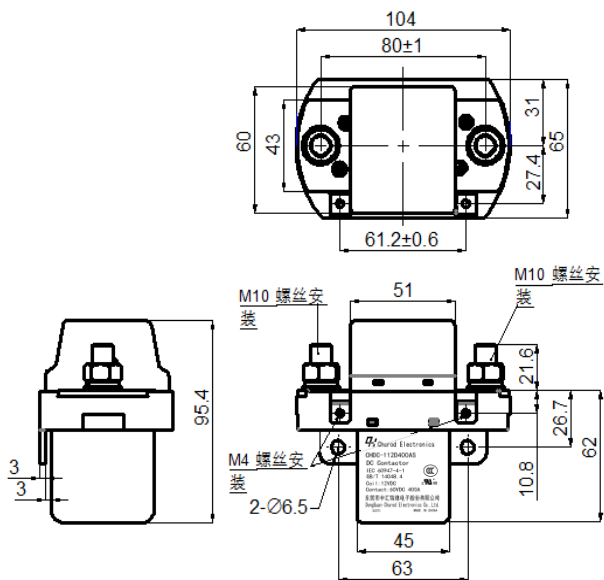
其他参数

吸合电压	75%额定电压或以下	
释放电压	10%额定电压或以上	
吸合时间(额定电压下)	≤30毫秒	
释放时间(额定电压下)	≤30毫秒	
闭合弹跳时间(额定电压下)	≤3毫秒	
初始绝缘电阻	大于1,000MΩ (at 500 VDC)	
介质耐压	线圈-接点间	1500 VAC, 50/60Hz (1分钟)
	接点-接点间	1,500 VAC, 50/60Hz (1分钟)
耐冲击电压 (线圈触点间)	线圈-接点间	25,000V(1.2/50μs)
	接点-接点间	25,000V(1.2/50μs)
振动	耐久	10 ~ 55 Hz, 加速度≤2G
	误动作	10 ~ 55 Hz, 加速度≤5G
冲击	耐久	3G Min.
	误动作	50G Min.
使用环境温度	-40~+70°C(无凝露, 结冰)	
存储环境温度	-40~+75°C(无凝露, 结冰)	
使用环境湿度	5% to 95%Rh at 20°C	
安装方式	螺栓端子安装 (M10)	
防护等级	IP00	
污染等级(94V-0可燃性等级)	III(外壳)	
重量	650g	

选型参考

1.产品系列	CHDC	-1	48	D400AS	H	000
2.触点组数	1: 1组接点 (桥式)					
3.额定线圈电	12, 24, 48, 60VDC					
4.额定电流	D400BS: DC 400A(常闭型) D400AS: DC 400A(常开型)					
5.额定电压	无 = 60VDC (适用于线圈电压: 12V~48V, 有UL, CCC认证) H = 72VDC (适用于线圈电压: 12V~48V, 无安规认证); 80VDC (只用于线圈电压: 60V, 有UL, CCC认证)					
6.额外的数字或字母	000~999, AAA~ZZZ or 空白, 只表示指定客户要求					

外形尺寸



备注:

1)外形尺寸参考公差:

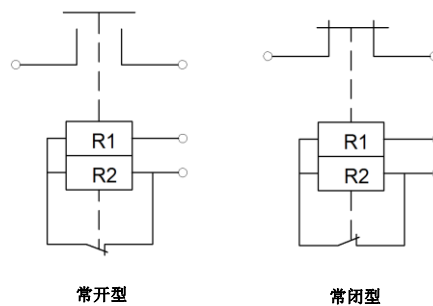
外形尺寸 ≤1mm,参考公差 ±0.2mm;

外形尺寸 > 1mm 且 ≤5mm, 参考公差±0.3mm;

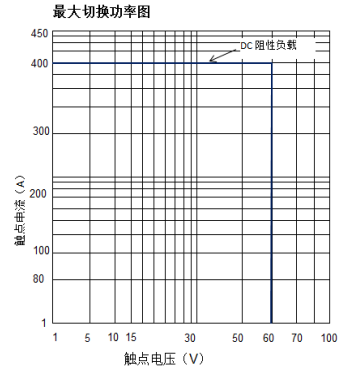
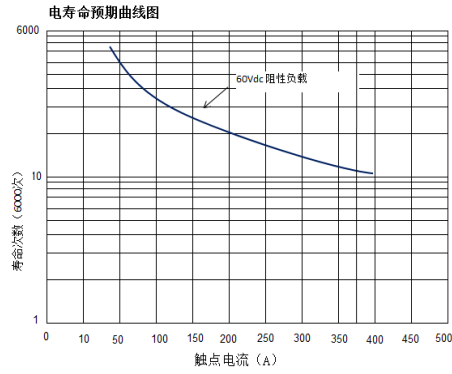
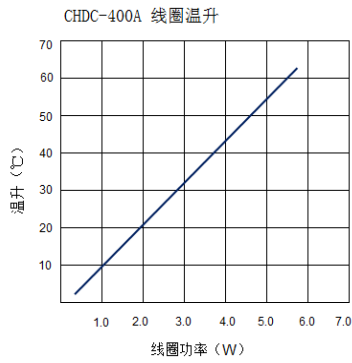
外形尺寸 > 5mm, 参考公差±0.5mm.

2)安装孔尺寸参考公差为 ±0.1mm.

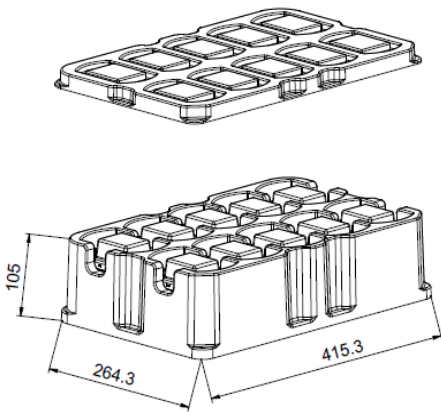
电路原理图



特性曲线



包装图



每盒10PCS

一箱10PCS

注意事项

1. 安装接触器时主回路接线螺钉螺母拧紧扭矩8~13N.m, 控制回路接线螺钉螺母拧紧扭矩1~1.5N.m.
2. 产品线圈的驱动电路功率必须大于等于产品线圈功率, 否则会降低产品的切断能力。
3. 本产品属于非防水结构, 请勿在水、溶剂、和油可能接触到外壳或端子的环境中使用。

声明:

该规格仅供参考选型, 如需更多详细信息, 请与公司联络, 我们无法评估每个可能应用程序的所有性能和参数, 用户应该在合适的规格中选择适合自己公司应用产品
如有任何新需求, 请及时联络公司, 我们将竭诚为您服务。

[Http://www.churod.com](http://www.churod.com)

2021 Rev.01 Churod Electronics Co., Ltd.