

# 汽车继电器

## TRV3

- 40A continuous rating 85°C
- Plug-in or PC board terminals
- Optional mounting bracket
- Conform to ROHS,ELV directive

### ■ ORDERING CODE 订购代码

<u>TRV3</u> <u>L</u> — <u>Z</u> — <u>F</u> / <u>12VDC</u>				
1	2	3	4	5
1. Relay Model 继电器型号				
2. Coil Power 线圈功率 L=1.6W; D=1.9W				
3. 触点转换形式 Z: Form C H: Form A D: Form B U : Form U				
			4. F: WITH BRACKET(有背: 塑料安装背) F1: WITH BRACKET(有背: 金属安装背) None: WITHOUT BRACKET(无背)	
			5. Coil Nominal Voltage 线圈额定电压 6, 12, 24VDC	

### ■ COIL DATA 线圈参数

Nominal Voltage 额定电压(VDC)	6	12	24	1.6W
Coil Resistance 线圈阻值( $\Omega \pm 10\%$ ) at 20°C	23	90	360	
Rated Current 额定电流(mA)	267	133	67	
Max Operate Voltage 最大吸合电压(VDC)	3.9	7.8	15.6	
Min Release Voltage 最小释放电压(VDC)	0.6	1.2	2.4	
Coil Resistance 线圈阻值( $\Omega \pm 10\%$ ) at 20°C	19	76	300	1.9W
Rated Current 额定电流(mA)	317	158	79	
Max Operate Voltage 最大吸合电压(VDC)	3.9	7.8	15.6	
Min Release Voltage 最小释放电压(VDC)	0.6	1.2	2.4	
Max Applicable Voltage 最大过载电压	70°C时额定电压的130%, 23°C时额定电压的170%			

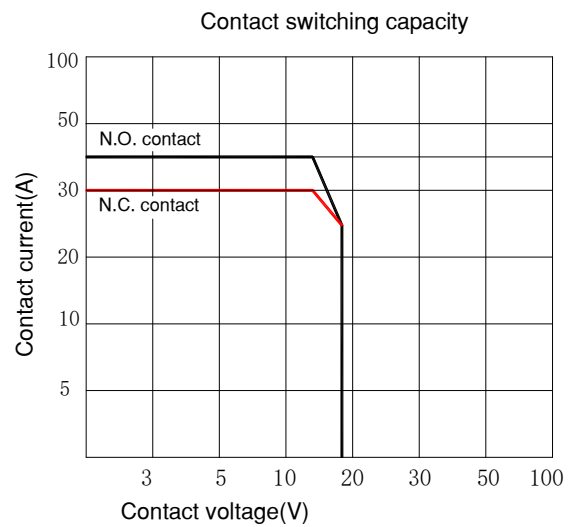
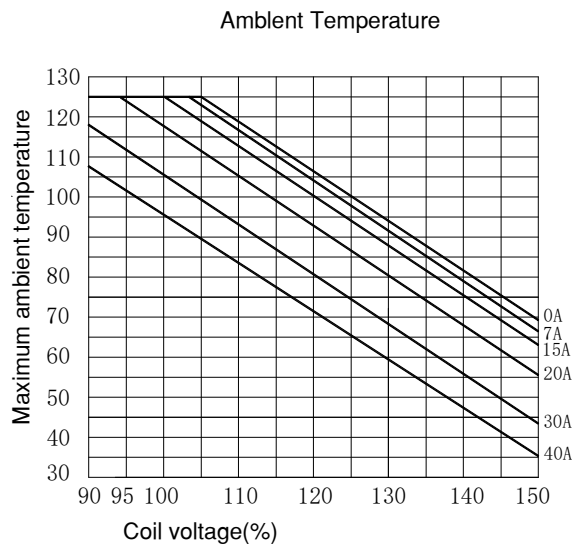
### ■ CONTACT DATA 触点参数

Contact Form 触点形式	1Z/1H/1D/1U
Contact Material 触点材料	Silver Alloy
Load 负载	Resistive load(COS $\Phi$ 1)
Contact Ratings 触点负载	NO: 40A 14VDC , 2X20A 14VDC (1U) NC: 30A 14VDC
Max Switching Voltage 最大转换电压	30VDC
Max Switching Current 最大转换电流	40A
Max Switching Power 最大转换功率	560W
Contact Resistance 接触电阻	100m $\Omega$ Max at 6VDC 1A
Life Expectancy 寿命	Electrical 电气寿命: 100,000 Operations(at 20 Operations/minute)
	Mechanical 机械寿命: 10,000,000 Operations

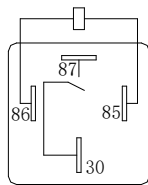
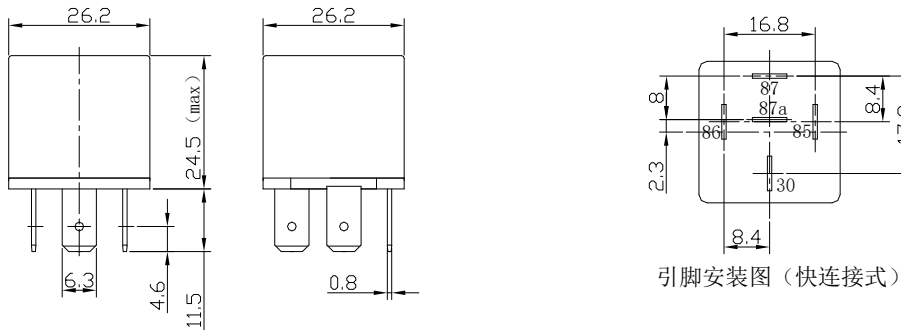
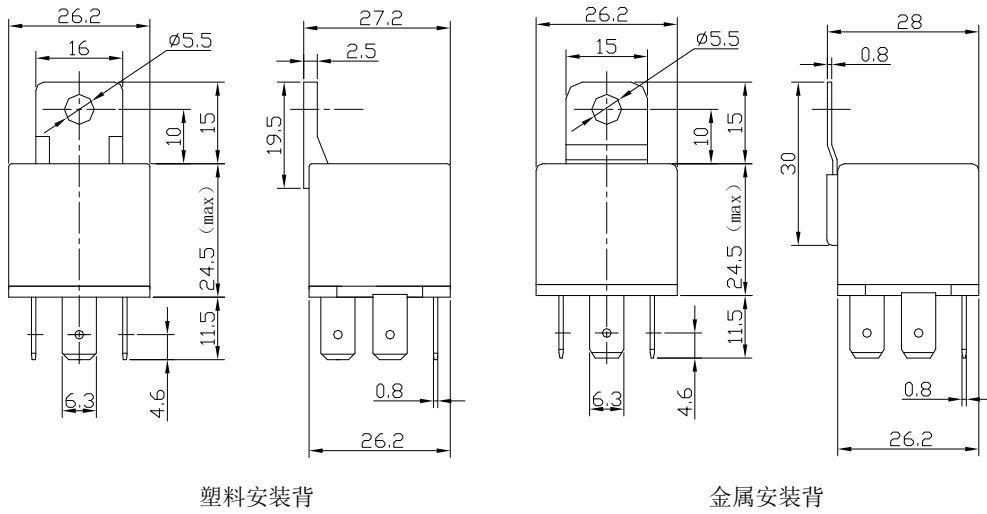
### ■ CONTACT DATA 一般参数

Insulation Resistance绝缘阻值	100M $\Omega$ Min at 500VDC
Dielectric Strength Between Open Contacts触点间耐压	550VAC(for one minute)
Between Contacts and coil触点与线圈间耐压	550VAC(for one minute)
Operate Time吸合时间	10ms
Release Time释放时间	10ms
Temperature Range环境温度	-40 $^{\circ}$ C to +85 $^{\circ}$ C
Shock Resistance冲击	Operating Extremes动作极限: 20G
	Damage Limits破坏极限: 100G
Vibration Resistance振动	10-40Hz, 1.5mm
Max. switching frequency最大转换频率	Mechanical: 18,000operations/hr
	Electrical: 1,200operations/hr
Humidity湿度	40-85%
Weight重量	Approx 31g

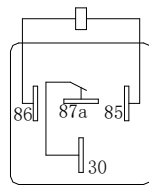
## ENGINEERING DATA 设计参数



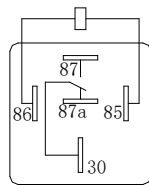
## ■ OVERALL AND MOUNTING DIMENSIONS 安装图



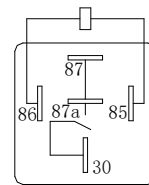
1A  
接线图



1B  
接线图



1C  
接线图



1U  
接线图

- 备注: 1) 产品部分外形尺寸中未注尺寸公差: 当外形尺寸 $\leq 1\text{mm}$ 时, 公差为 $\pm 0.2\text{mm}$ ; 当外形尺寸在 $1\sim 5\text{mm}$ 时, 公差为 $\pm 0.3\text{mm}$ ; 当外形尺寸 $> 5\text{mm}$ 时, 公差为 $\pm 0.4\text{mm}$ 。
- 2) 安装孔尺寸中未注尺寸公差均为 $\pm 0.1\text{mm}$ 。

### 声明:

本产品规格书仅供客户使用时参考, 如有更改, 恕不另行通知。