

**特点**

- 体积小，适用于密集安装，负载可达16安。
- 耐压可达5000伏。
- 可提供满足IEC60335-1的产品。
- 可提供满足IEC60079-15的产品。

安规认证

UL, C-UL 认证号 : E190598

TUV 认证号 : R50226154

CQC 认证号 : CQC07001018779

VED 认证号 : 40036033

触点负载

型号	SZ-DM&LM	SZ-D&L
额定负载 (阻性)	16A&17A 277VAC	NO/NC : 16A&17A/10A 277VAC
最大切换电流	20A	17A
最大切换电压	277VAC	277VAC
最大切换功率	5,540VA	4,709VA

性能参数

触点材料	银合金	
接触电阻	100mΩ Max.(1A 6VDC)	
吸合时间	15msec.Max.(不加二极管)	
释放时间	5msec.Max.(不加二极管)	
绝缘电阻	1000MΩMin.(DC500V)	
介质耐压	触点与触点间 : AC1,000 V, 50/60Hz 1Min.	
	触点与线圈间 : AC5,000 V, 50/60Hz 1Min.	
抗振动	耐久	10 ~ 55Hz, 双振幅 1.5 mm
	误动作	10 ~ 55Hz, 双振幅 1.5 mm
抗冲击	耐久	100GMin.
	误动作	10GMin.
寿命	机械寿命 (每小时10,800次,室温)	10,000,00 次
	电气寿命 (每小时360次,室温)	100,000 次
环境温度	- 40°C ~ +105°C(不冷凝)	
重量	约12.8g	

线圈参数 (at 20°C)

额定电压 (VDC)	额定电流 ±10% (mA)	线圈电阻 ±10% (Ω)	最大连续外加电压	吸合电压 (Max.)	释放电压 (Min.)	额定功率
3	240.00	12.5	额定电压的 130%	额定电压的 75%	额定电压的 5%	约0.72W
5	144.00	36				
6	120.00	50				
9	80.00	112				
12	60.00	200				
18	40.00	450				
24	30.00	820				
48	14.50	3,300				

线圈参数 (at 20°C)

额定电压 (VDC)	额定电流 $\pm 10\%$ (mA)	线圈电阻 $\pm 10\%$ (Ω)	最大连续外加电压	吸合电压 (Max.)	释放电压 (Min.)	额定功率
3	180.00	17	额定电压的 130%	额定电压的 75%	额定电压的 5%	约0.54W
5	108.00	47				
6	90.00	68				
9	60.00	150				
12	45.00	270				
18	30.00	600				
24	22.50	1,100				
48	10.90	4,400				

安全认证负载

(注：更多详细的认证负载，参考安规证书)

认证类别	CQC	TUV	VDE	UL/CUL
认证号码	CQC07001018779	R50226154	40036033	E190598
认证负载	16A 250VAC 10A 277VAC,NC 17A 277VAC,NO	FormA: 16A250VAC 16A30VDC FormC: 16A/10A 250VAC 16A/10A 30VDC	17A277VAC,NO 10A277VAC,NC	16A240VAC,Resistive,NO&NC 16A240VAC,GeneralUse,NO 5A120VAC/24VDC,Resistive&GeneralUse,NO&NC 17A277VAC/30VDC,Resistive&GeneralUse,NO&NC TV-8120VAC,NO

(1) 上述未注明温度的负载，均指环境温度为室温。

(2) 以上仅列出了该产品认证的部分负载，每个负载的详细测试条件不同，因此电寿命次数不一样。如需了解详细情况，请联系三友。

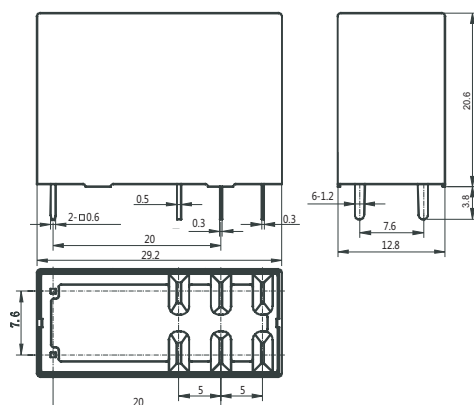
(3) 对于塑封式、防水式产品试验时，应打开外壳的透气孔。

订货标记

型号命名规则

SZ	-S	-1	12	D	M	1	-	F	-XX	
特殊参数：无- 标准型，字母或数字- 特殊要求										
绝缘等级：无- 普通型，B- ClassB，F- ClassF										
触点材质：无- AgSnO ₂ ，1- AgCdO										
触点形式：无- FormC，M- FormA										
线圈功耗：D- 0.72W，L- 0.54W										
线圈规格 (VDC)：03,05,06,09,12,18,24,48										
触点组数：1- 1组										
封装形式：S- 塑封式，SH- 防水式										
基本型号：SZ										

外形尺寸、接线、安装孔位图

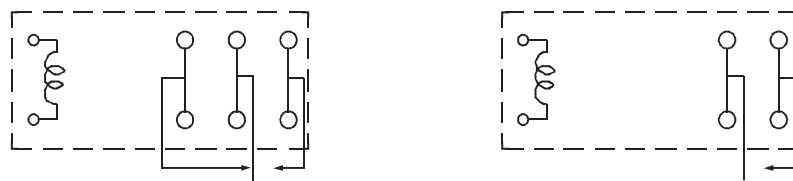


未标注尺寸公差：

< 1mm: ± 0.2 mm1~5mm: ± 0.3 mm> 5mm: ± 0.4 mm

注：1、引出脚尺寸为预焊前尺寸

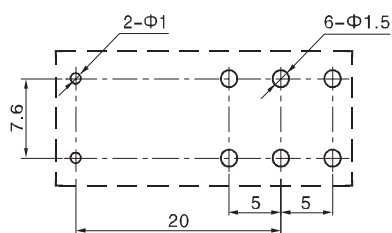
2、安装孔尺寸公差： ± 0.1 mm



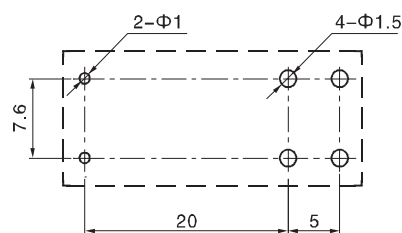
1c

1a

接线图(底视图)



1c



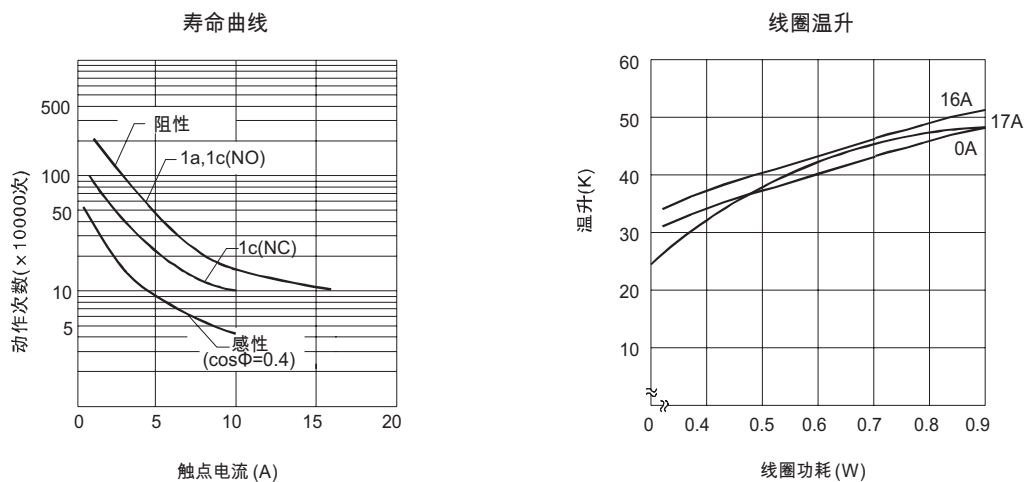
1a

安装孔位图(底视图)

典型用途

- 家用电器，空调，微波炉，音响，显示器，工业控制，仪器仪表等

性能曲线图



声明：

本产品规格书仅供客户使用时参考，若有更改，恕不另行通知。

对三友而言，不可能评定继电器在每个具体应用领域的所有性能参数要求，因而客户应该根据具体的使用条件选择与之相匹配的产品。对于密封继电器在安装清洗后，使用前请打开外壳上的透气孔。若有疑问，请与三友联系获取更多的技术支持。但产品选型责任仅由客户负责。