**特点**

- 超小型继电器。
- 200mW高灵敏度继电器。
- 接触可靠的镀金触点。
- 密封型结构。

安规认证

UL , C-UL认证号 : E179745

CQC认证号 : CQC02001002118

触点负载

型号	SYS1
额定负载(阻性)	3A 120VAC
最大切换电流	3A
最大切换电压	125VAC
最大切换功率	360VA

性能参数

触点材料	银合金	
接触电阻	100mΩ Max.(在6VDC/1A条件下)	
吸合时间	SYS1-D : 8msec. Max.	SYS1-L : 10msec. Max.
释放时间	4msec. Max.	
绝缘电阻	1000MΩ Min.(DC500V)	
介质耐压	触点与触点间 : nAC500V , 50/60Hz 1Mi.	
	触点与线圈间 : AC750V , 50/60Hz 1Min.	
抗振动	耐久	10 ~ 55Hz , 双振幅 1.5 mm
	误动作	10 ~ 55Hz , 双振幅 1.5 mm
抗冲击	耐久	100G Min.
	误动作	10G Min.
寿命	机械寿命 (每小时10,800次)	100,000 次
	电气寿命 (每小时1,800次)	10,000,000 次
环境温度	-30°C ~ +70°C(不冷凝)	
重量	约3.7g	

线圈参数 (at 20°C)

额定电压 (VDC)	额定电流 ±10% (mA)	线圈电阻 ±10% (Ω)	最大连续外加电压	吸合电压 (Max.)	释放电压 (Min.)	额定功率
3	120.00	25	额定电压的 130 %	额定电压的 75 %	额定电压的 5 %	0.36W
5	71.43	70				
6	60.00	100				
9	40.00	225				
12	30.00	400				
24	15.00	1,600				

线圈参数 (at 20°C)

额定电压 (VDC)	额定电流 $\pm 10\%$ (mA)	线圈电阻 $\pm 10\%$ (Ω)	最大连续外加电压	吸合电压 (Max.)	释放电压 (Min.)	额定功率
3	66.67	45	额定电压的 130 %	额定电压的 75 %	额定电压的 5 %	0.20W
5	40.00	125				
6	33.33	180				
9	22.22	405				
12	16.67	720				
24	8.33	2,880				
3	150.00	20				0.45W
5	90.00	55				
6	75.00	80				
9	50.00	180				
12	37.50	320				
24	18.75	1,280				

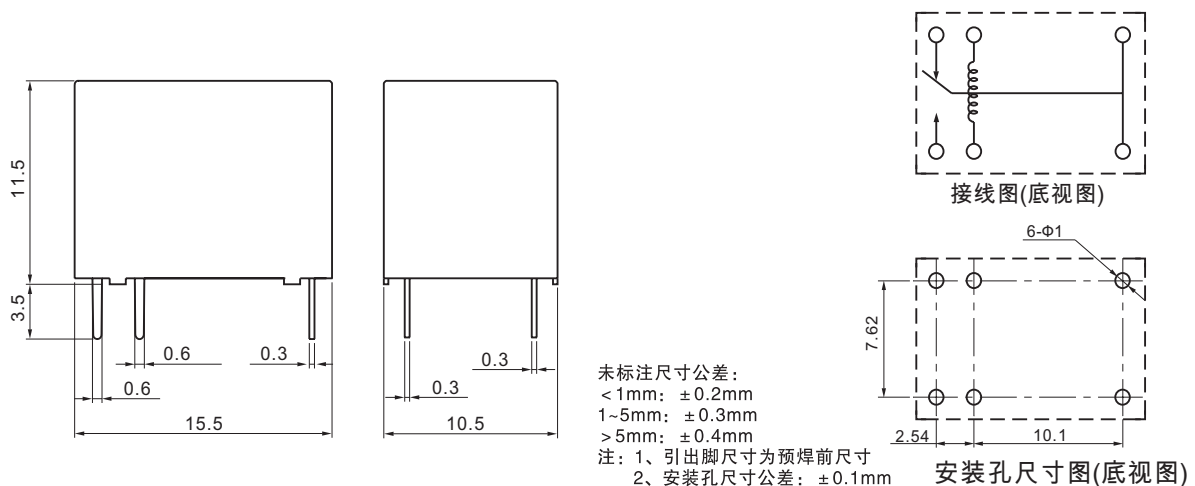
安全认证负载

认证类别	CQC	UL/CUL
认证号码	CQC02001002118	E179745
认证负载	1 A 125VAC	3A 120VAC 3A 24VDC 1A 120VAC

订货标记

型号命名规则					
SYS1	-S	-1	12	D	-F-XX
特殊参数：无-标准型，字母或数字-特殊要求					
绝缘等级：无-普通型，B-Class B，F-Class F					
线圈功耗：D-0.36W，L-0.20W，无-0.45W					
线圈规格 (VDC)：03，05，06，09，12，24					
触点组数：1-1组					
封装形式：S-塑封式，SH-防水式					
基本型号：SYS1					

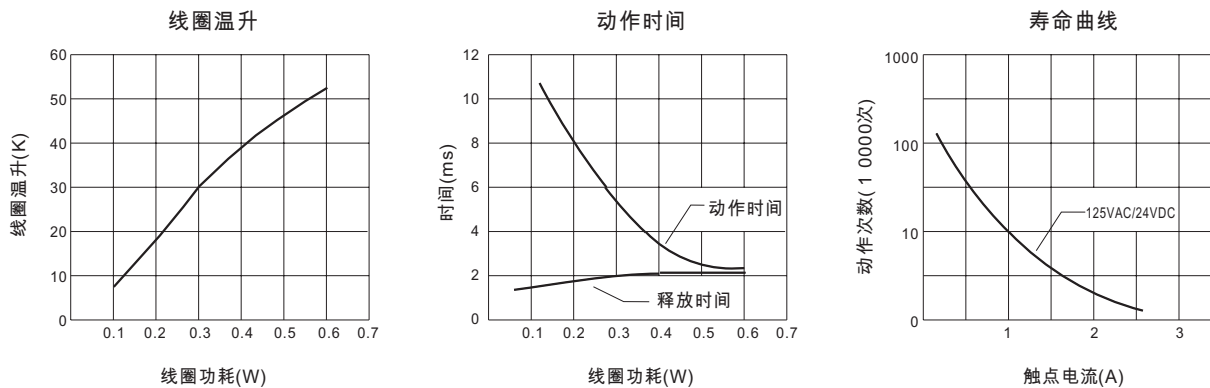
外形尺寸、接线、安装孔位图(单位：mm)



典型用途

- 通讯 备
- 办公 备
- 家用电器
- 音响 备等

性能曲线图



声明：

本产品规格书仅供客户使用时参考，若有更改，恕不另行通知。

对三友而言，不可能评定继电器在每个具体应用领域的所有性能参数要求，因而客户应该根据具体的使用条件选择与之相匹配的产品。对于密封继电器在安装清洗后，使用前请打开外壳上的透气孔。若有疑问，请与三友联系获取更多的技术支持。但产品选型责任仅由客户负责。