



特点

- 小型，大负载，可达16A。
- 低功耗，可供200mW线圈功耗。

安规认证

UL, C-UL认证号：E179745

TUV认证号：R50139459

CQC认证号：CQC02001002127

触点负载

型号	SPA
额定负载(阻性)	10A 250VAC
最大切换电流	16A
最大切换电压	277VAC
最大切换功率	4,432VA

性能参数

触点材料	银合金	
接触电阻	100mΩ Max.(1A 6VDC)	
吸合时间	15msec. Max.(不加二级管)	
释放时间	8msec. Max.(不加二级管)	
绝缘电阻	1,000mΩ Min.(DC500V)	
介质耐压	触点与触点间：AC1,000V, 50/60Hz 1min.	
	触点与线圈间：AC2,500V, 50/60Hz 1min.	
抗振动	耐久	10~55Hz, 双振幅 1.5 mm
	误动作	10~55Hz, 双振幅 1.5 mm
抗冲击	耐久	100G Min.
	误动作	10G Min.
寿命	机械寿命(每小时10,800次,室温)	10,000,000 次
	电气寿命(每小时360次,室温)	100,000 次
环境温度	-40°C ~ +105°C(不冷凝)	
重量	约8.6g	

线圈参数 (at 20°C)

额定电压 (VDC)	额定电流 ±10% (mA)	线圈电阻 ±10% (Ω)	最大连续外加电压	吸合电压 (Max.)	释放电压 (Min.)	额定功率
3	66.67	45	额定电压的 150 %	额定电压的 75 %	额定电压的 5 %	约0.20W
5	40.00	125				
6	33.33	180				
9	22.22	405				
12	16.67	720				
18	11.11	1,620				
24	8.57	2,880				
48	7.09	6,770				约0.34W

安全认证负载 (注: 更多详细的认证负载, 参考安规证书)

认证类别	CQC	TUV	UL/CUL
认证号码	CQC02001002127	R50139459	E179745
认证负载	10A 250VAC 16A 125/250/277VAC	10A 250VAC 10A 30VDC 16A 125/250/277VAC	15A 125VAC, Resistive 10A 250VAC, Resistive 10A 24VDC, Resistive 5A 125VAC, General Use 16A 125/250/277VAC, Resistive

(1) 上述未注明温度的负载, 均指环境温度为室温。

(2) 以上仅列出了该产品认证的部分负载, 每个负载的详细测试条件不同, 因此电寿命次数不一样。如需了解详细情况, 请联系三友。

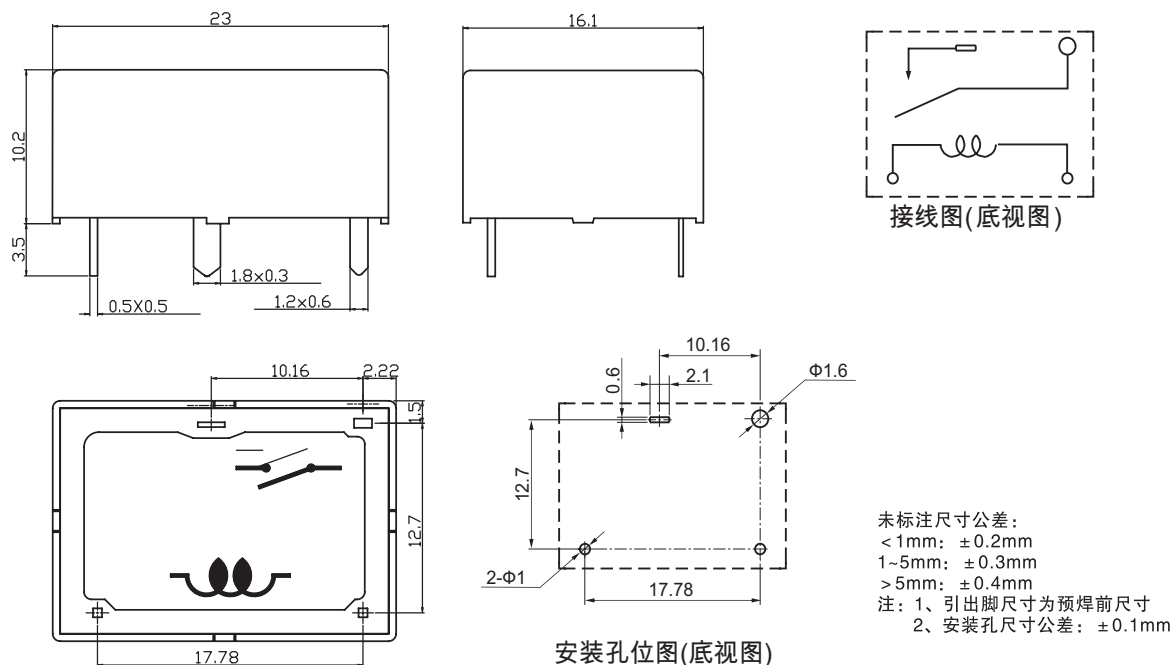
(3) 对于塑封式、防水式产品试验时, 应打开外壳的透气孔。

(4) 复合触点产品安规申请中。

订货标记

型号命名规则	
SPA - S - 1 12 D M 1 - F - XX	
	特殊参数: 无-标准型, 01: 复合触点
	绝缘等级: 无-普通型, B-Class B, F-Class F
	触点材质: 无-AgSnO ₂ , 1-AgCdO, 2-φ4.0AgSnO ₂ , 3-φ4.0AgNi+AgSnO ₂
	触点形式: M-Form A
	线圈功耗: D-0.20W/0.34W (48V)
	线圈规格 (VDC): 03, 05, 06, 09, 12, 18, 24, 48
	触点组数: 1-1组
	封装形式: S-塑封式, SH-防水式
	基本型号: SPA

外形尺寸、接线、安装孔位图



典型用途

- 家用电器、办公自动设备、仪器仪表

声明:

本产品规格书仅供客户使用时参考, 若有更改, 恕不另行通知。

对三友而言, 不可能评定继电器在每个具体应用领域的所有性能参数要求, 因而客户应该根据具体的使用条件选择与之相匹配的产品。对于密封继电器在安装清洗后, 使用前请打开外壳上的透气孔。若有疑问, 请与三友联系获取更多的技术支持。但产品选型责任仅由客户负责。