

**特点**

- 体积小，适用于密集安装，切换能力达16安培。
- 介质耐 5000VAC。
- 快装脚结构。

**安规认证**

UL, C-UL认证号：E179745

TUV认证号：R50148605

CQC认证号：CQC05001014267

**触点负载**

型号	SMHE
额定负载(阻性)	16A 277VAC
最大切换电流	16A
最大切换电	277VAC
最大切换功率	4,432VA

**性能参数**

触点材料	银合金	
接触电阻	100mΩ Max.(1A 6VDC)	
吸合时间	20msec. Max.(不加二极管)	
释放时间	10msec. Max.(不加二极管)	
绝缘电阻	1000MΩ Min.(DC500V)	
介质耐	触点与触点间：AC1,000V, 50/60Hz 1Min.	
	触点与线圈间：AC5,000V, 50/60Hz 1Min.	
抗振动	耐久	10~55Hz, 双振幅 1.5 mm
	误动作	10~55Hz, 双振幅 1.5 mm
抗冲击	耐久	100G Min.
	误动作	10G Min.
寿命	机械寿命 (每小时7,200次,室温)	10,000,000 次
	电气寿命 (每小时360次,室温)	100,000 次
环境温度	-40°C ~ +85°C(不冷凝)	
重量	约15.8g	

**线圈参数 (at 20°C)**

额定电压 (VDC)	额定电流 ±10% (mA)	线圈电阻 ±10% (Ω)	最大连续外加电	吸合电压 (Max.)	释放电压 (Min.)	额定功率
5	100.00	50	额定电 的 130 %	额定电 的 75 %	额定电 的 5 %	约0.5W
6	83.33	72				
9	55.56	162				
12	41.67	288				
18	27.78	648				
24	20.83	1,152				
48	10.42	4,608				

### 安全认证负载

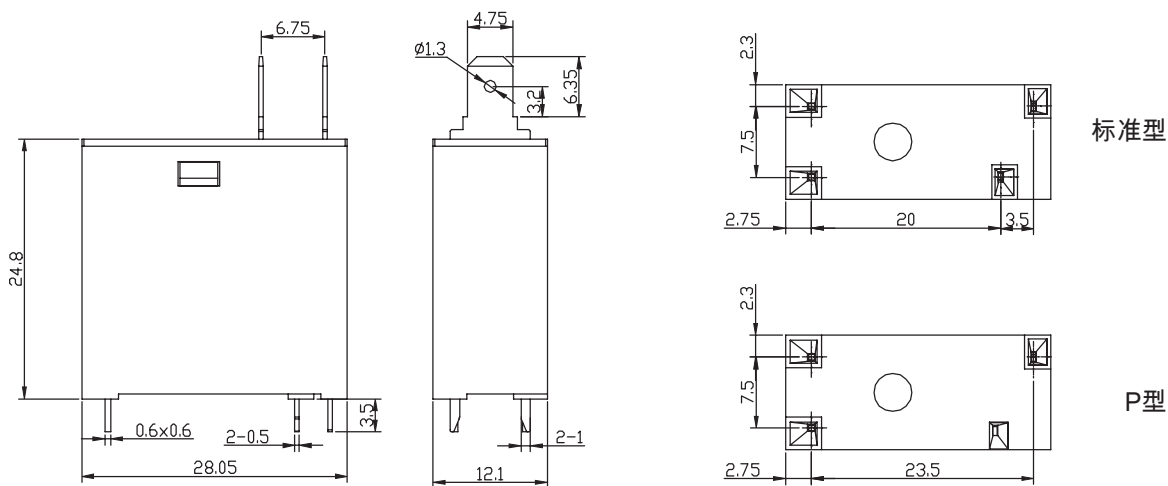
认证类别	CQC	TUV	UL/CUL
认证号码	CQC05001014267	R50148605	E179745
认证负载	16A 277VAC	16 277VAC 16A 30VDC	16 277VAC , Resistive

- (1) 上述未注明温度的负载，均指环境温度为室温。
- (2) 以上仅列出了该产品认证的部分负载，每个负载的详细测试条件不同，因此电寿命次数不一样。如需了解详细情况，请联系三友。
- (3) 对于塑封式、防水式产品试验时，应打开外壳的透气孔。

### 订货标记

型号命名规则	
SMHE - 1 12 D M P - F - XX	
	特殊参数：无-标准型，
	绝缘等级：无-普通型，B-Class B，F-Class F
	端子形式：无-标准型，P-PCB型，数字或字母-特殊要求
	触点形式：M-Form A
	线圈功耗：D-0.5W
	线圈规格 (VDC)：05，06，09，12，18，24，48
	触点组数：1-1组
	基本型号：SMHE

### 外形尺寸、接线、安装孔位图

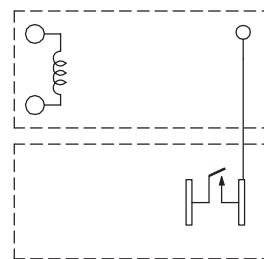
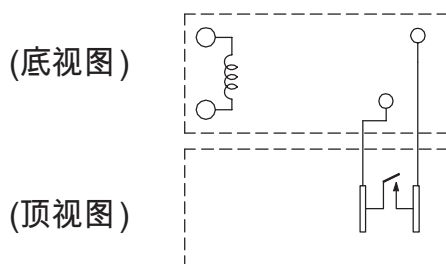


(底视图)

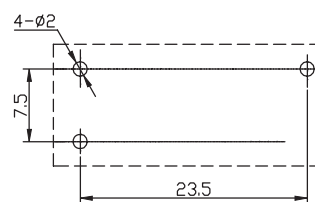
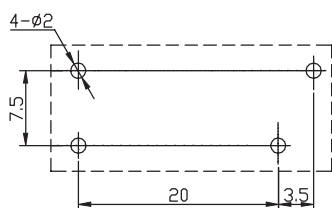
未标注尺寸公差：  
 < 1mm: ±0.2mm  
 1~5mm: ±0.3mm  
 > 5mm: ±0.4mm  
 注：1、引出脚尺寸为预焊前尺寸  
 2、安装孔尺寸公差：±0.1mm

标准型

P型



接线图

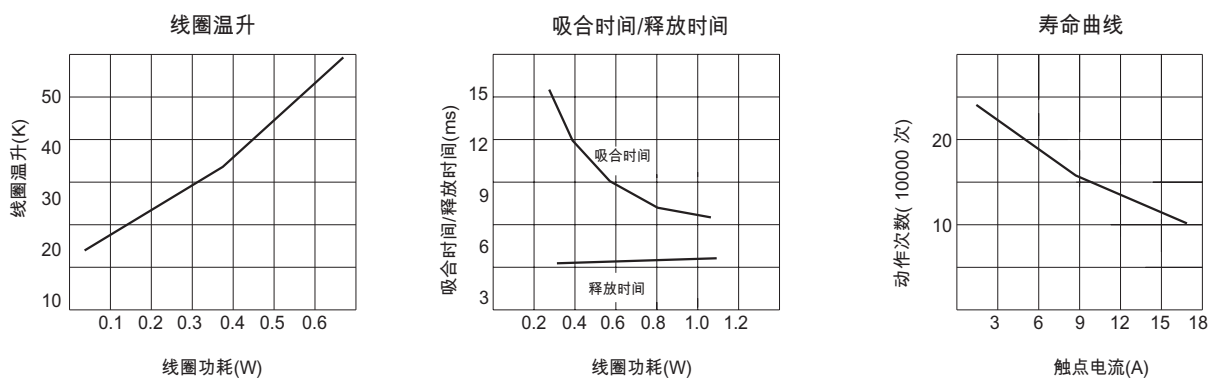


安装孔位图(底视图)

典型用途

- 家用电器，微波炉等

性能曲线图



声明：

本产品规格书仅供客户使用时参考，若有更改，恕不另行通知。

对三友而言，不可能评定继电器在每个具体应用领域的所有性能参数要求，因而客户应该根据具体的使用条件选择与之相匹配的产品。对于密封继电器在安装清洗后，使用前请打开外壳上的透气孔。若有疑问，请与三友联系获取更多的技术支持。但产品选型责任仅由客户负责。