**特点**

- 小型16A切换能力,高度仅15.7mm,具有立式及卧式输出快接端子型.
- 爬电距离达10mm,耐压可达5000伏(线圈触点间),耐10kv浪涌电压.
- 满足IEC60335-1 GWIF 850°C/ GWIT 775°C 要求 CTI ≥250V.
- 使用环境高达-40°C~105°C.
- 符合欧洲RoHs 及白色家电要求.
- 可提供满足IEC60335-1的产品.
- 可提供满足IEC60079-15的产品.

安规认证

UL, C-UL认证号: E179745

VDE认证号: 40031353

CQC认证号: CQC13002089403

触点负载

型号	SMF -1 Pole NO	SMF -1 Pole NC
额定负载(阻性)	16A 277VAC	16A 277VAC
最大切换电流	20A	20A
最大切换电压	277VAC	277VAC
最大切换功率	4432VA	4432VA

性能参数

触点材料	银合金	
接触电阻	100mΩ Max. (1A 6VDC)	
吸合时间	15msec. Max. (不加二极管)	
释放时间	10msec. Max. (不加二极管)	
绝缘电阻	1000 MΩ Min.(DC500V)	
介质耐压	触点与触点间: AC1,000V, 50/60Hz 1Min.	
	触点与线圈间: AC5,000V, 50/60Hz 1Min	
	触点组间: AC2,500V, 50/60Hz 1Min.	
抗振动	耐久	10 ~ 55Hz, 双振幅 1.5 mm
	误动作	10 ~ 55Hz, 双振幅 1.5 mm
抗冲击	耐久	100G Min.
	误动作	10G Min.
寿命	机械寿命(每小时10,800次 室温)	5,000,000 次
	电气寿命(每小时360次 室温)	100,000 次
环境温度	-40°C ~ +105°C(不冷凝)	
重量	约15.5g	

线圈参数 (at 20°C)

额定电压 (VDC)	额定电流 ±10% (mA)	线圈电阻 ±10% (Ω)	最大连续外加电压	吸合电压 (Max.)	释放电压 (Min.)	额定功率
5	81.00	63	额定电压的 150%	额定电压的 75%	额定电压的 5%	约0.4W
6	67.00	90				
9	45.00	203				
12	33.00	360				
15	26.00	562				
18	22.00	810				
24	17.00	1440				
48	8.00	5760				
60	6.70	8570				
110	3.60	28800				

安全认证负载

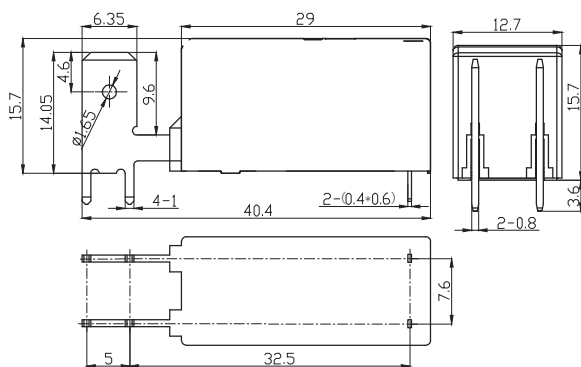
(注：更多详细的认证负载，参考安规证书)

认证类别	CQC	VDE	UL
认证号码	CQC13002089403	40031353	E179745
认证负载	16A 277VAC	16A 277VAC(-40°C~+125°C)	16A 277VAC

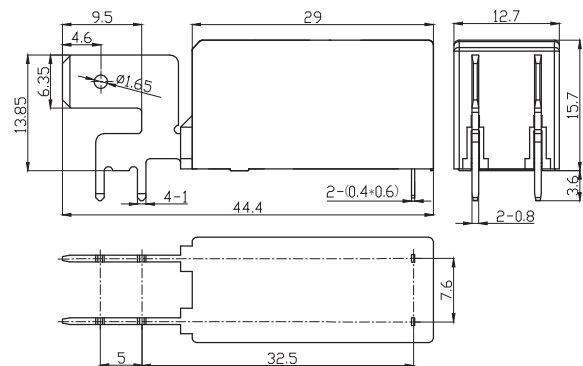
订货标记

型号命名规则											
SMF	-S	-1	12	D	M	H	1	-	F	-XX	特殊参数：无-标准型，字母或数字-特殊要求
绝缘等级：无-普通型，B-Class B，F-Class F											
触点材质：无-AgNi，1-AgSnO2											
V：立式快接端子											
H：卧式快接端子											
触点形式：B-Form B，M-Form A											
线圈功耗：D-0.4W											
线圈规格 (VDC)：05, 06, 09, 12, 15, 18, 24, 48, 60, 110											
触点组数：1-1组											
封装形式：S-塑封式 SH-防水式											
基本型号：SMF											

外形尺寸、接线、安装孔位图

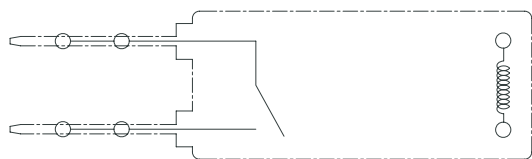


立式快接端子

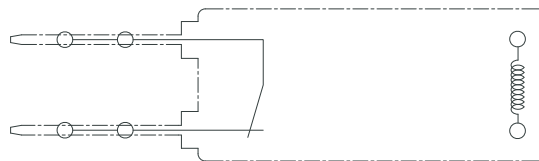


卧式快接端子

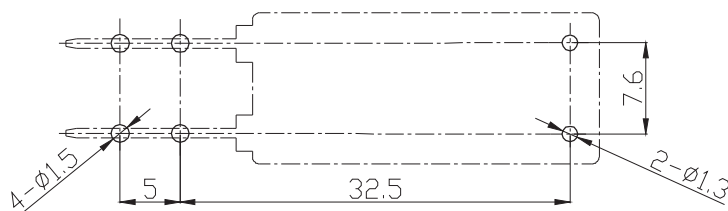
未标注尺寸公差：
 < 1mm: ±0.2mm
 1~5mm: ±0.3mm
 > 5mm: ±0.4mm
 注：1、引出脚尺寸为预焊前尺寸
 2、安装孔尺寸公差：±0.1mm



1A接线图（底视图）



1B接线图（底视图）

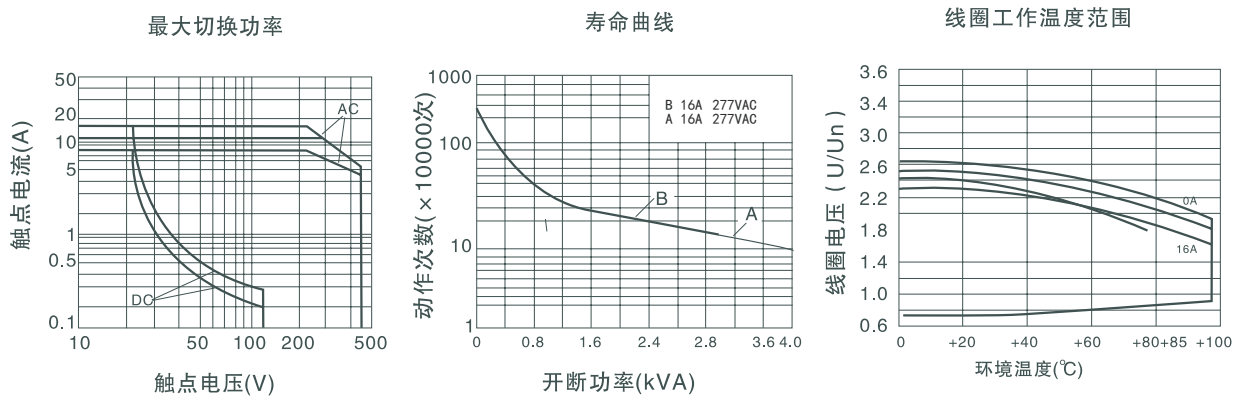


1A/1B安装孔位图（底视图）

典型用途

- 家用电器，洗衣机，空调，微波炉，音响，显示器，工业控制仪器等

性能曲线图



声明：

本产品规格书仅供客户使用时参考，若有更改，恕不另行通知。

对三友而言，不可能评定继电器在每个具体应用领域的所有性能参数要求，因而客户应该根据具体的使用条件选择与之相匹配的产品。对于密封继电器在安装清洗后，使用前请打开外壳上的透气孔。如有疑问，请与三友联系获取更多的技术支持。但产品选型责任仅由客户负责。