

**特点**

- 一组常开、氧化锡触点、开孔型可满足111A/20ms涌流。
- 16A高切换能力。
- 体积小，仅15.7mm高度。
- 耐压可达5000伏（线圈触点间），耐10kV浪涌电压。
- 多种触点形式可供选择。
- 线圈和触点之间的爬电距离和空气间隙≥10mm。
- 可提供满足IEC 60335-1的产品。
- 可提供满足IEC60079-15的产品。

安规认证

UL, C- UL认证号：E190598

VDE认证号：40031353

CQC认证号：CQC10002049463

触点负载

型号	SM-1Pole	SM-2Poles
额定负载(阻性)	16A 250VAC/12A250VAC	8A 250VAC
最大切换电流	20A	10A
最大切换电压	277VAC	277VAC
最大切换功率	5,540VA/3,000VA	2,770VA

性能参数

触点材料	银合金	
接触电阻	100mΩMax.(1A 6VDC)	
吸合时间	15msec.Max.(不加二级管)	
释放时间	10msec.Max.(不加二级管)	
绝缘电阻	1000MΩ Min.(DC500V)	
介质耐压	触点与触点间：AC1,000V, 50/60Hz 1Min.	
	触点与线圈间：AC5,000V, 50/60Hz 1Min	
	触点组间：AC2,500V, 50/60Hz 1Min.	
抗振动	耐久	10~55Hz, 双振幅 1.5 mm
	误动作	10~55Hz, 双振幅 1.5 mm
抗冲击	耐久	100GMin.
	误动作	10GMin.
寿命	机械寿命(每小时10,800次,室温)	10,000,000次
	电气寿命(每小时360次,室温)	100,000次
环境温度	-40°C~+85°C(不冷凝)	
重量	约13.5g	

线圈参数 (at 20°C)

额定电压 (VDC)	额定电流 ±10% (mA)	线圈电阻 ±10% (Ω)	最大连续外加电压	吸合电压 (Max.)	释放电压 (Min.)	额定功率
5	81.00	63	额定电压的 150%	额定电压的 75%	额定电压的 10%	约0.4W
6	67.00	90				
9	45.00	203				
12	33.00	360				
15	26.00	562				
18	22.00	810				
24	17.00	1440				
48	8.00	5760				
60	6.70	8,570				
110	3.60	28,800				

安全认证负载 (注:更多详细的认证负载,参考安规证书)

认证类别	CQC	VDE	UL
认证号码	CQC10002049463	40031353	E190598
认证负载	1Pole: 16A 250VAC 12A 250VAC 2Poles: 8A 250VAC	1Pole: 16A 250VAC 12A 250VAC 10A 250VAC 2Poles: 8A 250VAC	1Pole(16A): 16A 250VAC,Resistive &G.P. 20A 277VAC,Resistive &G.P. 1HP,480/240VAC 1/2HP,120VAC 10FLA/60LRA,240VAC PilotDuty:A300360VA,120 VAC 1Pole(12A): 12A 250VAC,Resistive &G.P. 10A 277VAC,Resistive &G.P. 3/4HP,3.5FLA,480VAC 1/2HP,4.9FLA,240VAC 1/3HP,120VAC 10FLA/48LRA,240VAC PilotDuty:A300360VA,120 VAC 2Poles: 10A 250VAC,Resistive &G.P. 8A 277VAC,Resistive &G.P. 10A 30VDC,Resistive&G.P. 8A 30VDC,Resistive&G.P. 1/2HP,240VAC 1/4HP,120VAC 6FLA/34.8LRA,120VAC 5FLA/17.4LRA,240VAC PilotDuty:B300

(1) 上述未注明温度的负载,均指环境温度为室温。

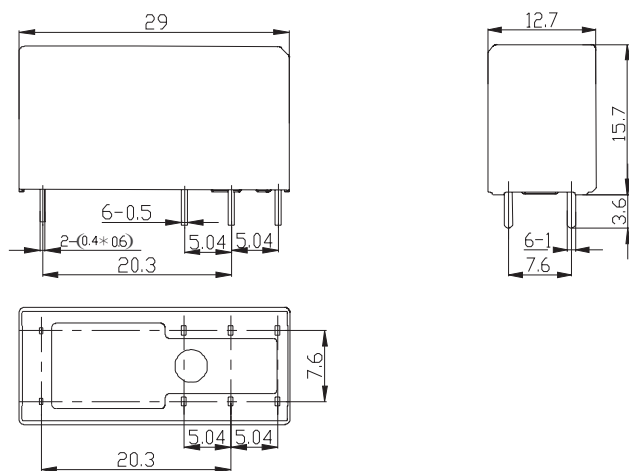
(2) 以上仅列出了该产品认证的部分负载,每个负载的详细测试条件不同,因此电寿命次数不一样。如需了解详细情况,请联系三友。

(3) 对于塑封式、防水式产品试验时,应打开外壳的透气孔。

订货标记

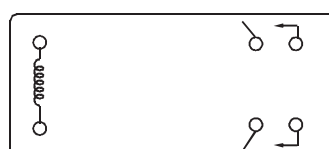
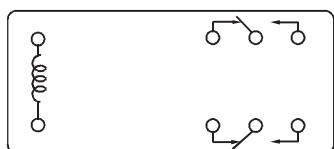
型号命名规则										
SM	-S	-1	12	D	M	H	1	-F	-XX	特殊参数:无-标准型,字母或数字-特殊要求
										绝缘等级:无-普通型,B-ClassB,F-ClassF
										触点材质:无-AgNi,1-AgSnO ₂ ,2-AgSnO ₂ 和AgNi
										负载能力:无-1P,16A,5.0mm脚位 或2P,8A,5.0mm脚位; H-1P,12A,5.0mm脚位; T-1P,12A,3.5mm脚位。
										触点形式:无-FormC,M-FormA
										线圈功耗:D-0.4W
										线圈规格(VDC):05,06,09,12,15,18,24,48,60,110
										触点组数:1-1组,2-2组
										封装形式:S-塑封式,SH-防水式
										基本型号:SM

外形尺寸、接线、安装孔位图

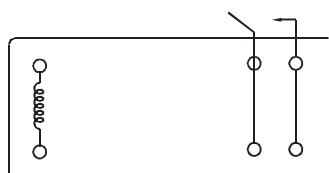
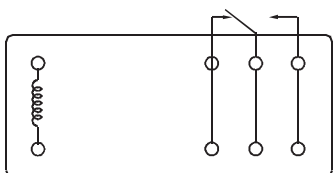


未标注尺寸公差：
 < 1mm: ±0.2mm
 1~5mm: ±0.3mm
 > 5mm: ±0.4mm
 注：1、引出脚尺寸为预焊前尺寸
 2、安装孔尺寸公差：±0.1mm

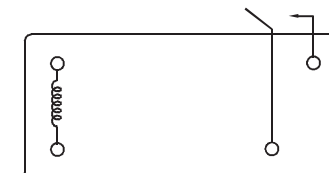
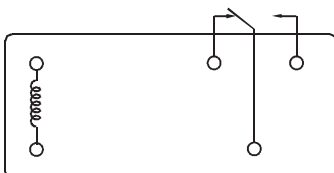
2 P, 8A,
5.0mm脚位



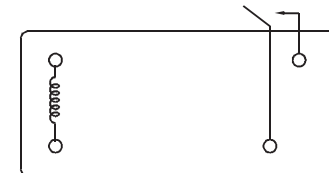
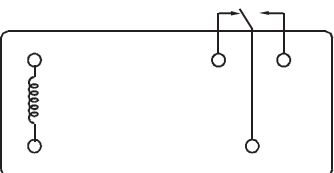
1 P, 16A,
5.0mm脚位



1 P, 12A,
5.0mm脚位

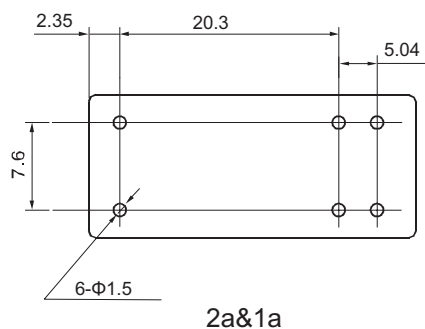
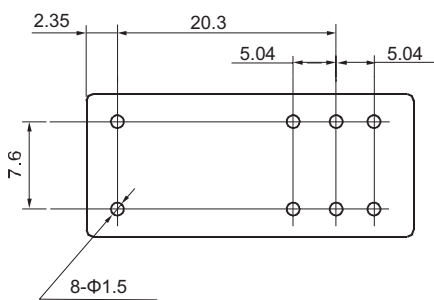


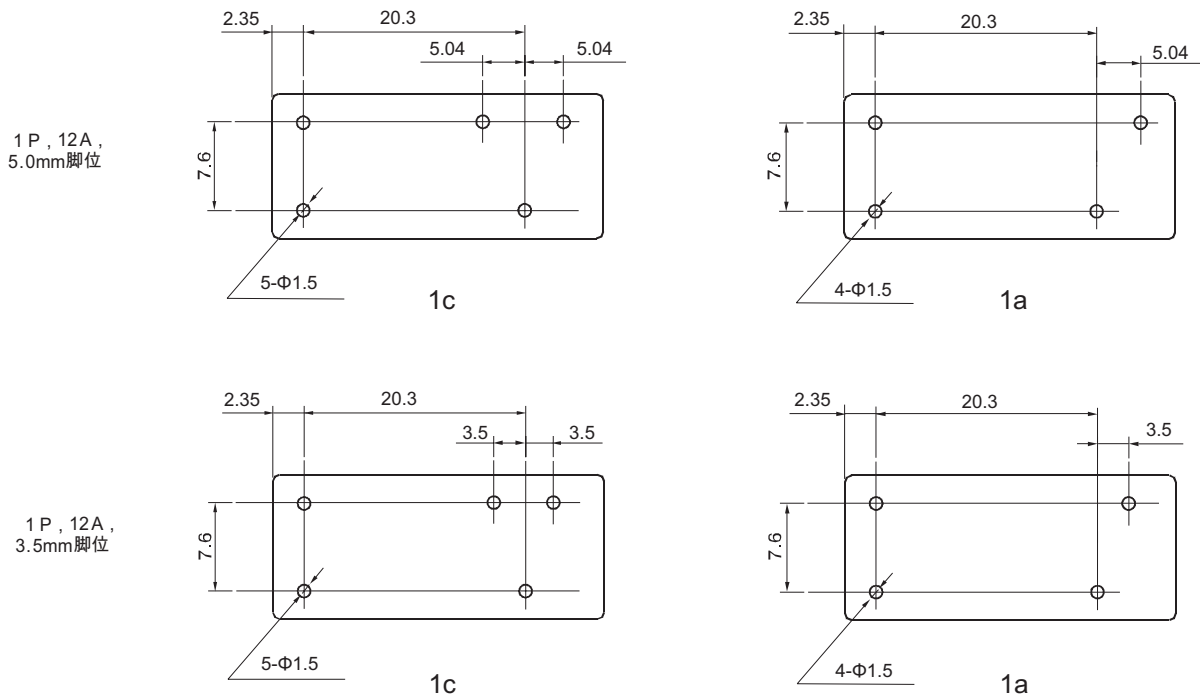
1 P, 12A,
3.5mm脚位



接线图(底视图)

2 P, 8A,
5.0mm脚位
&
1 P, 16A,
5.0mm脚位



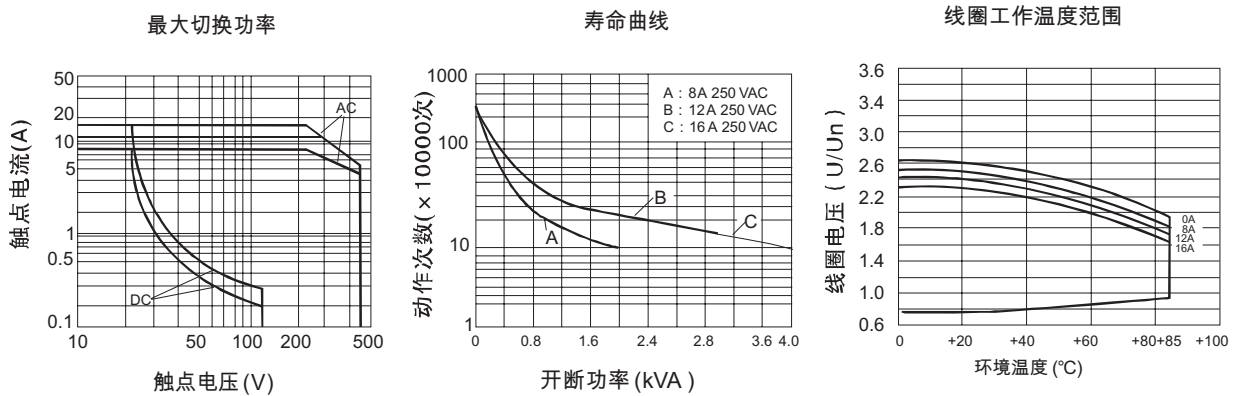


安装孔位图 (底视图)

典型用途

- 家用电器，洗衣机，空调，微波炉，音响，显示器，工业控制仪器等

性能曲线图



声明：

本产品规格书仅供客户使用时参考，若有更改，恕不另行通知。
 对三友而言，不可能评定继电器在每个具体应用领域的所有性能参数要求，因而客户应该根据具体的使用条件选择与之相匹配的产品。对于密封继电器在安装清洗后，使用前请打开外壳上的透气孔。如有疑问，请与三友联系获取更多的技术支持。但产品选型责任仅由客户负责。