

**特点**

- 小型大容量继电器，最大切换负载30A。
- 触点形式为常开或常闭或转换型。
- 可供触点与线圈间耐压达4000VAC耐浪涌电压6000VAC (1.2/50us) 的特殊继电器。
- 可提供密封型。
- 可提供满足IEC60335-1的产品。
- 可提供满足IEC60079-15的产品。

安规认证

UL, C-UL认证号：E190598

TUV认证号：R50143450

CQC认证号：CQC02001002109

VDE认证号：40036707

触点负载

型号	SLI-DM	SLI -DB	SLI -D
额定负载 (阻性)	30A 250VAC	15A 250VAC	20A/10A 250VAC
最大切换电流	30A	20A	20A
最大切换电压	250VAC	250VAC	250VAC
最大切换功率	7,500VA	5,000VA	5,000VA

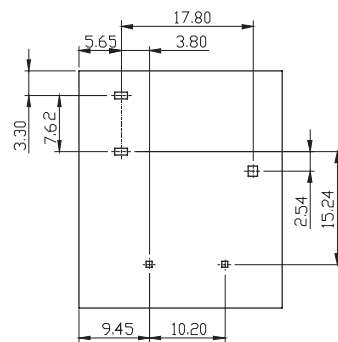
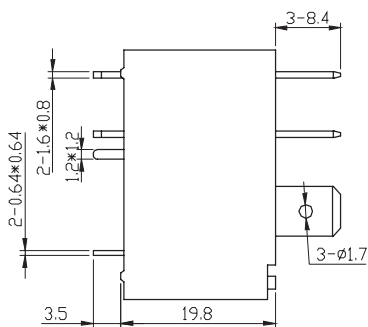
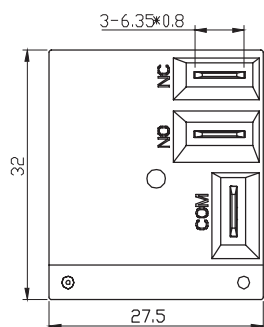
性能参数

触点材料	银合金		
接触电阻	50mΩ Max.(1A 6VDC)		
吸合时间	15msec. Max.(不加二极管)		
释放时间	10msec. Max.(不加二极管)		
绝缘电阻	1000MΩ Min.(DC500V)		
介质耐压	触点与触点间： AC1,500V, 50/60Hz 1min.		
	触点与线圈间： AC2,500V, 50/60Hz 1min. (可供AC4,000V高耐压型)		
抗振动	耐久	10 ~ 55Hz, 双振幅 1.5 mm	
	误动作	10 ~ 55Hz, 双振幅 1.5 mm	
抗冲击	耐久	100G Min.	
	误动作	10G Min.	
寿命	机械寿命 (每小时10,800次,室温)	10,000,000 次	
	电气寿命 (每小时360次,室温)	100,000 次	
环境温度	-40°C ~ +105°C(不冷凝)		
重量	约28.0g		

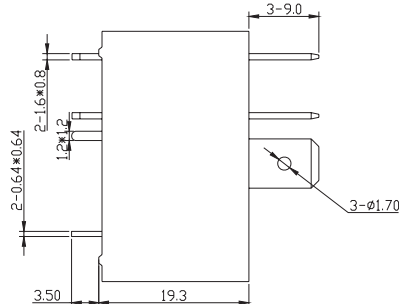
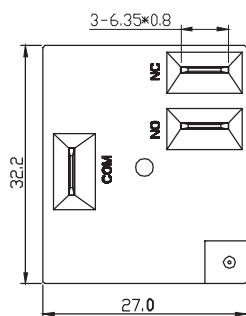
线圈参数 (at 20°C)

额定电压 (VDC)	额定电流 ± 10% (mA)	线圈电阻 ± 10% (Ω)	最大连续外加电压	吸合电压 (Max.)	释放电压 (Min.)	额定功率
5	180.00	27	额定电压的 110 %	额定电压的 75 %	额定电压的 5 %	0.90W
6	150.00	40				
9	100.00	90				
12	75.00	160				
15	60.00	250				
18	50.00	360				
24	37.50	640				
48	18.75	2,560				
110	8.21	13,400				

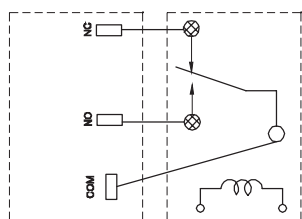
SLI



SLI-K

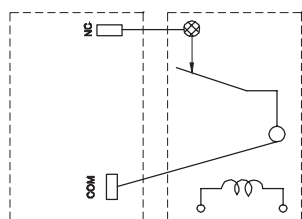


未标注尺寸公差：
 < 1mm: ±0.2mm
 1~5mm: ±0.3mm
 > 5mm: ±0.4mm
 注：1、引出脚尺寸为预焊前尺寸
 2、安装孔尺寸公差：±0.1mm
 3、外形尺寸底视图SLI/SLI-K相同



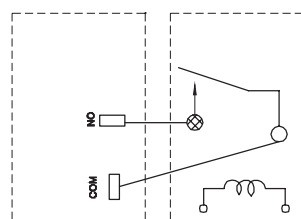
顶视图 底视图

1c



顶视图 底视图

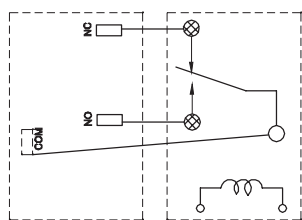
1b



顶视图 底视图

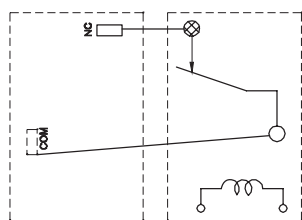
1a

SLI接线图



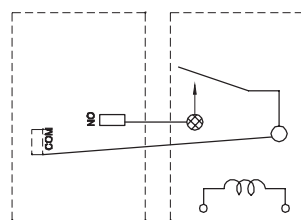
顶视图 底视图

1c



顶视图 底视图

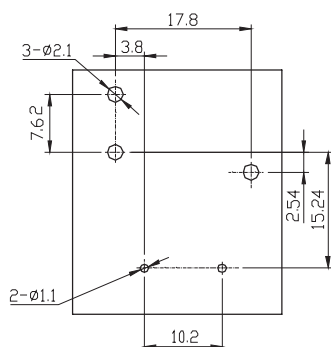
1b



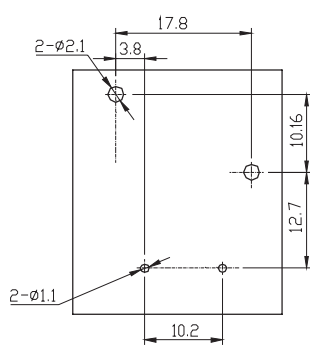
顶视图 底视图

1a

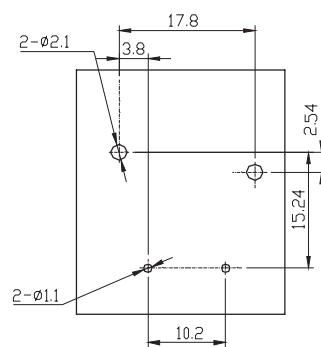
SLI-K接线图



1c



1b



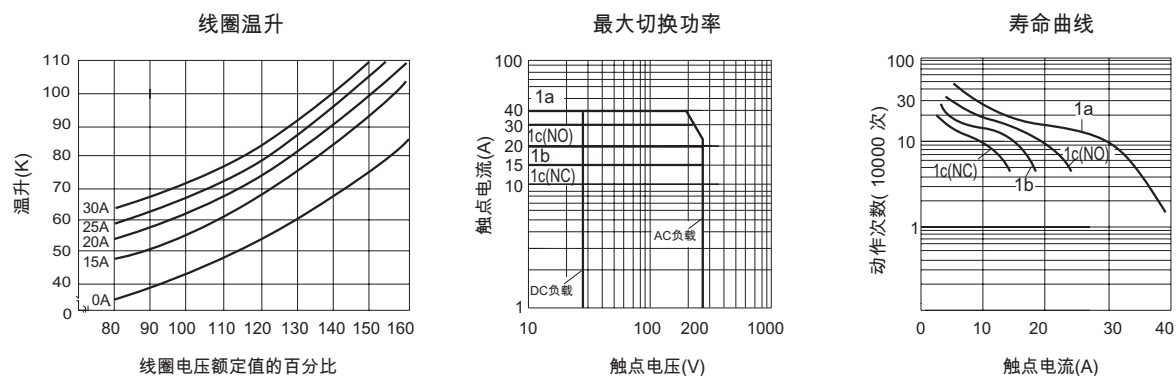
1a

安装孔尺寸图
(底视图)

典型用途

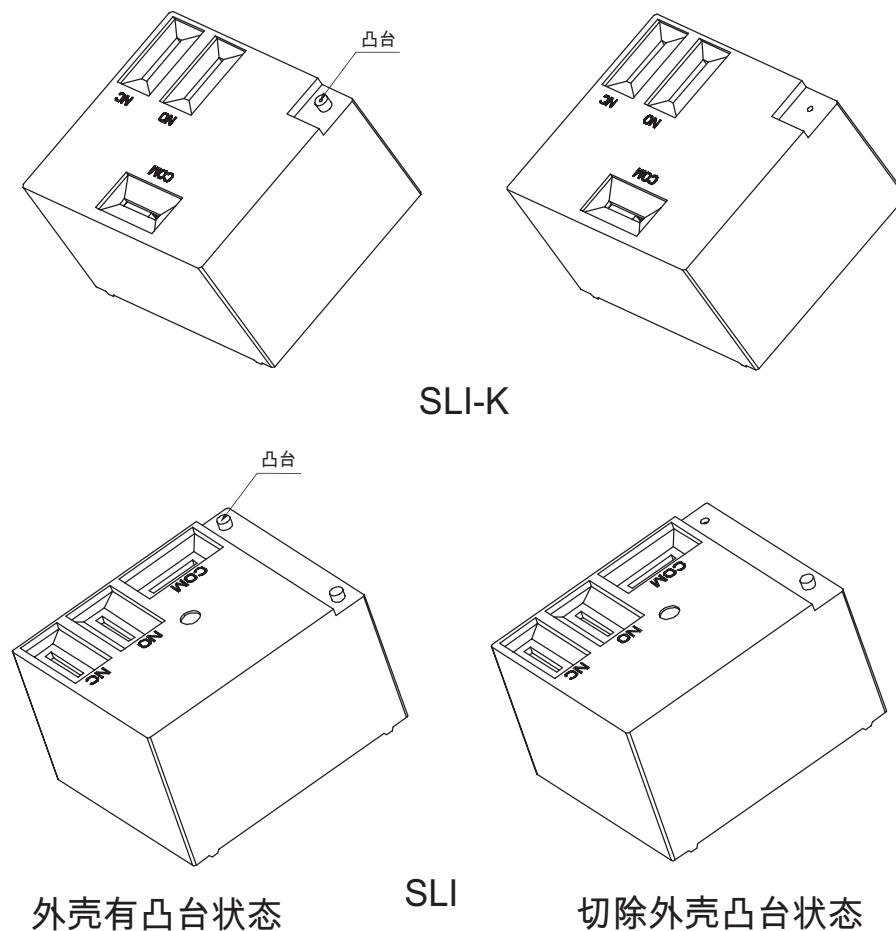
- 汽车
- 加热器和通风装置
- 空调
- 家用电器

性能曲线图



备注：

若客户选型是密封品，在PCB板作业完成后，建议客户在使用前，请切除外壳顶部的凸台，保证继电器之正常性能。如下示意图所示：



声明：

本产品规格书仅供客户使用时参考，若有更改，恕不另行通知。

对三友而言，不可能评定继电器在每个具体应用领域的所有性能参数要求，因而客户应该根据具体的使用条件选择与之相匹配的产品。对于密封继电器在安装清洗后，使用前请打开外壳上的透气孔。如有疑问，请与三友联系获取更多的技术支持。但产品选型责任仅由客户负责。