

特点

- 小型大容量继电器,最大切换负载40A。
- 触点形式为常开,触点间隙>1.8mm。
- 触点与线圈间耐压达4000VAC耐浪涌电压6000VAC(1.2/50 μ S)。
- 满足IEC60335-1 PTI>=325。
- 满足VDE V 0126-1-1。
- 满足EN61095:AC7a,最高温度85°C。

安规认证

UL, C-UL 认证号: E190598

VDE认证号: 40036707

CQC 认证号: CQC02001002109

CCC认证号: 2017010304978127

CE认证号: CE170305005551-A1

触点负载

型号	SLE-DM	SLE-LM
额定负载(阻性)	35A 277VAC	35A 277VAC
最大切换电流	40A	40A
最大切换电压	277VAC	277VAC
最大切换功率	11,080VA	11,080VA

性能参数

触点材料	银合金	
接触电阻	100m Ω Max.(1A 6VDC)	
吸合时间	18msec. Max.(不加二极管)	
放 时间	15msec. Max.(不加二极管)	
绝缘电阻	1000M Ω Min.(DC500V)	
介质耐压	触点与触点间:	AC2,500V, 50/60Hz 1min.(D) AC1,500V, 50/60Hz 1min.(L)
	触点与线圈间:	AC4,000V, 50/60Hz 1min.
抗振动	耐久	10~55Hz, 双振幅 1.5 mm
	误动作	10~55Hz, 双振幅 1.5 mm
抗冲击	耐久	100G Min
	误动作	10G Min
寿命	机械寿命(每小时7,200次,室温)	5,000,000 次
	电气寿命(每小时360次,室温)	30,000 次(开孔状态下)
环境温度	-40°C ~ +85°C(不冷凝)	
重量	约30.0g	

线圈参数 (at 20°C)

额定电压 (VDC)	额定电流 10% (mA)	线圈电阻 10% (Ω)	最大连续外加电压	吸合电压 (Max.)	放 电 压 (Min.)	额定功率
12	187.50	64	额定电压的 130 %	额定电压的 75 %	额定电压的 5 %	2.25W
24	93.75	256				

备注：产品线圈通电额定电压持续50ms后可将电压降低至额定电压的40%...50%。

线圈参数 (at 20°C)

额定电压 (VDC)	额定电流 $\pm 10\%$ (mA)	线圈电阻 $\pm 10\%$ (Ω)	最大连续外加电压	吸合电压 (Max.)	释放电压 (Min.)	额定功率
6	183.33	33	额定电压的 130 %	额定电压的 75 %	额定电压的 5 %	1.1W
12	91.67	131				
24	45.83	524				
48	22.92	2095				

安全认证负载

(注：更多详细的认证负载，参考安规证书)

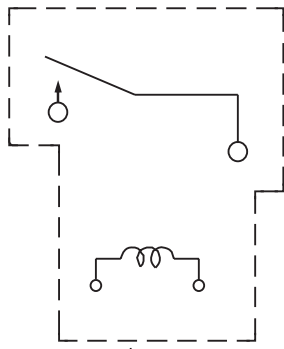
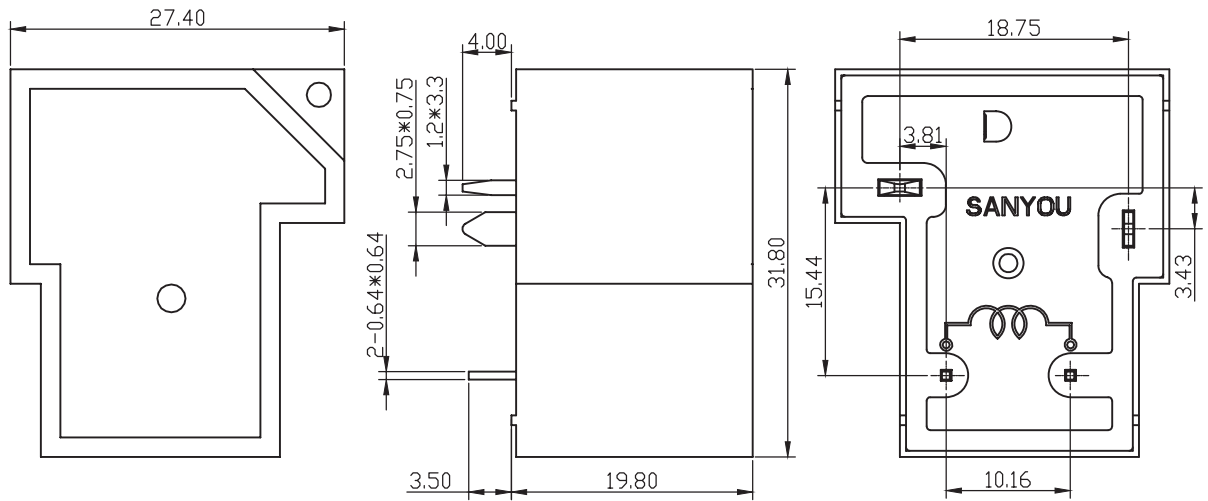
认证类别	UL/CUL	VDE	CQC	CCC	CE
认证号码	E190598	40036707	CQC02001002109	2017010304978127	CE170305005551-A1
认证负载	35A 125/250/277VAC Resistive	35A 125/250/277VAC Resistive AC-7a 35A 125/250/277VAC COS Φ =0.8	35A 125/250VAC/277VAC	AC-1, Ie : 40A, Ue: AC230V	AC-1, Ie : 40A, Ue: AC230V

- (1) 上述未注明温度的负载，均指环境温度为室温。
(2) 以上仅列出了该产品认证的部分负载，每个负载的详细测试条件不同，因此电寿命次数不一样。如需了解详细情况，请联系三友。
(3) 对于塑封式、防水式产品试验时，应打开外壳的透气孔。

订货标记

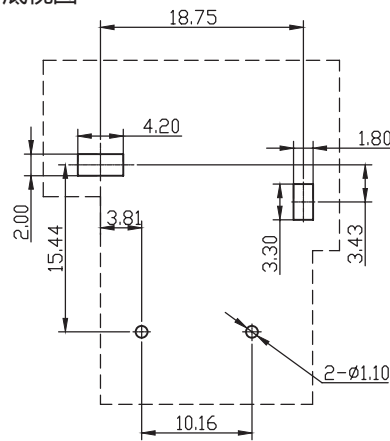
型号命名规则	
SLE -S -1 12 D M 1 -F -XX	
	特殊参数:无-标准型,字母或数字-特殊要求, G-40A
	绝缘等级:无-普通型, B-Class B, F-Class F
	触点材质:无-AgSnO ₂ ,1-AgNi
	触点形式: M-Form A
	线圈功耗: D-2.25W; L-1.1W
	线圈规格(VDC):12,24(2.25W) 6,12,24,48(1.1W)
	触点组数:1-1组
	封装形式:S-塑封式,SH-防水式
	基本型号:SLE

外形尺寸、接线、安装孔位图



接线图(底视图)

底视图



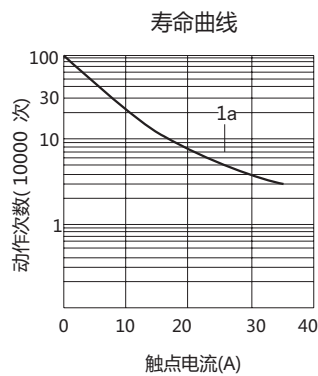
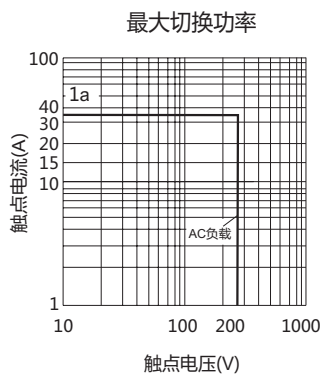
安装孔尺寸图(底视图)

未标注尺寸公差:
 < 1mm: ±0.2mm
 1~5mm: ±0.3mm
 > 5mm: ±0.4mm
 注: 1、引出脚尺寸为预焊前尺寸
 2、安装孔尺寸公差: ±0.1mm

典型用途

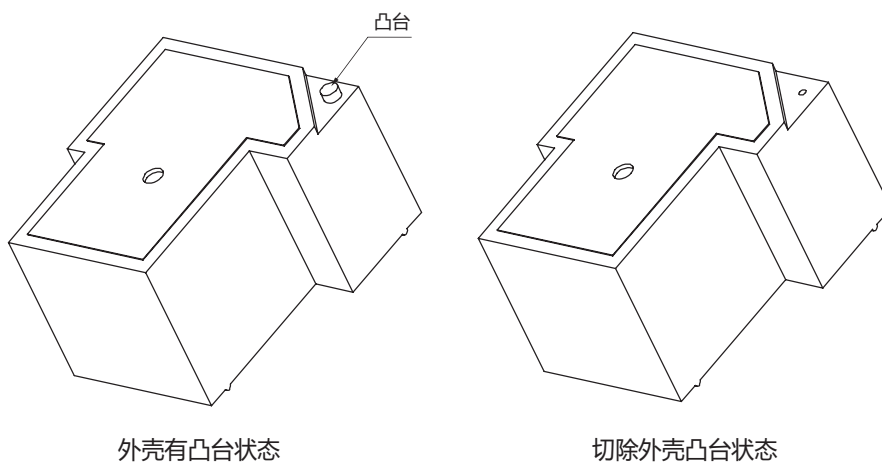
- 光伏控制器、充电桩、新能源汽车
- 汽车、空调、家用电器等

性能曲线图



备注：

若客户选型是密封品，在PCB板作业完成后，建议客户在使用前，请切除外壳顶部的凸台，以保证继电器之正常性能。如以下示意图所示：

**声明：**

本产品规格书仅供客户使用时参考，若有更改，恕不另行通知。

对三友而言，不可能评定继电器在每个具体应用领域的所有性能参数要求，因而客户应该根据具体的使用条件选择与之相匹配的产品。对于密封继电器在安装清洗后，使用前请打开外壳上的透气孔。若有疑问，请与三友联系获取更多的技术支持。但产品选型责任仅由客户负责。

© 三友联众集团股份有限公司版权所有，本公司保留所有权利。