

**特点**

- 小型大容量继电器，最大切换负载40A。
- 触点形式为常开或转换型。
- 可供触点与线圈间耐压达4000VAC耐浪涌电压6000VAC(1.2/50 μ S)
- 可提供密封型。
- 发明专利证书号：ZL 2008 20050972.1
- 可提供满足IEC60335-1的产品。
- 可提供满足IEC60079-15的产品。

安规认证

UL, C-UL 认证号：E190598

CQC认证号：CQC02001002109

触点负载

型号	SLA-G
额定负载 (阻性)	40A 277VAC
最大切换电流	40A
最大切换电压	277VAC
最大切换功率	11080VA

性能参数

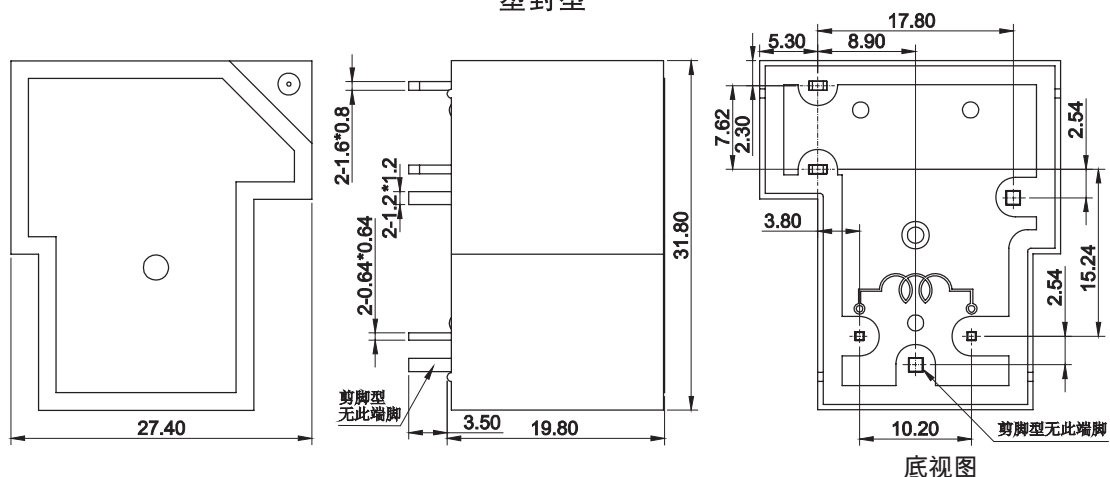
触点材料	银合金	
接触电阻	50m Ω Max.(1A 6VDC)	
吸合时间	15msec. Max. (不加二极管)	
释放时间	10msec. Max. (不加二极管)	
绝缘电阻	1000M Ω Min.(DC500V)	
介质耐压	触点与触点间：	AC1,500V, 50/60Hz 1min.
	触点与线圈间：	AC2,500V, 50/60Hz 1min.(可供AC4,000V高耐压型)
抗振动	耐久	10 ~ 55Hz, 双振幅 1.5 mm
	误动作	10 ~ 55Hz, 双振幅 1.5 mm
抗冲击	耐久	100G Min.
	误动作	10G Min.
寿命	机械寿命 (每小时7,200次,室温)	10,000,000 次
	电气寿命 (每小时360次,室温)	30,000 次
环境温度	-40 $^{\circ}$ C ~ +75 $^{\circ}$ C(不冷凝)	
重量	密封式：约24.0g	

线圈参数 (at 20 $^{\circ}$ C)

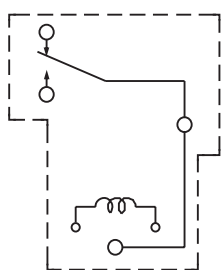
额定电压 (VDC)	额定电流 10% (mA)	线圈电阻 10% (Ω)	最大连续外加电压	吸合电压 (Max.)	释放电压 (Min.)	额定功率
5	180.00	27	额定电压的 130 %	额定电压的 75 %	额定电压的 5 %	0.90W
6	150.00	40				
9	100.00	90				
12	75.00	160				
15	60.00	250				
18	50.00	360				
24	37.50	640				
48	18.75	2,560				
110	8.20	13,400				

外形尺寸、接线、安装孔位图

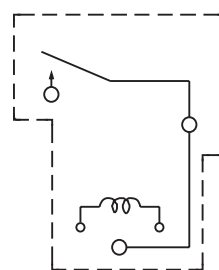
塑封型



未标注尺寸公差：
 < 1mm: ±0.2mm
 1~5mm: ±0.3mm
 > 5mm: ±0.4mm
 注：1、引出脚尺寸为预焊前尺寸
 2、安装孔尺寸公差：±0.1mm

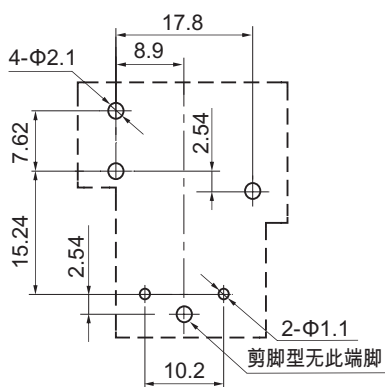


1c

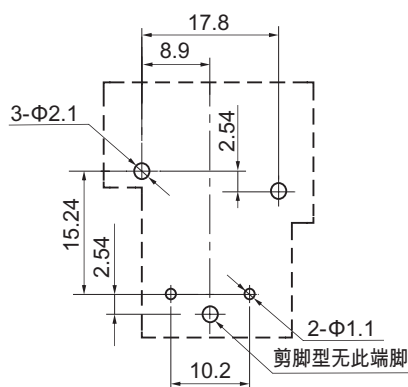


1a

接线图(底视图)



1c



1a

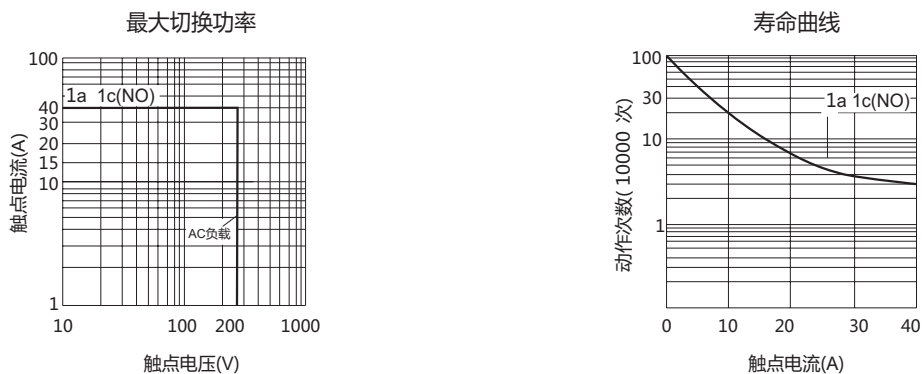
安装孔尺寸图(底视图)

典型用途

•汽车

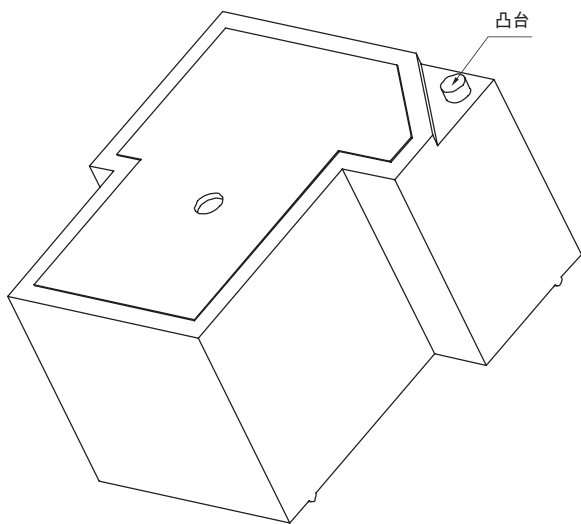
•UPS

性能曲线图

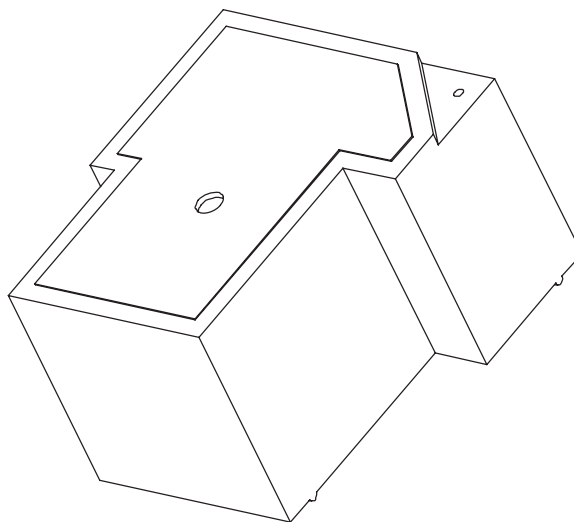


备注：

若客户选型是密封品，在PCB板作业完成后，建议客户在使用前，请切除外壳顶部的凸台，以保证继电器之正常性能。如以下示意图所示：



外壳有凸台 态



切除外壳凸台 态

声明：

本产品规格书仅供客户使用时参考，若有更改，恕不另行通知。

对三友而言，不可能评定继电器在每个具体应用领域的所有性能参数要求，因而客户应该根据具体的使用条件选择与之相匹配的产品。对于密封继电器在安装清洗后，使用前请打开外壳上的透气孔。若有疑问，请与三友联系获取更多的技术支持。但产品选型责任仅由客户负责。