



**特点**

- 40A触点切换能力。
- 工作温度高达125°C。
- 具有一组常开触点、一组转换触点、两组常开触点、U型结构形式。
- 塑封和防尘罩型可供选择。
- 可带瞬态抑制电阻或二极管。

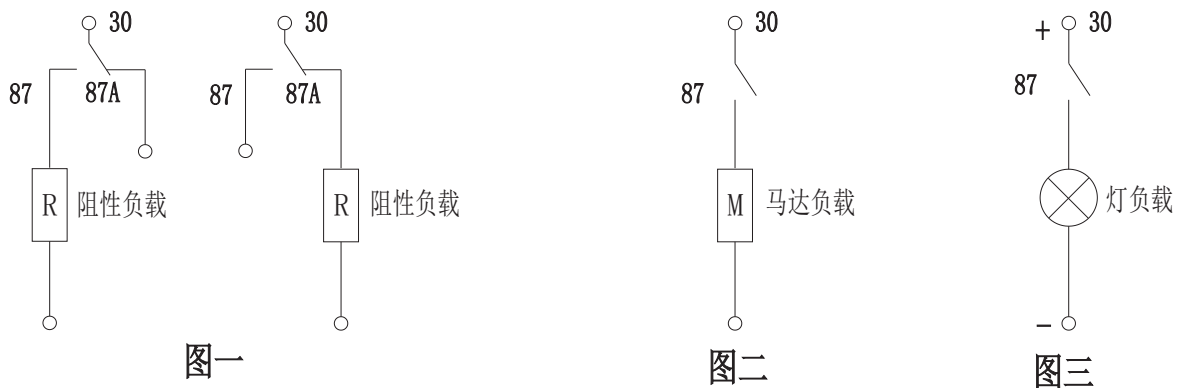
**触点负载**

型号	SARQ
额定负载(阻性)	正常型：NO:40A 14VDC/NC:30A 14VDC 2 A 型：30A 14VDC
最大切换电流（正常型）	接通(NO):150A (灯负载浪涌峰值电流，14VDC) 断开(NO):40A (阻性,14VDC)
最大连续电流	40A at23°C

触点负载电压	负载类型	触点负载电流 (A)			通断比		电寿命 (次)	触点材料	
		C型		A型	接通	断开			
14VDC	阻性	on	40	30	40	2S	2S	1x10 <sup>5</sup>	AgSnO <sub>2</sub>
		off	40	30	40	2S	2S		
	马达	on	80 <sup>a</sup>	--	80 <sup>a</sup>	2S	2S	1x10 <sup>5</sup>	AgSnO <sub>2</sub>
		off	30	--	30	2S	2S		
	灯	on	150 <sup>a</sup>	--	150 <sup>a</sup>	2S	2S	1x10 <sup>5</sup>	AgSnO <sub>2</sub>
		off	30	--	30	2S	2S		
27VDC	阻性	on	30	10	20	2S	2S	1x10 <sup>5</sup>	AgSnO <sub>2</sub>
		off	30	10	20	2S	2S		

a. 峰值电流时间/稳态电流时间:1/10.

负载接线图



## 性能参数

触点材料	银合金	
接触压降	200mv/at 10A (max)	
吸合时间	10msec. Max.	
释放时间	普通型：10msec. Max. 带电阻或二极管：15msec.Max.	
绝缘电阻	100M $\Omega$ Min.(DC500V)	
介质耐压	触点与触点间：AC500V, 50/60Hz for 1min.	
	触点与线圈间：AC500V, 50/60Hz for 1min.	
振动	5~22.3Hz 10mm双振幅 22.3~500Hz 98m/s <sup>2</sup>	
冲击	NO 30G/NC 5G	
碰撞响应加速度(T/TC型)	30g 11msec.以上继电器响应,10g 11msec.以下继电器不响应	
寿命	机械寿命 (每小时10,800次)	1x10 <sup>7</sup> 次
	电气寿命 (每小时900次)	详见触点参数表
环境温度	-40°C ~ +125°C(不冷凝)	
重量	约 32.0g	

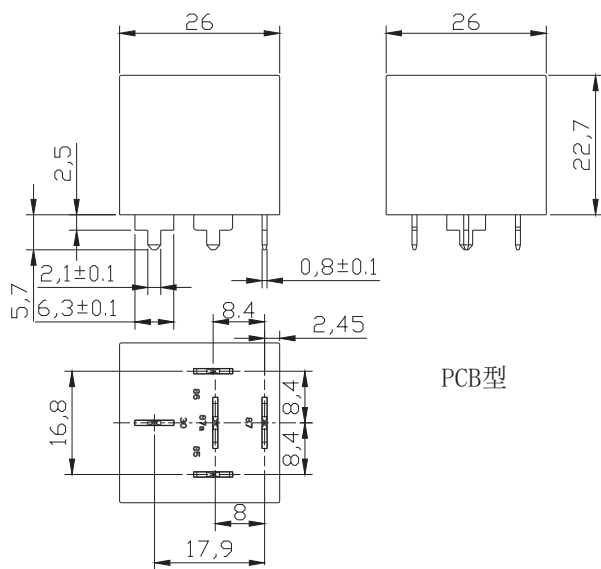
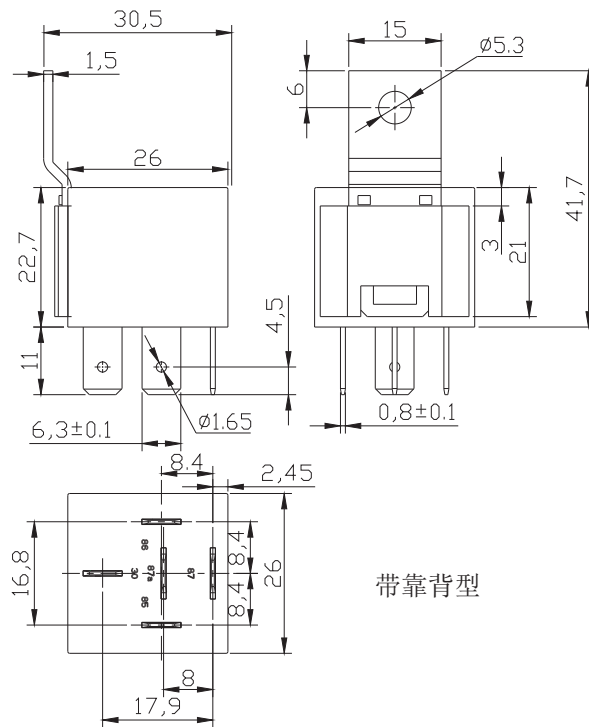
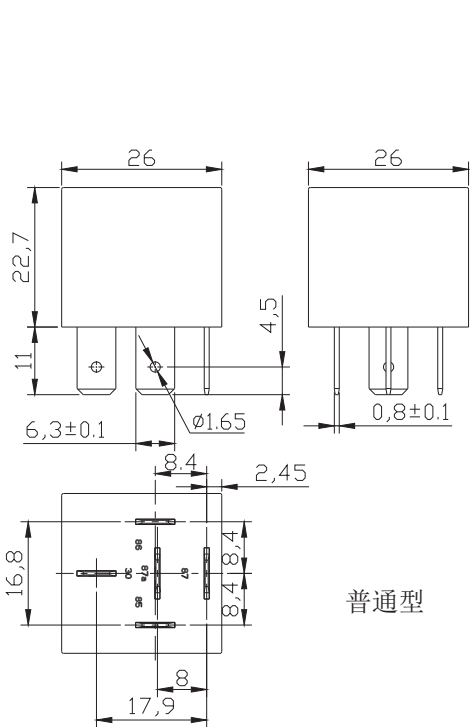
## 线圈参数 (at 20°C)

额定电压 (VDC)	额定电流 $\pm 10\%$ (mA)	线圈电阻 $\pm 10\%$ ( $\Omega$ )	并联电阻 ( $\Omega$ )	等效电阻 ( $\Omega$ )	最大允许电压(VDC)	吸合电压 (Max.)	释放电压 (Min.)	线圈功率 (W)
12	133.33	90	---	---	额定电压的150%	额定电压的60%	额定电压的10%	约1.6
12	150	90	680	80				约1.8
24	66.7	360	---	---				约1.6
24	75	360	2700	320				约1.8

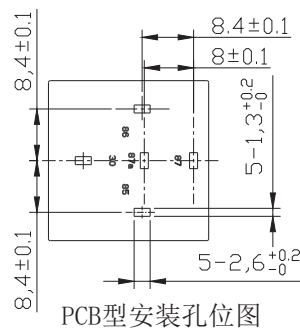
## 订货标记

型号命名规则								
SARQ	-S	-1	12	D	M	F	T	R-XX
特殊参数：无-标准型，01-端子无孔								
配件形式：无-普通型，R-带电阻，D-带二极管(见接线图)，DC-带二极管(见接线图)								
结构形式：无-普通型，T-碰撞响应型(见接线图) TC-碰撞响应型(见接线图)								
安装形式：无-普通型，F-铁靠背型，P-PCB型								
触点形式：无-FormC，M-Form A，								
线圈功耗：D-1.6W/1.8W								
线圈规格(VDC)：12，24								
触点组数：1-1组，2-2组								
封装形式：无-防尘式，S-塑封式								
基本型号：SARQ								

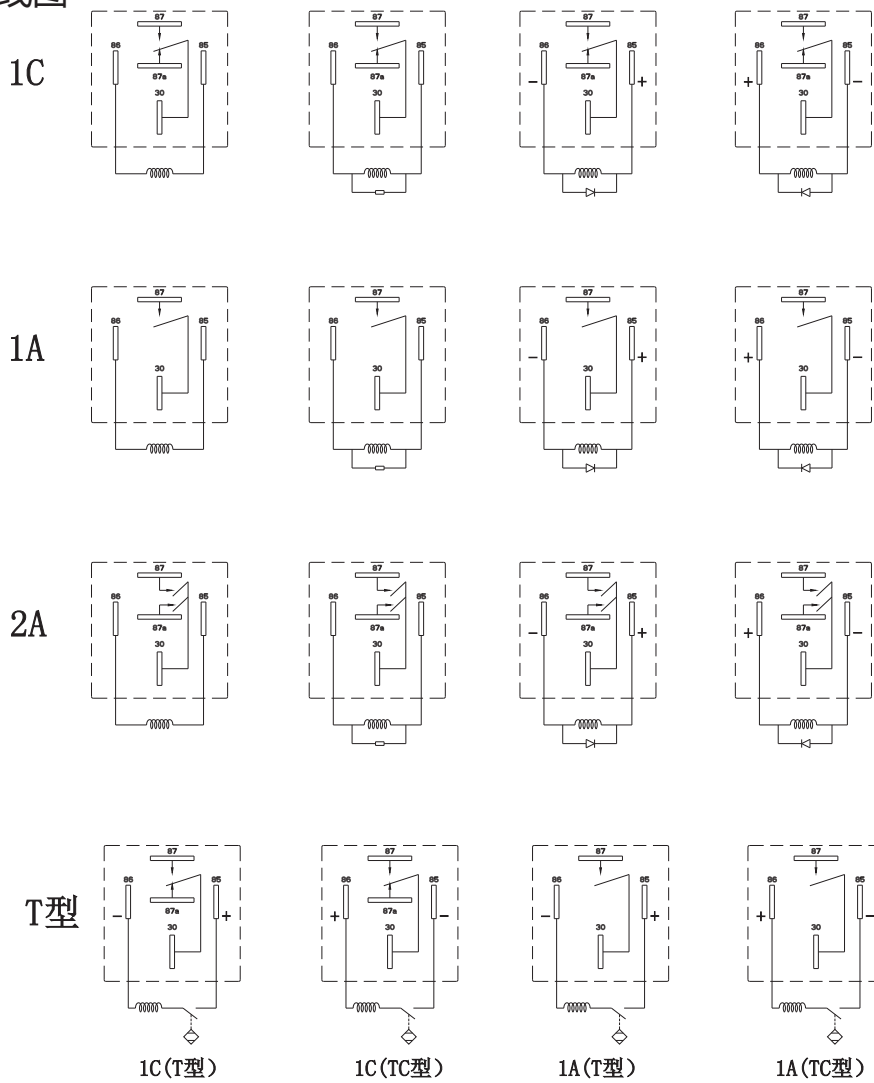
外形尺寸图



未标注尺寸公差：  
 < 1mm: ±0.2mm  
 1~5mm: ±0.3mm  
 > 5mm: ±0.4mm  
 注：1、引出脚尺寸为预焊前尺寸  
 2、安装孔尺寸公差：0.1±mm



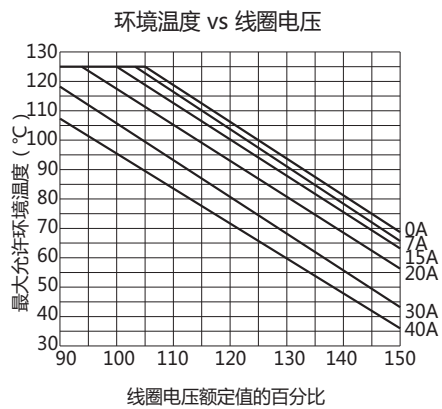
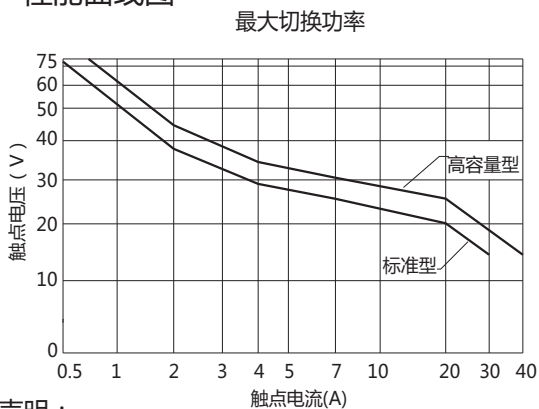
接线图



典型用途

- 后窗除雾器、电池断路装置、汽车空调、灯雾、大灯装置
- 电力分配、防抱死制动 ( ABS )、牵引控制系统

性能曲线图



声明：

本产品规格书仅供客户使用时参考，若有更改，恕不另行通知。

对三友而言，不可能评定继电器在每个具体应用领域的所有性能参数要求，因而客户应该根据具体的使用条件选择与之相匹配的产品，若有疑问，请与三友联系获取更多的技术支持。但产品选型责任仅由客户负责。