



特点

- 20A触点切换能力
- 超小型
- 具有一组常开型触点形式
- 符合RoHS、ELV指令

触点负载

型号	SARP
额定负载(阻性)	20A/13.5VDC
最大切换电流	30A
最大切换电压	14VDC

触点负载电压	负载类型		触点负载电流 (A)		通断比		电寿命	触点材料	试验环境温度
			1A	常开	接通 S	断开 S			
14VDC	阻性负载	接通	20	2	2	1X10 ⁵ 次	AgSnO ₂	23°C	
		断开	20						
	感性负载	接通	40	2	2	1.5X10 ⁵ 次	AgSnO ₂		
		断开	20						
	灯负载	接通	100	2	2	1.5X10 ⁵ 次	AgSnO ₂		
		断开	20						

备注：(1) 本表中负载仅针对线圈不带并联二极管、电阻等元件的情况；
 (2) 表中的灯负载指的是非闪光灯负载，接线时确保公共端子（簧片脚）接电源正极；
 (3) 若使用负载条件与本表不相符时，请将相应详细使用条件提供给三友以获得更多支持

性能参数

触点材料	银合金	
接触压降	200mv/at 10A(max)	
吸合时间	10msec.Max.	
释放时间	10msec.Max.	
绝缘电阻	100MΩMin.(DC500V)	
介质耐压	触点与触点间：AC500, 50/60Hz 1min.	
	触点与线圈间：AC500, 50/60Hz 1min.	
抗振动	10~500 Hz 49m/s ²	
抗冲击	20G	
寿命	机械寿命(每小时10,800次)	1X10 ⁶ 次
	电气寿命	详见触点参数表
机械性能	外壳保持力:(拉和压)≥200N 引出脚保持力:(拉和压)≥100N 引出脚抗弯曲力:(各个方向)≥10N	
环境温度	-40°C ~ +125°C(不冷凝)	
重量	约10 g	

线圈参数 (at 23°C)

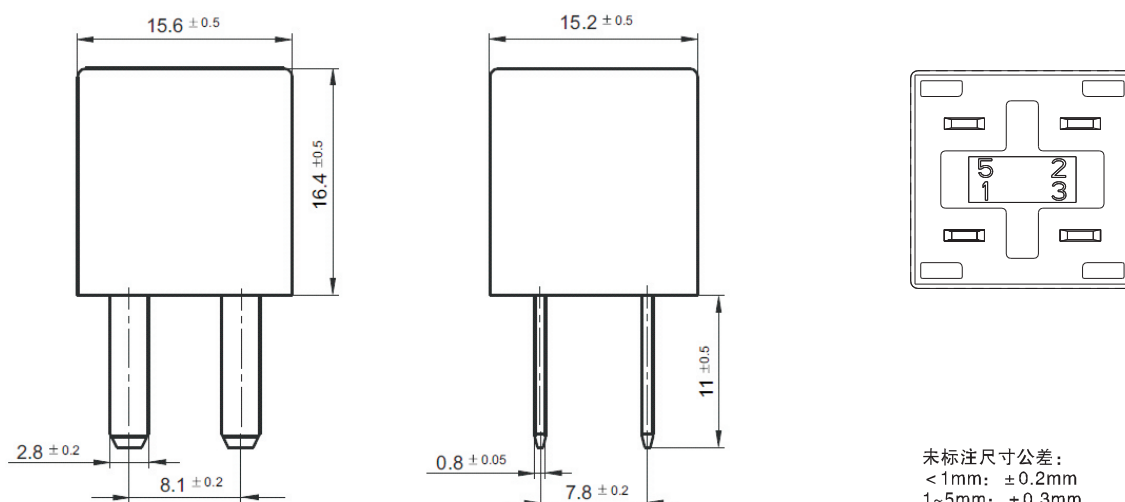
额定电压 (VDC)	额定电流 $\pm 10\%$ (mA)	线圈电阻 $\pm 10\%$ (Ω)	并联电阻 (Ω)	等效电阻 (Ω)	动作电压 (VDC)	释放电压 (Min.)	最大允许电压(VDC)	额定功率 (W)
12	80	151	---	---	≤ 7.2	≥ 1.2	15.6	0.95
12	91	151	1000	131	≤ 7.2	≥ 1.2	15.6	1.1

订货标记

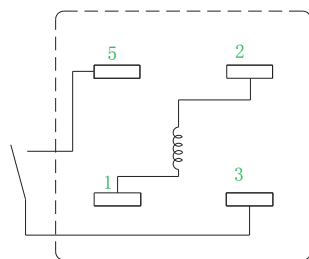
型号命名规则

SPRP	-S	-1	12	D	M	-X	-XX
特殊参数:无-标准型, 字母或数字特殊要求							
配件形式:无-不带配件, R-带电阻							
触点形式:无-FromC, M-From A							
线圈功耗: D-0.95W							
线圈规格 (VDC): 12							
触点组数: 1-1组							
封装形式: S-塑封式, SH-防水式							
基本型号: SARP							

外形尺寸、接线、安装孔位图



未标注尺寸公差:
 $< 1\text{mm}$: $\pm 0.2\text{mm}$
 $1\sim 5\text{mm}$: $\pm 0.3\text{mm}$
 $> 5\text{mm}$: $\pm 0.4\text{mm}$
 注: 1、引出脚尺寸为预焊前尺寸
 2、安装孔尺寸公差: 0.1



接线图(底视图)

典型用途

- 大灯控制
- 喇叭控制
- 油泵控制
- A/C压缩离合器控制

性能曲线图

声明：

本产品规格书仅供客户使用时参考，若有更改，恕不另行通知。

对三友而言，不可能评定继电器在每个具体应用领域的所有性能参数要求，因而客户应该根据具体的使用条件选择与之相匹配的产品，若有疑问，请与三友联系获取更多的技术支持。但产品选型责任仅由客户负责。

© 三友联众集团股份有限公司版权所有，本公司保留所有权利。