

### 特点

- 30A触点切换能力。
- 具有一组常开触点形式。
- 可并联电阻或二极管使用。
- 产品引出端为快接端子。
- 翻本图型可回款翻孔品程比长理仁盛。

### 触点负载

型号	SARH-DM
额定负载(阻性)	30A 14VDC / 20A 30VDC
最大切换电流	30A
最大切换电压	30VDC
最大切换功率	600W

### 触点参数

触点负载电压	负载类别		触点负载电流(A) A型 1-1组	通断比	电寿命 (次)	触点材料
14VDC	阻性	on	30	2S	1X10 <sup>5</sup>	AgSnO <sub>2</sub>
		off	30	2S		
	感性	on	40	2S	1X10 <sup>5</sup>	AgSnO <sub>2</sub>
		off	20	2S		
	灯	on	100	2S	1X10 <sup>5</sup>	AgSnO <sub>2</sub>
		off	20	2S		
30VDC	阻性	on	20	2S	1X10 <sup>5</sup>	AgSnO <sub>2</sub>
		off	20	2S		
	感性	on	38	2S	1X10 <sup>5</sup>	AgSnO <sub>2</sub>
		off	15	2S		
	灯	on	70	2S	1X10 <sup>5</sup>	AgSnO <sub>2</sub>
		off	7	2S		

备注：上表中负载仅针对线圈不接并联二极管、电阻等元件情况，如需使用并联二极管、电阻等元件，请与三友继电器联系获取更多支持。

### 性能参数

触点材料	AgSnO <sub>2</sub>	
接触压降	200mv/at 10A (max)	
吸合时间	10msec. Max.	
释放时间	普通型: 5msec. Max. 带电阻/二极管型: 15msec. Max.	
绝缘电阻	100MΩ Min.(DC500V)	
介质耐压	触点与触点间: AC500V, 50/60Hz 1min.	
	触点与线圈间: AC500V, 50/60Hz 1min.	
抗振动	10~60Hz 0.35mm双振幅	
	60~500Hz 98m/s <sup>2</sup>	
抗冲击	NO 20G	
寿命	机械寿命 (每小时10,800次)	1X10 <sup>7</sup> 次
	电气寿命 (每小时900次)	详见触点参数表
环境温度	-40℃ ~ +125℃(不冷凝)	
重量	约14g	

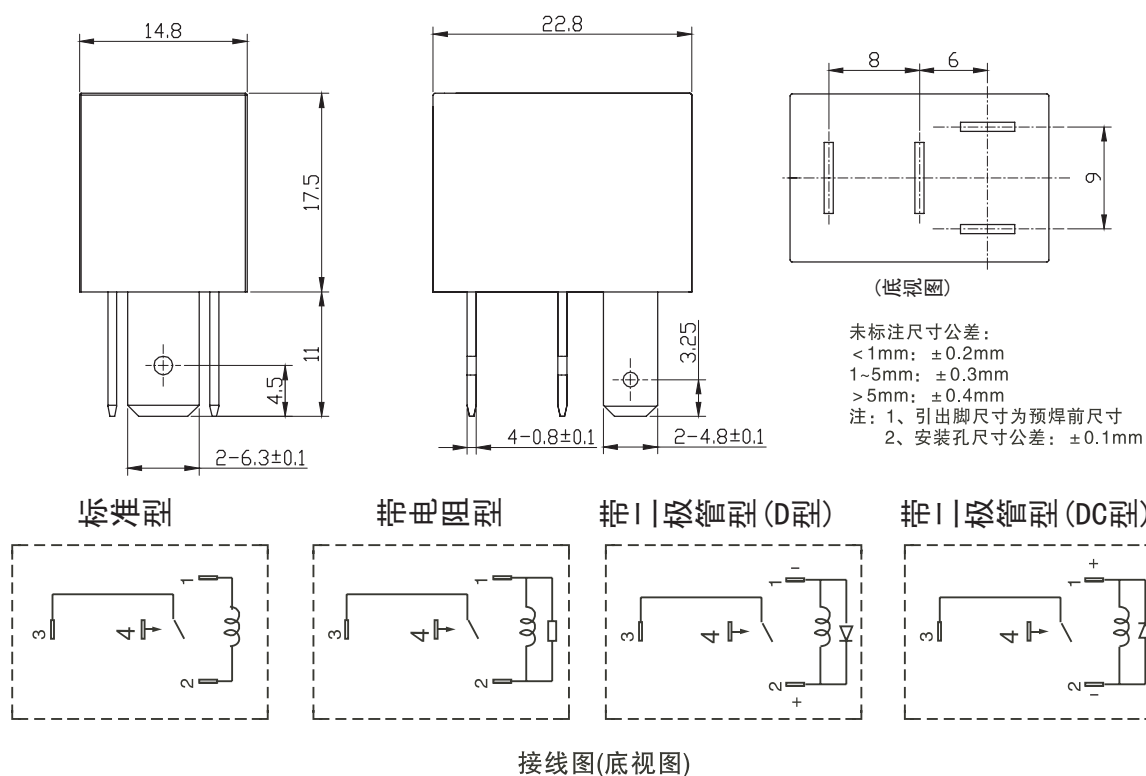
## 线圈参数 (at 20°C)

额定电压 (VDC)	额定电流 $\pm 10\%$ (mA)	线圈电阻 $\pm 10\%$ ( $\Omega$ )	并联电阻 ( $\Omega$ )	等效电阻 ( $\Omega$ )	吸合电压 (Max.)	释放电压 (Min.)	最大允许电压	额定功率 (W)
6	266.7	22.5	---	---	3.6	0.6	额定电压 的130%	1.6
9	180.0	50	---	---	5.4	0.9		
12	133.3	90	---	---	7.2	1.2		
24	66.7	360	---	---	14.4	2.4		
48	33.3	1,440	---	---	28.8	4.8		
6	266.7	22.5	180	20	3.6	0.6		1.8
12	133.3	90	680	79.5	7.2	1.2		
24	66.7	360	2,700	317.6	14.4	2.4		1.3
6	214.3	28	---	---	3.6	0.6		
12	109	110	---	---	7.2	1.2		
24	54	445	---	---	14.4	2.4		1.5
6	214.3	28	180	24.2	3.6	0.6		
12	109	110	680	94.7	7.2	1.2		
24	54	445	2,700	382	14.4	2.4		0.8
12	66.7	180	---	---	7.2	1.2		
24	33.3	720	---	---	14.4	2.4		1.0
12	66.7	180	680	142.3	7.2	1.2		
24	33.3	720	2,700	568.4	14.4	2.4		

## 订货标记

型号命名规则						
SARH	-S	-1	12	D	M	R-XX
特殊参数: 无-标准型, 字母或数字-特殊要求						
配件形式: 无-不带配件, R-带电阻, D-带二极管 (见接线图) DC-带二极管 (见接线图)						
触点形式: M-Form A						
线圈功耗: H-1.6W/(1.8W), D-1.3W/(1.5W), L-0.8W/(1.0W)						
线圈规格(VDC): 06, 09, 12, 24, 48						
触点组数: 1-1组						
封装形式: S-塑封式, SH-防水式						
基本型号: SARH						

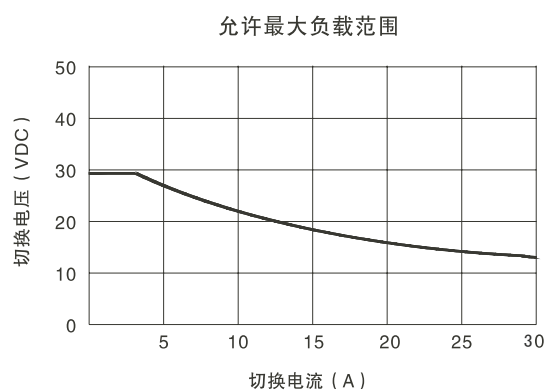
## 外形尺寸、接线图(单位: mm)



## 典型用途

- 加热器、风扇控制、油泵控制、雨刮控制、前灯控制。
- 汽车空调、电磁铁控制、照明系统、联动装置、办公室自动化设备等。

## 性能曲线图



## 声明:

本产品规格书仅供客户使用时参考,若有更改,恕不另行通知。  
 对三友而言,不可能评定继电器在每个具体应用领域的所有性能参数要求,因而客户应该根据具体的使用条件选择与之相匹配的产品,若有疑问,请与三友联系获取更多的技术支持。但产品选型责任仅由客户负责。