



### 特点

- 15A触点切换能力。
- 具有一组常开触点。
- 敞开型。
- 轭铁有两脚位和三脚位可供选择。

### 触点负载

型号	CAR
额定负载(阻性)	15A 24VDC
最大切换电流	25A
最大切换电压	30VDC
最大切换功率	360W

### 性能参数

触点材料	银合金	
接触电阻	50mΩ Max.	
吸合时间	10msec. Max.	
释放时间	5msec. Max.	
绝缘电阻	100MΩ Min. (DC500V)	
介质耐压	触点与触点间: AC500V, 50/60Hz 1min.	
	触点与线圈间: AC500V, 50/60Hz 1min.	
抗振动	耐久	10~55Hz, 双振幅 1.5 mm
	误动作	10~55Hz, 双振幅 1.5 mm
抗冲击	耐久	100G Min.
	误动作	10G Min.
寿命	机械寿命 (每小时10,800次)	10,000,000 次
	电气寿命 (每小时900次)	100,000 次
环境温度	-40℃~+125℃(不冷凝)	
重量	约19.0g	

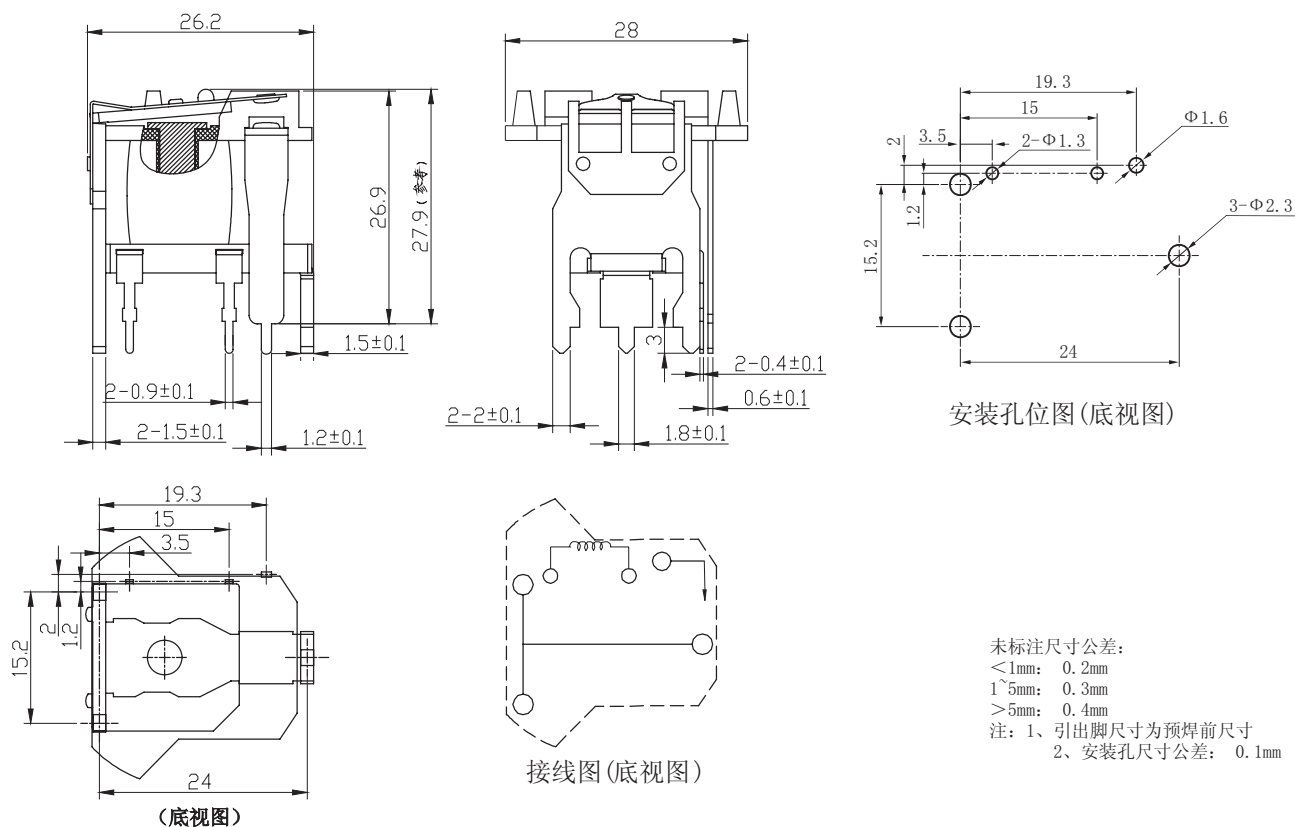
### 线圈参数 (at 20℃)

额定电压 (VDC)	额定电流 10% (mA)	线圈电阻 10% (Ω)	最大连续外加电压	吸合电压 (Max.)	释放电压 (Min.)	额定功率
5	360.00	14	额定电压的 150 %	额定电压的 70 %	额定电压的 10 %	约1.80W
6	300.00	20				
9	200.00	45				
12	150.00	80				
15	120.00	125				
18	100.00	180				
24	75.00	320				

### 订货标

型号命名规则					
CAR	-1	12	D	M	-XX
特殊参数：无-标准型，字母或数字-特殊要求					
触点形式：M-Form A					
线圈功耗：D-1.80W					
线圈规格 (VDC)：05, 06, 09, 12, 18, 24, 48					
触点组数：1-1组					
基本型号：CAR					

### 外形尺寸、接线、安装孔位图 (单位：mm)



### 典型用途

- 摩托车，机动踏板车

### 声明：

本产品规格书仅供客户使用时参考，若有更改，恕不另行通知。  
 对三友而言，不可能评定继电器在每个具体应用领域的所有性能参数要求，因而客户应该根据具体的使用条件选择与之相匹配的产品，若有疑问，请与三友联系获取更多的技术支持。但产品选型责任仅由客户负责。