

# V6T

功率继电器

## 特性

- 低高度，扁平式继电器  
尺寸:23.0×16.1×10.2(mm)
- 16A触点负载
- 拨杆式(可手动操作)
- 高灵敏度200mW

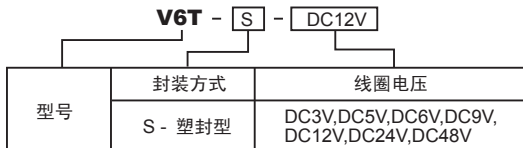
## 认证

 NO.E164730

## 产品图片



## 命名规则



- 备注: 1. 触点形式只有一种: A (一组常开)  
 2. V6T-S-DC(3-24V)线圈功率:200mW, V6T-S-DC48V 线圈功率:250mW  
 3. V6T动作方式: 拨杆式

## 规格说明

### 触点参数

触点形式	A—一组常开	
触点材料	Ag Alloy	
触点负载	16A 250VAC	
	16A 30VDC	
接触电阻	Max.100mΩ(6VDC 1A)	
负载	最大切换电压	250VAC/30VDC
	最大切换电流	16A
	最大切换功率	4,000VA,480W
	最小切换电压电流	5VDC,100mA
寿命	电寿命	50,000次
	机械寿命	10,000,000次

### 线圈参数

额定线圈功率	200mW
--------	-------

### 性能参数

绝缘电阻	Min.1000MΩ 500VDC	
介质耐压	触点与触点间	750VAC,1min
	触点与线圈间	2,500VAC,1min
吸合时间	Max.15ms	
释放时间	Max.8ms	
工作环境温度	-40℃ to +85℃	
相对湿度	35~95%RH, +40℃	
冲击	强度	1,000m/s <sup>2</sup>
	稳定性	100m/s <sup>2</sup>
振动	强度	10~55Hz,1.5mm双振幅
	稳定性	10~55Hz,1.5mm双振幅
重量	约10.00g	

说明: 上述值均为初始值。

## 安规认证

认证类型/认证号	触点形式	线圈功率	额定线圈	认证负载	备注
UL E164730	A	0.2W	3-48VDC	16A 250VAC	环境温度: 85℃ 绝缘等级: F级
				16A 30VDC	

备注: 以上列出的认证可能是产品的部分典型负载, 且认证会经常更新, 如需要了解更详细的认证资料请同业务人员联系!

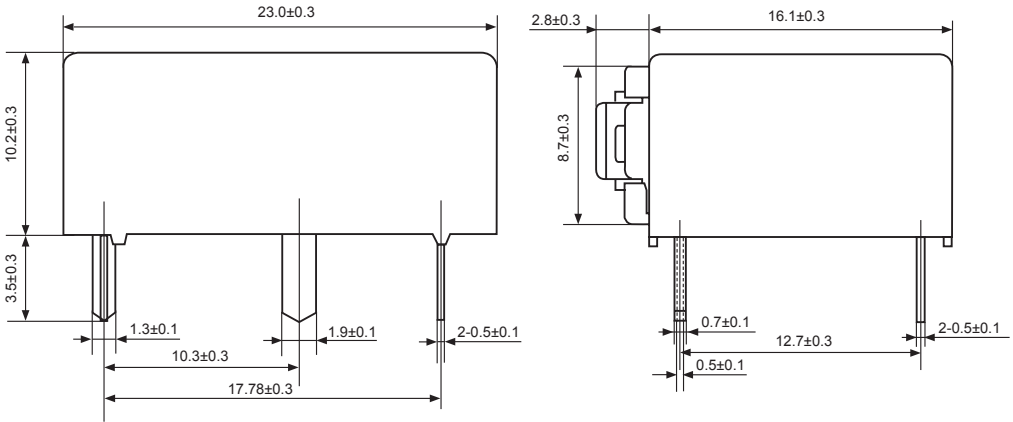
## 线圈规格表

环境温度: 23℃

型号规格	线圈额定电压 VDC	线圈电阻 $\Omega \pm 10\%$	吸合电压 $\leq \text{VDC}$	释放电压 $\geq \text{VDC}$	额定线圈功率 mW
V6T-S-DC3V	3	45	2.25	0.30	200
V6T-S-DC5V	5	125	3.75	0.50	
V6T-S-DC6V	6	180	4.50	0.60	
V6T-S-DC9V	9	405	6.75	0.90	
V6T-S-DC12V	12	720	9.00	1.20	
V6T-S-DC24V	24	2880	18.0	2.40	250
V6T-S-DC48V	48	9216	36.0	4.80	

## 外形图、接线图、安装孔尺寸(单位:mm)

外形图



安装孔尺寸  
(底视图)

接线图  
(底视图)

