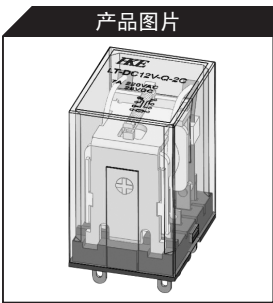
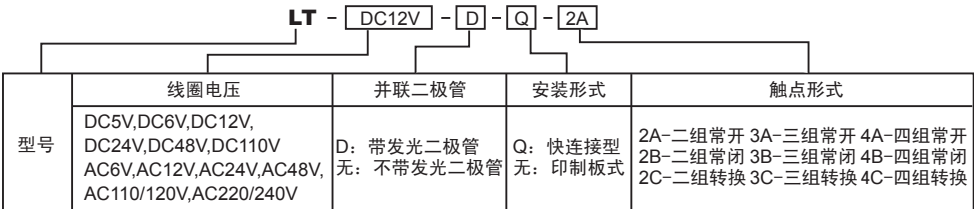




- ### 特性
- 尺寸: 27.6×21.6×35.0(mm)
 - 多种引脚及安装方式
 - 具有二组、三组、四组触点形式
 - 透明防尘罩
 - 交流、直流线圈



命名规则



规格说明

触点参数

触点形式	2A-二组常开, 2B-二组常闭, 2C-二组转换 3A-三组常开, 3B-三组常闭, 3C-三组转换 4A-四组常开, 4B-四组常闭, 4C-四组转换	
触点材料	Ag Alloy	
触点负载 (阻性)	二组、三组:	标准型: 5A 220VAC/28VDC 高负载型: 7A 220VAC/28VDC
	四组:	标准型: 3A 220VAC/28VDC 高负载型: 5A 220VAC/28VDC
接触电阻	Max.50mΩ(6VDC 1A)	
负载	最大切换电压	250VAC/30VDC
	最大切换电流	二组、三组: 5A, 7A
		四组: 3A, 5A
最大切换功率	二组、三组: 5A: 1100VA/140W 7A: 1540VA/196W	
	四组: 3A: 660VA/84W 5A: 1100VA/140W	
寿命	电寿命	100,000次
	机械寿命	20,000,000次

性能参数

绝缘电阻		Min.1000MΩ 500VDC
介质耐压	触点与触点间	1,000VAC,1min
	触点与线圈间	1,500VAC,1min
	触点组间	1,500VAC,1min
吸合时间		Max.25ms
释放时间		Max.25ms
工作环境温度		-40℃ to +70℃
相对湿度		98%RH, +40℃
冲击	强度	1,000m/s ²
	稳定性	100m/s ²
振动	强度	10~55Hz,1 mm双振幅
	稳定性	10~55Hz,1 mm双振幅
重量		约37g

说明: 上述值均为初始值。

线圈参数

额定线圈功率	直流: 900mW, 1100mW
	交流: 1200mVA

线圈规格表

环境温度: 23℃

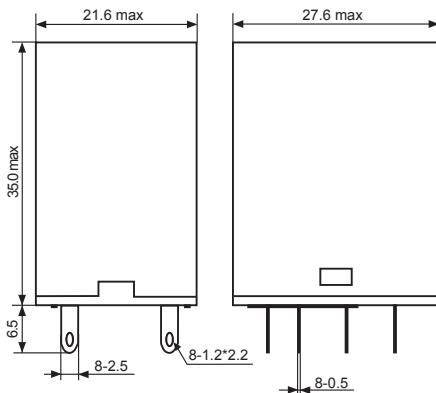
型号规格	线圈额定电压 VDC	线圈电阻 $\Omega \pm 10\%$	吸合电压 $\leq VDC$	释放电压 $\geq VDC$	额定线圈功率 mW
LT-DC5V	5	27.5	4.0	0.5	900
LT-DC6V	6	40	4.8	0.6	
LT-DC12V	12	160	9.6	1.2	
LT-DC24V	24	650	19.2	2.4	
LT-DC48V	48	2600	38.4	4.8	
LT-DC110V	110	11000	88.0	11.0	1100

型号规格	线圈额定电压 VAC	线圈电阻 $\Omega \pm 10\%$	吸合电压 $\leq VAC$	释放电压 $\geq VAC$	额定线圈功率 mVA
LT-AC6V	6	11.5	4.8	1.8	1200
LT-AC12V	12	46	9.6	3.6	
LT-AC24V	24	184	19.2	7.2	
LT-AC48V	48	735	38.4	14.4	
LT-AC110V/120V	110/120	4550	88	36	
LT-AC220V/240V	220/240	14400	176	66	

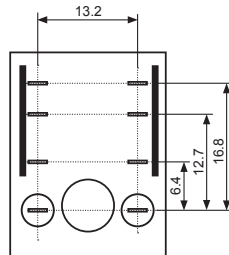
外形图、接线图、安装孔尺寸(单位:mm)

二组 QC脚位

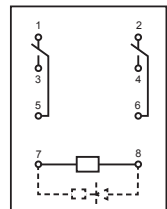
外形图



安装孔尺寸
(底视图)



接线图
(底视图)

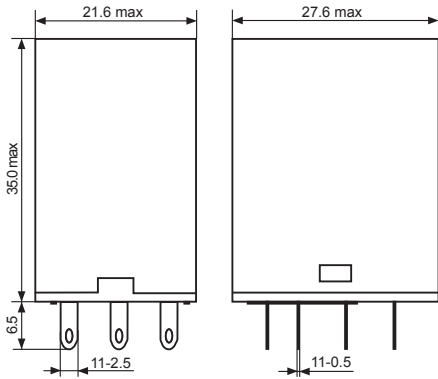


备注: 常开型无1, 2脚
常闭型无3, 4脚

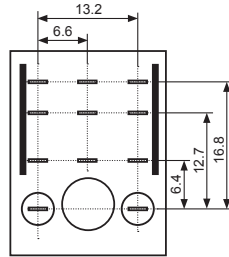
外形图、接线图、安装孔尺寸(单位:mm)

三组 QC脚位

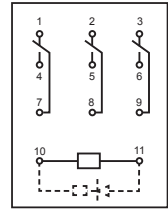
外形图



安装孔尺寸
(底视图)



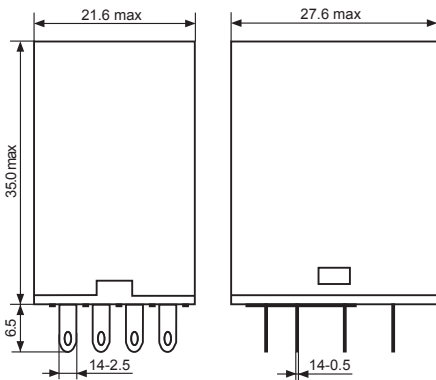
接线图
(底视图)



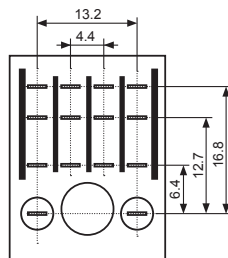
备注: 常开型无1, 2, 3脚
常闭型无4, 5, 6脚

四组 QC脚位

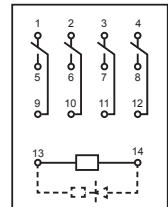
外形图



安装孔尺寸
(底视图)



接线图
(底视图)

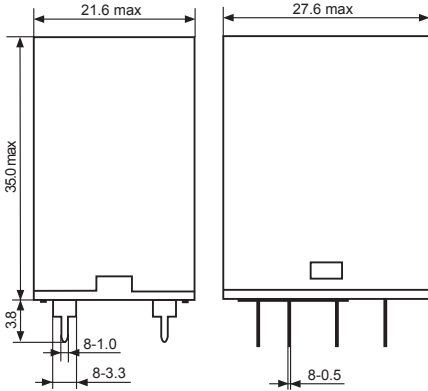


备注: 常开型无1, 2, 3, 4脚
常闭型无5, 6, 7, 8脚

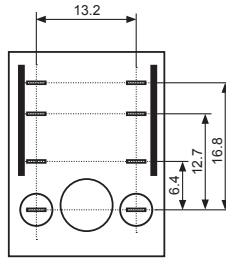
外形图、接线图、安装孔尺寸(单位:mm)

二组 PCB脚位

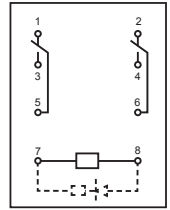
外形图



安装孔尺寸
(底视图)



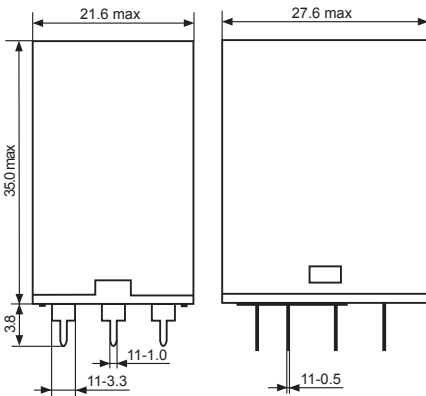
接线图
(底视图)



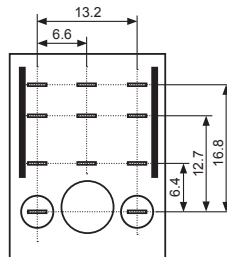
备注: 常开型无1, 2脚
常闭型无3, 4脚

三组 PCB脚位

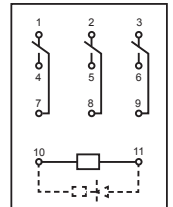
外形图



安装孔尺寸
(底视图)



接线图
(底视图)

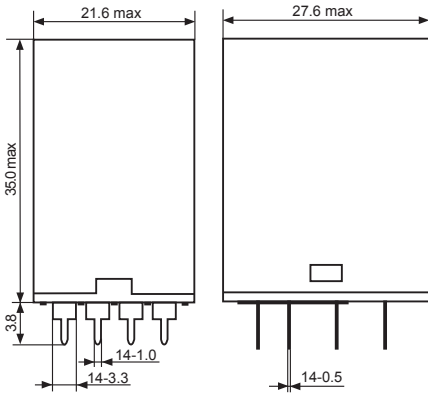


备注: 常开型无1, 2, 3脚
常闭型无4, 5, 6脚

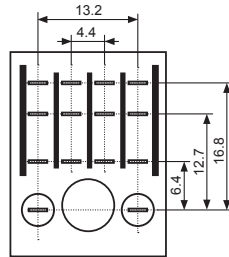
外形图、接线图、安装孔尺寸(单位:mm)

四组 PCB脚位

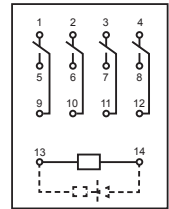
外形图



安装孔尺寸
(底视图)



接线图
(底视图)



备注: 常开型无1, 2, 3, 4脚
常闭型无5, 6, 7, 8脚