

HRS3T

功率继电器

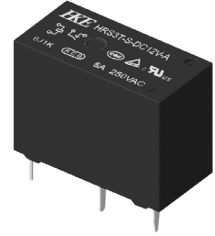
特性

- 超小型继电器
尺寸:20.9×10.2×15.5(mm)
- 10A触点切换能力
- 具有一组常开、一组转换触点形式

认证

NO.50116134  NO.CQC02001001297
 US NO.E164730

产品图片



命名规则

HRS3T [H] - [S] - [DC12V] - [A]

型号	线圈灵敏度	封装方式	线圈电压	触点形式
	H-高灵敏度(200mW) 无-标准型(450mW)	S-塑封型	DC3V,DC5V,DC6V,DC9V DC12V,DC24V,DC48V	A - 一组常开 C - 一组转换

规格说明

触点参数

触点形式	A-一组常开,C-一组转换	
触点材料	Ag Alloy	
触点负载	A: 5A 250VAC/28VDC C: NO/NC:5A/3A 250VAC/28VDC	
接触电阻	Max.100mΩ(6VDC 1A)	
负载	最大切换电压	250VAC/28VDC
	最大切换电流	10A
	最大切换功率	1,250VA,280W
	最小切换电压电流	5VDC,100mA
寿命	电寿命	100,000次
	机械寿命	10,000,000次

线圈参数

额定线圈功率	200mW,450mW
--------	-------------

性能参数

绝缘电阻	Min.1000MΩ 500VDC	
介电耐压	触点与触点间	1,000VAC,1min
	触点与线圈间	A型: 3,500VAC,1 min C型: 2,500VAC,1 min
吸合时间	Max.8ms	
释放时间	Max.5ms	
工作环境温度	-40℃ to +85℃	
相对湿度	35~95%RH, +40℃	
冲击	强度	1,000m/s ²
	稳定性	100m/s ²
振动	强度	10~55Hz,1.5mm双振幅
	稳定性	10~55Hz,1.5mm双振幅
重量	约7.0g	

说明: 上述值均为初始值。

安规认证

认证类型/认证号	触点形式	线圈功率	额定线圈	认证负载	备注
TUV 50116134	A/C	0.45W/0.2W	3-48VDC	NO/NC:5A/3A 250VAC	环境温度: 85℃
	A	0.45W/0.2W	3-48VDC	5(1)A 250VAC 5(2.5)A 250VAC	环境温度: 85℃ 环境温度: 85℃
UL E164730	A/C	0.45W/0.2W	3-24VDC	NO/NC:5A/3A 250VAC	环境温度: 85℃ 绝缘等级: F级
CQC 02001001297	C	0.45W/0.2W	3-48VDC	NO/NC:5A/3A 250VAC	环境温度: 85℃

备注: 以上列出的认证可能是产品的部分典型负载,且认证会经常更新,如需要了解更详细的认证资料请同业务人员联系!

ISO9001、ISO/TS16949、ISO14001认证企业

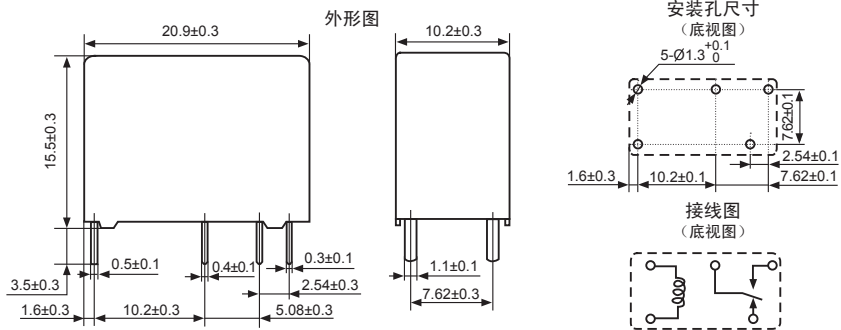
线圈规格表

环境温度: 23℃

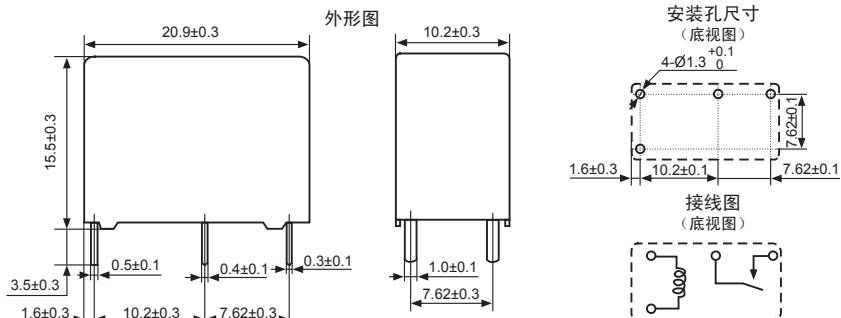
型号规格	线圈额定电压 VDC	线圈电阻 $\Omega \pm 10\%$	吸合电压 $\leq VDC$	释放电压 $\geq VDC$	额定线圈功率 mW
HRS3T-S-DC3V	3	20	2.25	0.3	450
HRS3T-S-DC5V	5	55	3.75	0.5	
HRS3T-S-DC6V	6	80	4.5	0.6	
HRS3T-S-DC9V	9	180	6.75	0.9	
HRS3T-S-DC12V	12	320	9.0	1.2	
HRS3T-S-DC24V	24	1280	18.0	2.4	
HRS3T-S-DC48V	48	5120	36.0	4.8	
HRS3TH-S-DC3V	3	45	2.25	0.3	200
HRS3TH-S-DC5V	5	125	3.75	0.5	
HRS3TH-S-DC6V	6	180	4.5	0.6	
HRS3TH-S-DC9V	9	405	6.75	0.9	
HRS3TH-S-DC12V	12	720	9.0	1.2	
HRS3TH-S-DC24V	24	2880	18.0	2.4	

外形图、接线图、安装孔尺寸(单位:mm)

C型



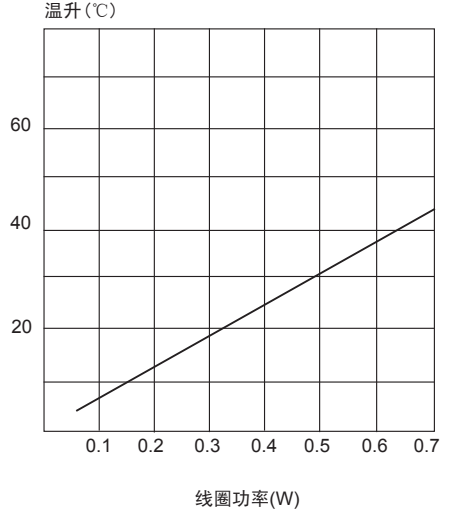
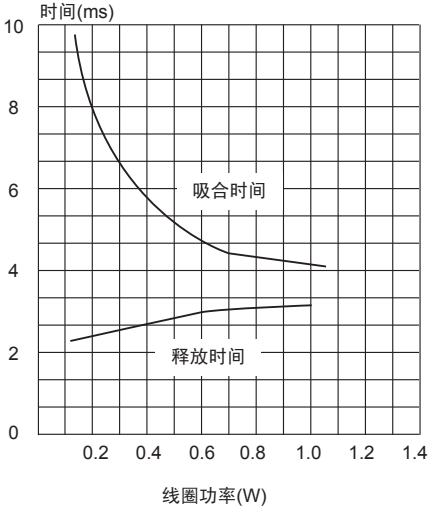
A型



特性曲线图

时间曲线

线圈温升



寿命曲线

