

# HRM4

功率继电器

### 特性

- 小型扁立式,具有塑封和卡口二种封装方式  
塑封型尺寸:24.4×12.9×24.8(mm)  
卡口型尺寸:23.5×12.0×24.8(mm)
- 5A负载电流
- 二组常开触点形式
- 爬电距离:6mm
- 十字交叉触点和铆接触点

### 认证

NO.1063016(LR 109368)  
NO.1426409

NO.CQC.12002086131

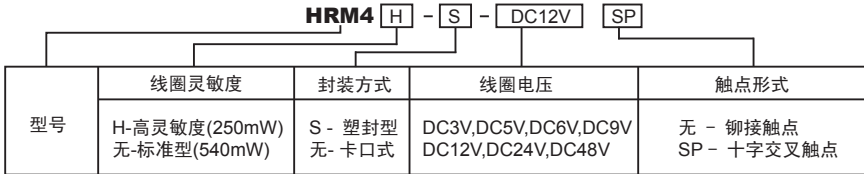
NO.40018309

NO.50116141 cRU USNO.E164730

### 产品图片



## 命名规则



备注: 1. 触点形式只有一种: 二组常开

## 规格说明

### 触点参数

触点形式	A-二组常开	
触点材料	AuAg,Ag Alloy	
触点负载	5A 250VAC/30VDC,TV-5(铆接触点) 3A 125VAC/30VDC(SP型号,十字交叉触点)	
接触电阻	Max.100mΩ(6VDC 1A)	
负载	最大切换电压	250VAC/30VDC
	最大切换电流	5A
	最大切换功率	1,250VA,150W
	最小切换电压电流	5VDC,100mA
寿命	电寿命	100,000次
	机械寿命	2,000,000次

### 线圈参数

额定线圈功率	250mW,540mW
--------	-------------

### 性能参数

绝缘电阻	Min.1000MΩ 500VDC	
介电耐压	触点与触点间	1,000VAC,1min
	触点与线圈间	4,000VAC,1min
吸合时间	Max.20ms	
释放时间	Max.10ms	
工作环境温度	-30℃ to +70℃	
相对湿度	35~95%RH, +40℃	
冲击	强度	1,000m/s <sup>2</sup>
	稳定性	100m/s <sup>2</sup>
振动	强度	10~55Hz,1.5mm双振幅
	稳定性	10~55Hz,1.5mm双振幅
重量	约13.0g	

说明: 上述值均为初始值。

## 安规认证

认证类型/认证号	触点形式	线圈功率	额定线圈	认证负载	备注
UL E164730	SP-2A	0.54W/0.25W	3-48VDC	3A 125VAC	—
CSA 1426409	SP-2A	0.54W/0.25W	3-48VDC	3A 125VAC/30VDC	—
TUV 50116141	SP-2A	0.54W	3-48VDC	3A 125VAC/24VDC	环境温度: 70℃

ISO9001、ISO/TS16949、ISO14001认证企业

## 安规认证

认证类型/认证号	触点形式	线圈功率	额定线圈	认证负载	备注
CQC 12002086131	柳触点-2A型	0.54W	3-48VDC	5A 250VAC	环境温度: -40℃~85℃
TUV 50116141-0001	柳触点-2A型	0.54W	3-48VDC	5A 250VAC/24VDC	环境温度: 85℃
TUV 50116141-0002 (EN60730-1)	柳触点-2A型	0.54W	3-48VDC	5(1)A 250VAC	环境温度: 85℃
				5(2.5)A 250VAC	
VDE 40018309	柳触点-2A型	0.54W	5,12,24VDC	5A 250VAC/30VDC	环境温度: 70℃
UL E164730	柳触点-2A型	0.54W/0.25W	3-48VDC	5A 250VAC/30VDC	—
				TV-5 125VAC	
CSA 1063016(LR 109368)	柳触点-2A型	0.54W/0.25W	3-48VDC	5A 250VAC/30VDC	—

备注: 以上列出的认证可能是产品的部分典型负载, 且认证会经常更新, 如需要了解更详细的认证资料请同业务人员联系!

## 线圈规格表

环境温度: 23℃

型号规格	线圈额定电压 VDC	线圈电阻 $\Omega$ +/-10%	吸合电压 $\leq$ VDC	释放电压 $\geq$ VDC	额定线圈功率 mW
HRM4-(S)-DC3V	3	17	2.25	0.3	540
HRM4-(S)-DC5V	5	47	3.75	0.5	
HRM4-(S)-DC6V	6	67	4.50	0.6	
HRM4-(S)-DC9V	9	150	6.75	0.9	
HRM4-(S)-DC12V	12	267	9.0	1.2	
HRM4-(S)-DC24V	24	1067	18.0	2.4	
HRM4-(S)-DC48V	48	4267	36.0	4.8	
HRM4H-(S)-DC3V	3	36	2.25	0.3	250
HRM4H-(S)-DC5V	5	100	3.75	0.5	
HRM4H-(S)-DC6V	6	144	4.50	0.6	
HRM4H-(S)-DC9V	9	324	6.75	0.9	
HRM4H-(S)-DC12V	12	576	9.0	1.2	
HRM4H-(S)-DC24V	24	2304	18.0	2.4	
HRM4H-(S)-DC48V	48	9216	36.0	4.8	

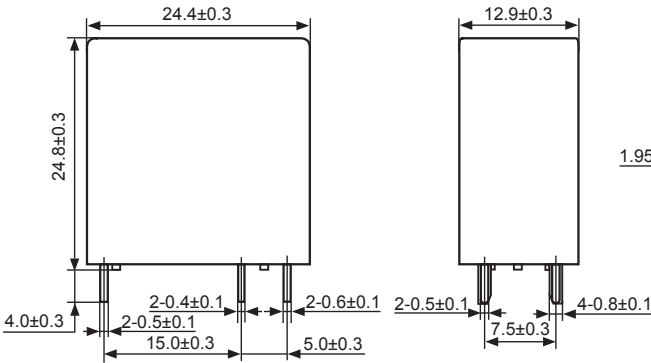
# HRM4

功率继电器

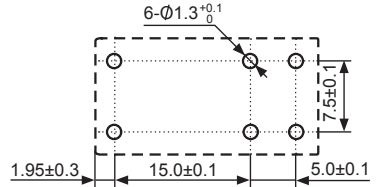
## 外形图、接线图、安装孔尺寸(单位:mm)

HRM4 塑封型

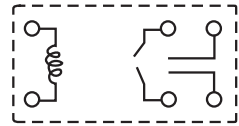
外形图



安装孔尺寸  
(底视图)

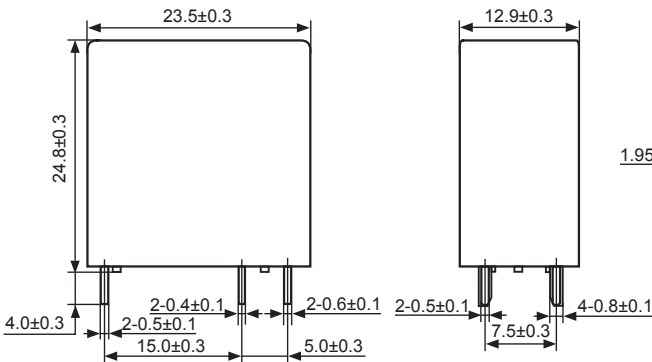


接线图  
(底视图)

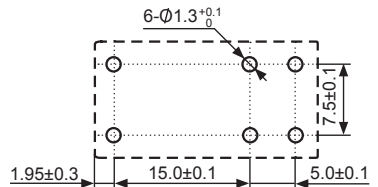


HRM4 卡口型

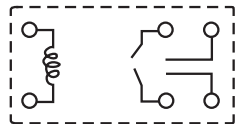
外形图



安装孔尺寸  
(底视图)

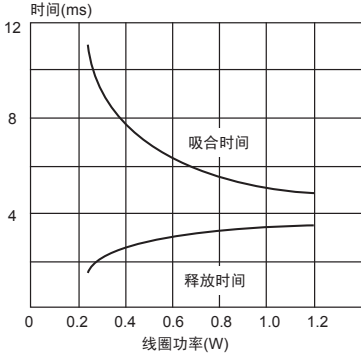


接线图  
(底视图)

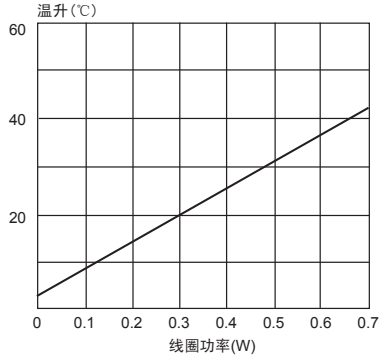


## 特性曲线图

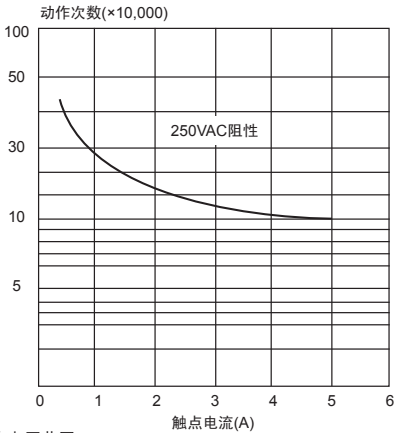
时间曲线



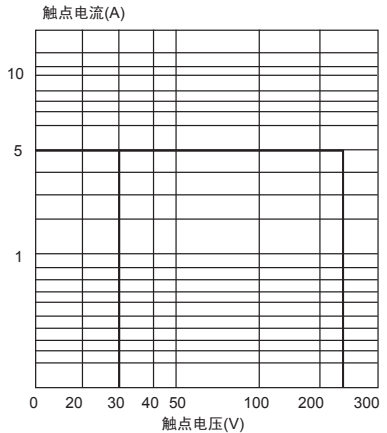
线圈温升



寿命曲线



最大切换功率



动作电压范围

