

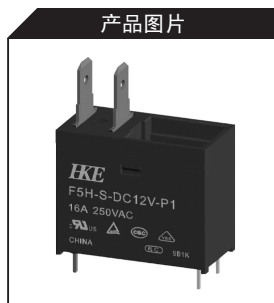


特性

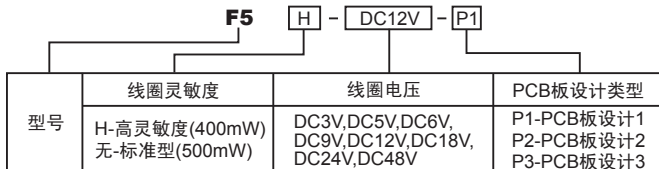
- 尺寸:24.2×12.3×20.1(mm)
- 最大20A触点切换能力
- 触点与线圈间介质耐压5KV
- 印制板式和快连接式
- 适用于微波炉等产品

认证

US NO.E164730
 NO.CQC08001022889
 NO.40025393
 NO.50130793



命名规则



规格说明

触点参数

触点形式	A-一组常开	
触点材料	Ag Alloy	
触点负载	16A 250VAC, 20A 125VAC	
接触电阻	Max.100mΩ(24VDC 1A)	
负载	最大切换电压	250VAC/30VDC
	最大切换电流	20A
	最大切换功率	4,000VA, 480W
	最小切换电压电流	5VDC,100mA
寿命	电寿命	100,000 次(16A 250VAC)
	机械寿命	2,000,000 次

线圈参数

额定线圈功率	500mW,400mW
--------	-------------

性能参数

绝缘电阻	Min.1000MΩ 500VDC	
介质耐压	触点与触点间	1,000VAC,1min
	触点与线圈间	5,000VAC,1min
吸合时间	Max.10ms	
释放时间	Max.10ms	
工作环境温度	-40℃ to +85℃	
相对湿度	35~95%RH, +40℃	
冲击	强度	1,000m/s ²
	稳定性	150m/s ²
振动	强度	10~55Hz,1.5mm双振幅
	稳定性	10~55Hz,1.5mm双振幅
重量	约10.00g	

说明：上述值均为初始值。

安规认证

认证类型/认证号	触点形式	线圈功率	额定线圈	认证负载	备注
UL E164730	A	0.5W/0.4W	3-48VDC	16A 250VAC	环境温度：95℃
				20A 125VAC	
VDE 40025393	A	0.5W/0.4W	3-24VDC	16A 250VAC	环境温度：85℃ 绝缘等级：F级
TUV 50130793	A	0.5W/0.4W	3-48VDC	16A 250VAC	环境温度：85℃
CQC08001022889	A	0.5W/0.4W	3-48VDC	16A 250VAC	环境温度：85℃

备注：以上列出的认证可能是产品的部分典型负载，且认证会经常更新，如需要更详细的认证资料请同业务人员联系！

F5

功率继电器

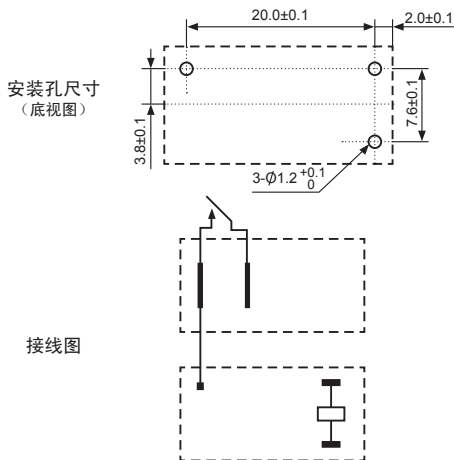
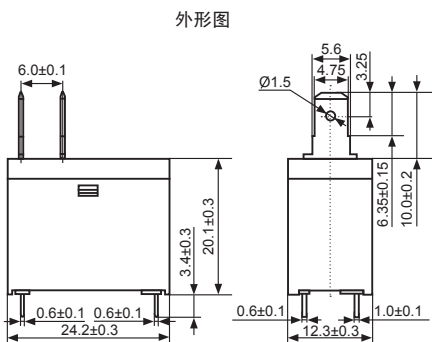
线圈规格表

环境温度: 23℃

型号规格	线圈额定电压 VDC	线圈电阻 $\Omega \pm 10\%$	吸合电压 $\leq \text{VDC}$	释放电压 $\geq \text{VDC}$	额定线圈功率 mW
F5-DC3V-P1/P2/P3	3	18	2.25	0.3	500
F5-DC5V-P1/P2/P3	5	50	3.75	0.5	
F5-DC6V-P1/P2/P3	6	72	4.5	0.6	
F5-DC9V-P1/P2/P3	9	162	6.75	0.9	
F5-DC12V-P1/P2/P3	12	288	9.0	1.2	
F5-DC18V-P1/P2/P3	18	648	13.5	1.8	
F5-DC24V-P1/P2/P3	24	1152	18.0	2.4	
F5-DC48V-P1/P2/P3	48	4608	36.0	4.8	
F5H-DC3V-P1/P2/P3	3	22.5	2.25	0.3	400
F5H-DC5V-P1/P2/P3	5	62.5	3.75	0.5	
F5H-DC6V-P1/P2/P3	6	90	4.5	0.6	
F5H-DC9V-P1/P2/P3	9	202.5	6.75	0.9	
F5H-DC12V-P1/P2/P3	12	360	9.0	1.2	
F5H-DC18V-P1/P2/P3	18	810	13.5	1.8	
F5H-DC24V-P1/P2/P3	24	1440	18.0	2.4	
F5H-DC48V-P1/P2/P3	48	5760	36.0	4.8	

外形图、接线图、安装孔尺寸(单位:mm)

P1-PCB板设计



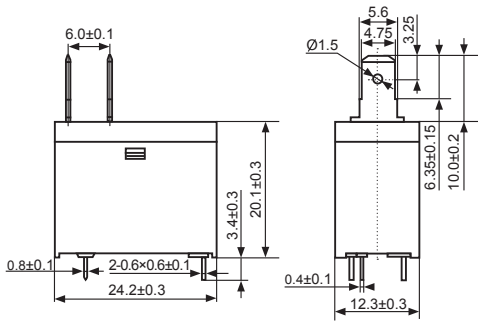
F5

功率继电器

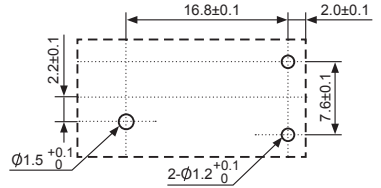
外形图、接线图、安装孔尺寸(单位:mm)

P2-PCB板设计2

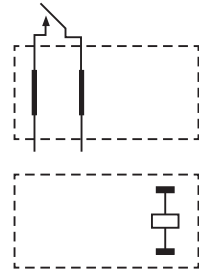
外形图



安装孔尺寸
(底视图)

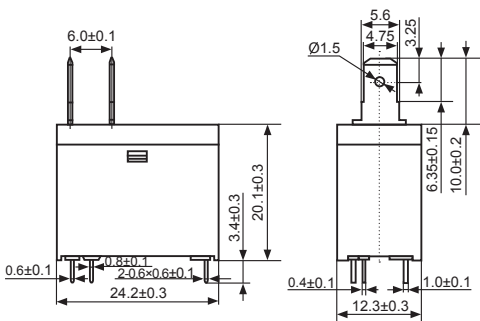


接线图

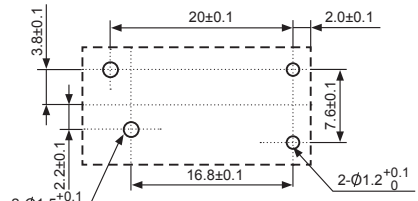


P3-PCB板设计3

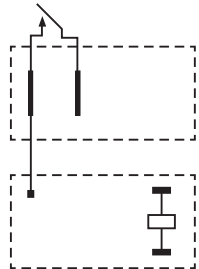
外形图



安装孔尺寸
(底视图)



接线图

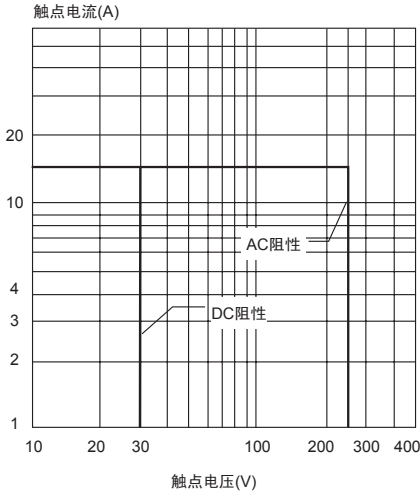


F5

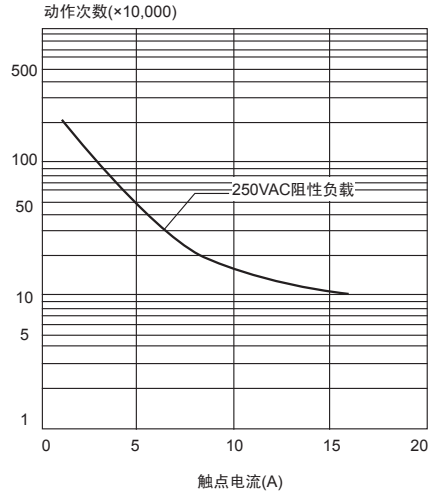
功率继电器

特性曲线图

最大切换功率



寿命曲线



线圈温升

