

CMP6

功率继电器

特性

- 尺寸: 30.4×15.9×23.4(mm)
- 20A触点切换能力
- 印制板式和快连接式引出脚

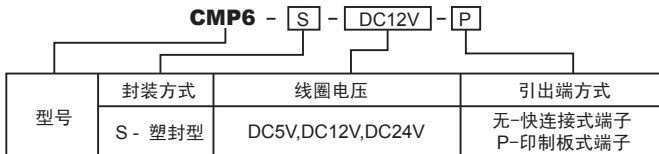
认证

 US NO.E164730
  NO.CQC08002027610
 NO.50091133
  NO.1369391(LR 109368)

产品图片



命名规则



备注: 1. 触点形式只有一种: 一组常开

规格说明

触点参数

触点形式	A-一组常开	
触点材料	Ag Alloy	
触点负载	阻性负载: 20A 250VAC/30VDC 冲击电流: 80A 切换电流: 20A	
接触电阻	Max.100mΩ(6VDC 1A)	
负载	最大切换电压	250VAC/30VDC
	最大切换电流	20A
	最大切换功率	5,000VA,600W
	最小切换电压电流	5VDC,100mA
寿命	电寿命	100,000次
	机械寿命	20,000,000次

线圈参数

额定线圈功率	900mW
--------	-------

性能参数

绝缘电阻		Min.1000MΩ 500VDC
介质耐压	触点与触点间	1,000VAC,1min
	触点与线圈间	4,500VAC,1min
吸合时间		Max.20ms
释放时间		Max.10ms
工作环境温度		-20℃ to +55℃
相对湿度		35~95%RH, +40℃
冲击	强度	1,000m/s ²
	稳定性	100m/s ²
振动	强度	10~55Hz, 1.5mm双振幅
	稳定性	10~55Hz, 1.5mm双振幅
重量		约21.0g

说明: 上述值均为初始值。

安规认证

认证类型/认证号	触点形式	线圈功率	额定线圈	认证负载	备注
UL E164730	A	0.9W	5-24VDC	20A 250VAC	环境温度: 55℃
				12A 250VAC,2HP	
	A	0.9W	5-24VDC	HP:2HP 240VAC	环境温度: 55℃
				FLA/LRA:20/80A, 120VAC	

ISO9001、ISO/TS16949、ISO14001认证企业

安规认证

认证类型/认证号	触点形式	线圈功率	额定线圈	认证负载	备注
CSA 1369391(LR 109368)	A	0.9W	5-24VDC	20A 250VAC	常温
TUV 50091133	A	0.9W	5,12,24VDC	20A 250VAC, $\cos \phi=0.9$ 冲击电流: 80A 250VAC, 0.3s, $\cos \phi=0.7$	环境温度: 85°C
CQC08002027610 (GB/T 21711.1-2008标准)	A	0.9W	5-24VDC	20A 250VAC	环境温度: 85°C

备注: 以上列出的认证可能是产品的部分典型负载, 且认证会经常更新, 如需要了解详细的认证资料请同业务人员联系!

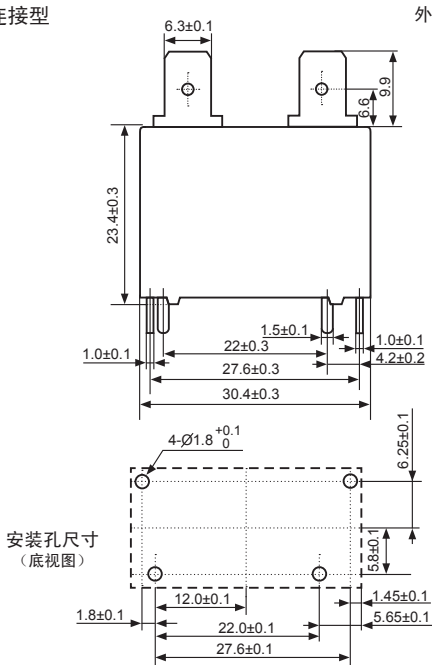
线圈规格表

环境温度: 23°C

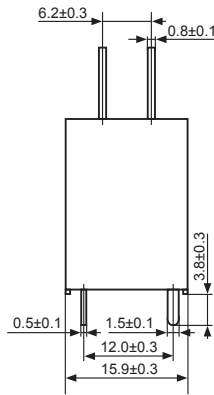
型号规格	线圈额定电压 VDC	线圈电阻 $\Omega \pm 10\%$	吸合电压 \leq VDC	释放电压 \geq VDC	额定线圈功率 mW
CMP6-S-DC5V	5	27.8	3.5	0.5	900
CMP6-S-DC12V	12	160	8.4	1.2	
CMP6-S-DC24V	24	640	16.8	2.4	

外形图、接线图、安装孔尺寸(单位:mm)

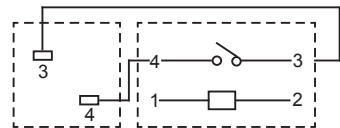
快连接型



外形图

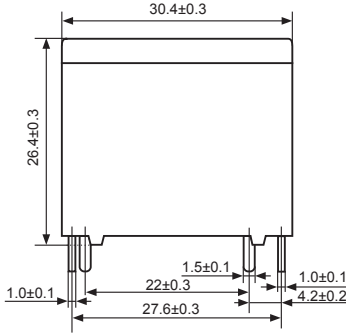


接线图

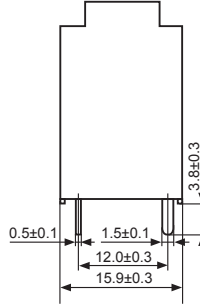


外形图、接线图、安装孔尺寸(单位:mm)

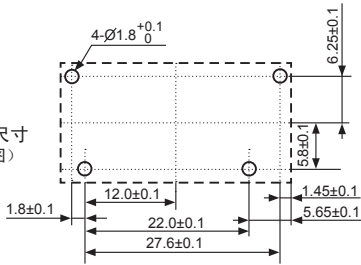
印制板型



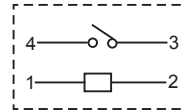
外形图



安装孔尺寸
(底视图)

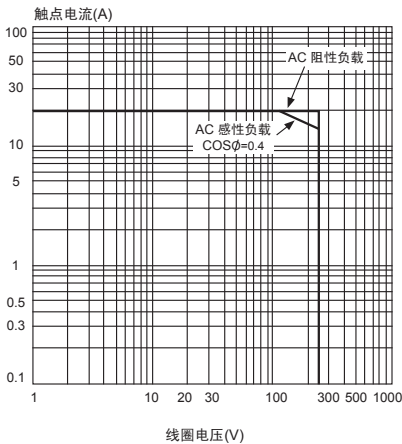


接线图
(底视图)



特性曲线图

最大切换功率



寿命曲线

