

CMA59

汽车继电器

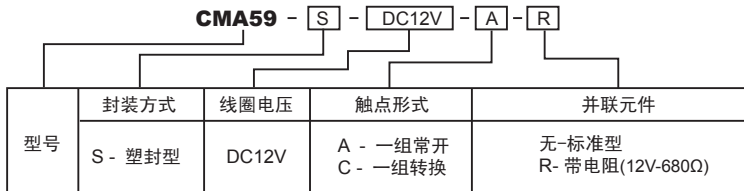
特性

- 静音继电器
外形尺寸: 20.4×15.1×22.0mm
- 25A 14VDC时可开关10万次
(电机堵转)
- 快连接式端子
- 声压≤50dB
- 符合RoHS指令和ELV指令

产品图片



命名规则



规格说明

触点参数

触点形式	A-一组常开, C-一组转换		
触点材料	Ag Alloy		
触点负载	A(阻性): 20A 14VDC C(阻性): NO:20A 14VDC NC:10A 14VDC 电机: 25A(峰值) 14VDC		
接触电阻	Max.100mΩ(6VDC 1A)		
负载	最大切换电压	16VDC	
	最大切换电流	30A	
	最大持续电流	30A(23°C, 1h)	
	最小切换负载	1A 6VDC	
寿命	电寿命	100,000次(720次/h)	
	机械寿命	1,000,000次(300次/分)	

线圈参数

额定线圈功率	0.64W
额定线圈功率(并联电阻)	0.85W
额定线圈电压的最大值(5A)	DC14V(连续时) DC16V(15分钟时)

性能参数

绝缘电阻		Min.100MΩ 500VDC
介质耐压	触点与触点间	550VAC,50/60Hz,1 min
	触点与线圈间	550VAC,50/60Hz,1 min
吸合时间		Max.10ms
释放时间		Max.10ms
工作环境温度		-40°C to +125°C
相对湿度		35~95%RH, +40°C
冲击	耐久	1,000m/s ² (10g)
	误动作	100m/s ² (100g)
振动	耐久	10~55Hz,1.5mm双振幅
	误动作	10~55Hz,1.5mm双振幅
重量		11.6g约

说明: 上述值均为初始值。

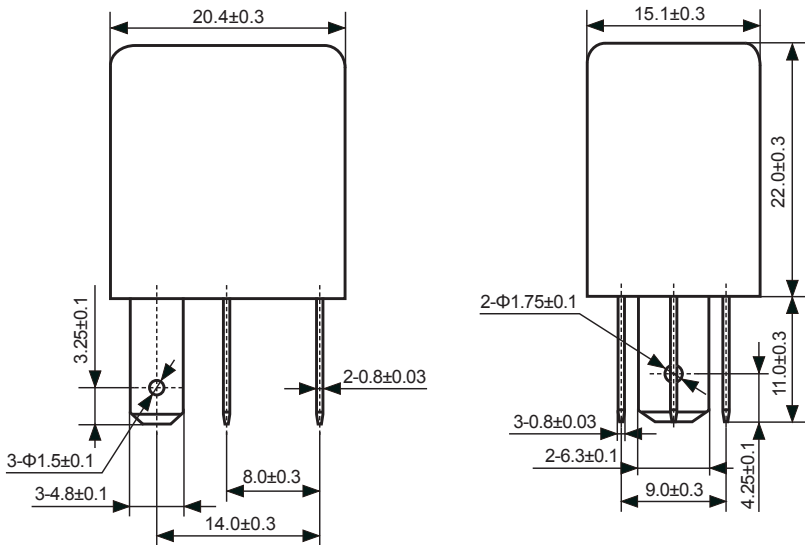
线圈规格表

环境温度:23℃

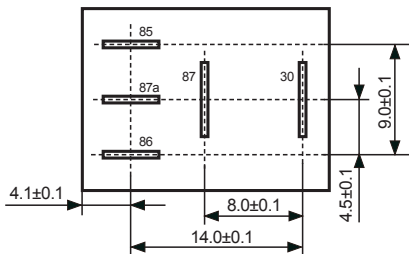
型号规格	线圈额定电压 VDC	线圈电阻 Ω±10%	并联电阻 Ω±5%	等效电阻 Ω±10%	吸合电压 ≤VDC	释放电压 ≥VDC	最大线圈允许 电压≥VDC	额定线圈功率 W
CMA59-S-DC12V	12	225	-	-	7.2	1.2	14	0.64
CMA59-S-DC12V (R)	12	225	680	169	7.2	1.2	14	0.85

外形图、接线图、安装孔尺寸(单位:mm)

外形图



安装孔尺寸
(底视图)



接线图
(底视图)

