

CMA55

汽车继电器

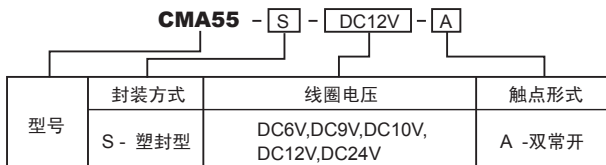
特性

- 小型继电器
尺寸: 15.6×12.2×13.7(mm)
- 桥式动合触点
- 应用: 防盗器、车灯控制

产品图片



命名规则



规格说明

触点参数

触点形式	A-双常开	
触点材料	Ag Alloy	
触点负载	2×6A 13.5VDC阻性	
接触电阻	Max.100mΩ (6VDC 1A)	
负载	最大连续电流	2×10A (23℃,1h)
	最大切换电流	2×10A
	最小切换负载	6VDC 1A
寿命	电寿命	100,000次
	机械寿命	10,000,000次

线圈参数

额定线圈功率	1.0W
--------	------

性能参数

绝缘电阻	Min.100MΩ 500VDC	
介质耐压	触点与触点间	550VAC,1min
	触点与线圈间	550VAC,1min
吸合时间	Max.10ms	
释放时间	Max.5ms	
工作环境温度	-40℃ to +85℃	
相对湿度	35~95%RH, +40℃	
冲击	强度	1,000m/s ²
	稳定性	100m/s ²
振动	强度	10~55Hz, 1.5mm双振幅
	稳定性	10~55Hz, 1.5mm双振幅
重量	约6.0g	

说明: 上述值均为初始值。

线圈规格表

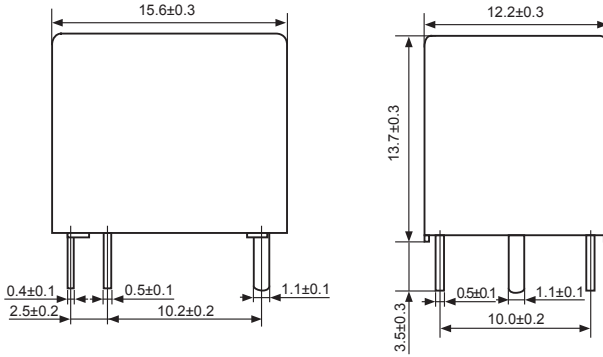
环境温度: 23℃

型号规格	线圈额定电压 VDC	线圈电阻 Ω±10%	吸合电压 ≤VDC	释放电压 ≥VDC	额定线圈功率 W
CMA55-S-DC6V	6	36	3.5	0.6	1.0
CMA55-S-DC9V	9	81	5.2	0.9	
CMA55-S-DC10V	10	100	5.8	1.0	
CMA55-S-DC12V	12	144	6.9	1.2	
CMA55-S-DC24V	24	576	14.0	2.4	

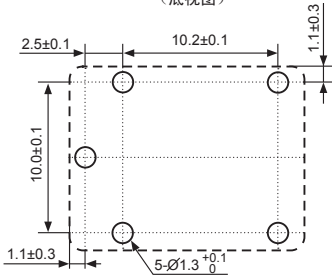
ISO9001、ISO/TS16949、ISO14001认证企业

外形图、接线图、安装孔尺寸(单位:mm)

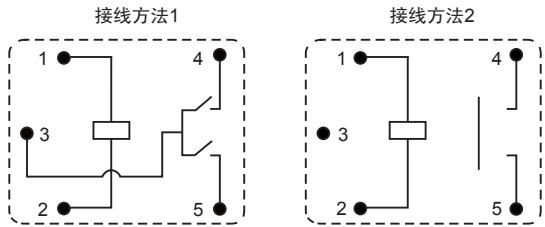
外形图



安装孔尺寸
(底视图)

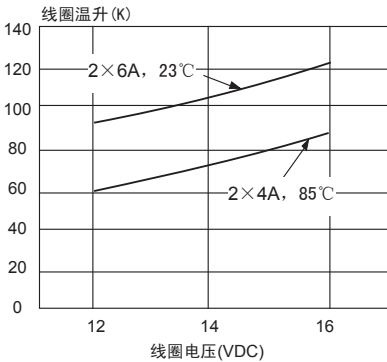


接线图
(底视图)



特性曲线图

线圈温升



动作、释放电压温度特性 (12VDC)

