

## 典型应用

后窗除雾器、电池断路装置、汽车空调、雾灯/大灯控制、电力分配、油泵控制、防抱死制动(ABS)、牵引控制系统、冷却风扇控制、加热控制、电源管理系统

## 特性

- 70A触点切换能力
- 工作温度高达125°C
- 可带瞬态抑制电阻
- 一组常开触点形式
- 防尘罩型和塑封型可供选择
- 符合RoHS、ELV指令

## 性能参数

触点形式	一组常开 (1H)
接触压降	典型值: 30mV (10A下测量) 最大值: 250mV (10A下测量)
最大连续电流 <sup>(1)(10)</sup>	70A(23°C)、50A(85°C)、30A(125°C)
最大切换电流 <sup>(10)</sup>	接通: 200A <sup>(2)</sup> 断开: 70A(阻性), 13.5VDC
最小负载	1A 6VDC
电耐久性	详见触点参数表
机械耐久性	1 x 10 <sup>7</sup> 次 300次/分钟
绝缘电阻	100MΩ (500VDC)
介质耐压 <sup>(3)</sup>	500VAC
动作时间 <sup>(10)</sup>	典型值: 6ms (额定电压下测量) 最大值: 10ms (额定电压下测量)
释放时间 <sup>(4)(10)</sup>	典型值: 4ms 最大值: 7ms
环境温度	-40°C ~ 125°C
振动 <sup>(5)(10)</sup>	10Hz ~ 55Hz 3.0mm 双振幅 55Hz ~ 500Hz 100m/s <sup>2</sup>

冲击 <sup>(5)(10)</sup>	294m/s <sup>2</sup>
阻燃 <sup>(6)</sup>	符合UL94-HB或更好(符合FMVSS 302标准要求)
引出端形式	快速连接式引出端 <sup>(11)</sup> 印刷电路板引出端 <sup>(7)</sup>
封装形式	塑封型、防尘罩型
重量	标准型: 约38g
机械性能 <sup>(8)</sup>	外壳保持力: (拉和压) ≥ 200N 引出脚保持力: (拉和压) ≥ 100N 引出脚抗弯曲力: (各方向) ≥ 10N <sup>(9)</sup>

备注: (1) 针对70A标准型, 在线圈施加100%额定电压时测量所得;  
(2) 针对70A标准型, 详见允许最大负载范围曲线;  
(3) 1min, 漏电流小于1mA;  
(4) 由额定电压阶跃到0VDC, 且没有线圈抑制电路时测量;  
(5) 在激励时, 常开触点断开时间小于100μs;  
(6) FMVSS 302: 美国联邦机动车安全标准;  
(7) 该产品为环保产品, 焊接时请选用无铅焊料, 推荐焊接温度及时间为(250±3)°C, (5±0.3)s;  
(8) 仅适用于快速连接式引出端产品;  
(9) 测试点为距离引出脚末端2mm处, 当移除测试力后, 引出脚变形应小于0.3mm;  
(10) 该参数只适用于线圈电压为12VDC规格的继电器  
(11) 安装继电器时禁止使用橡胶锤、橡胶棒等硬物敲击, 否则会导致继电器损坏。

触点参数<sup>(4)</sup>

触点负载电压	负载类型		触点负载电流 A	通断比		电耐久性 (次)	触点材料	触点接线图 <sup>(3)</sup>	试验环境温度	
				接通 s	断开 s					
标准型 13.5VDC	阻性	接通	70	2	2	1×10 <sup>5</sup>	AgSnO <sub>2</sub>	见图1	23°C	
		断开	70							
	感性	接通 <sup>(1)</sup>	150	2	4	1×10 <sup>5</sup>	AgSnO <sub>2</sub>	见图2	详见电耐久性试验环境温度曲线	
		断开	50							
	灯 <sup>(2)</sup>	接通	200	0.5	10	1×10 <sup>5</sup>	AgSnO <sub>2</sub>	见图3		
		断开	40							
标准型 27VDC	阻性	接通	40	2	2	1×10 <sup>5</sup>	AgSnO <sub>2</sub>	见图1		23°C
		断开	40							

备注: (1) 接通电流指峰值电流;

(2) 当用于闪光灯负载时, 须采用特殊AgSnO<sub>2</sub>触点, 订货标记中客户特性号为(170); 接线时须注意正负极性要求, 确保30#端接电源正极;

(3) 负载接线图如下所示:

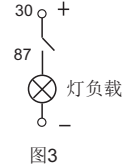
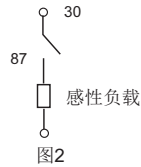


宏发继电器

ISO9001、ISO/TS16949、ISO14001、OHSAS18001、IECQ QC 080000 认证企业

2018 Rev. 1.00

## 触点参数<sup>(4)</sup>



(4) 本表中负载仅针对线圈不带并联二极管、稳压管等元件的情况，如需使用并联二极管、稳压管等元件，请与宏发联系以便获得更多的支持；当使用负载条件与本表不相符时，请将相应详细使用条件提供给宏发以获取更多的支持。

## 线圈参数

23°C

	额定电压 VDC	动作电压 VDC	释放电压 VDC	线圈电阻 x(±10%)Ω	并联电阻 x(±5%)Ω	等效电阻 Ω	继电器功耗 W	允许最大线圈电压 <sup>(1)</sup> VDC	
								23°C	85°C
标准型	6	≤3.6	≥0.6	22.5	—	—	1.6	10	9
	6	≤3.6	≥0.6	22.5	180	20	1.8	9	9
	12	≤7.2	≥1.2	90	—	—	1.6	21	18
	12	≤7.2	≥1.2	90	680	79.5	1.8	18	18
	24	≤14.4	≥2.4	360	—	—	1.6	43	34
	24	≤14.4	≥2.4	360	2700	317.6	1.8	36	34
高功耗型	6	≤3.6	≥0.6	18	—	—	2.0	9	7
	6	≤3.6	≥0.6	18	180	16.4	2.2	9	7
	12	≤7.2	≥1.2	72	—	—	2.0	19	14
	12	≤7.2	≥1.2	72	680	65.1	2.2	18	14
	24	≤14.4	≥2.4	288	—	—	2.0	39	28
	24	≤14.4	≥2.4	288	2700	260.2	2.2	36	28

备注：(1) 触点无负载电流情况下，继电器线圈允许施加的最大连续工作电压。

## 订货标记示例

HFV7 / 012 -H 4 S P T M -R (L) (XXX)	
继电器型号	HFV7: QC引出脚 HFV7-P: PCB引出脚
线圈电压	006: 6VDC 012: 12VDC 024: 24VDC
触点形式	H: 一组常开
结构形式	4: 带塑料安装架 6: 带金属安装架 无: 不带安装架
封装形式 <sup>(1)</sup>	S: 塑封型 <sup>(2)</sup> 无: 防尘罩型
线圈功耗	P: 高功耗型 无: 标准型
触点材料	T: AgSnO <sub>2</sub>
引出脚长度	M: 短脚QC型14.5mm 无: 长脚QC型17mm或PCB型
线圈并 <sup>(3)</sup>	R: 并联瞬态抑制电阻 D: 并联瞬态抑制二极管，二极管正极接85脚
联元件	D1: 并联瞬态抑制二极管，二极管正极接86脚 无: 无并联元件
负载类型	(L): 低负载型 40A (仅适用于12VDC、QC型规格) 无: 标准型 70A
特性号 <sup>(4)</sup>	XXX: 客户特殊要求 无: 标准型

备注：(1) 建议优先选用防尘罩型产品；

(2) 当继电器装入PCB板焊接后，如需进行整体清洗或表面处理，请与我司联系，以便商定合适的焊接条件、合适的产品规格；

(3) 在使用中如需带并联二极管、稳压管等元件，请与宏发联系以获取更多的支持。

(4) 客户特殊要求由我司评审后，按特性号的形式标识。例如：(170)表示闪光灯负载。

外形图

图 1

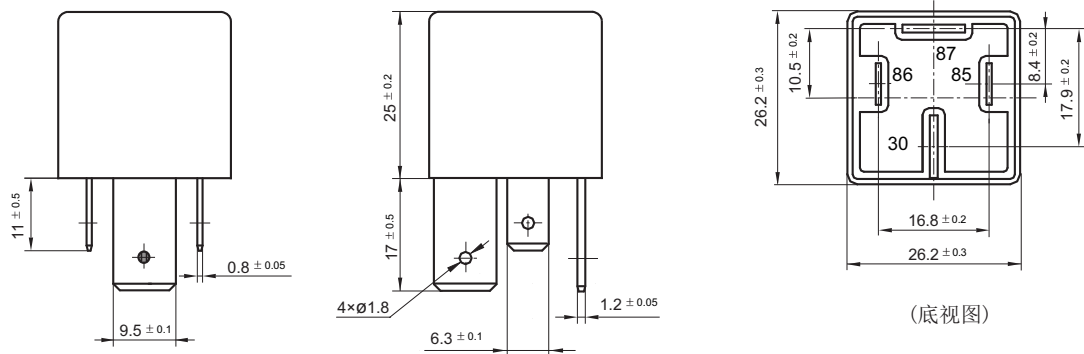


图 2

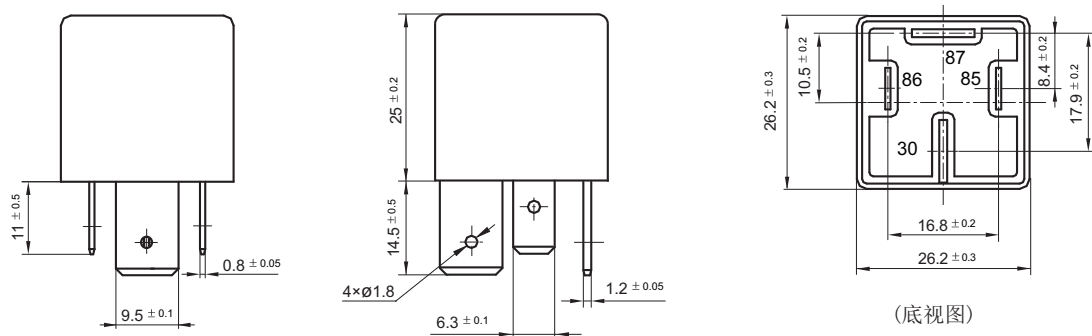
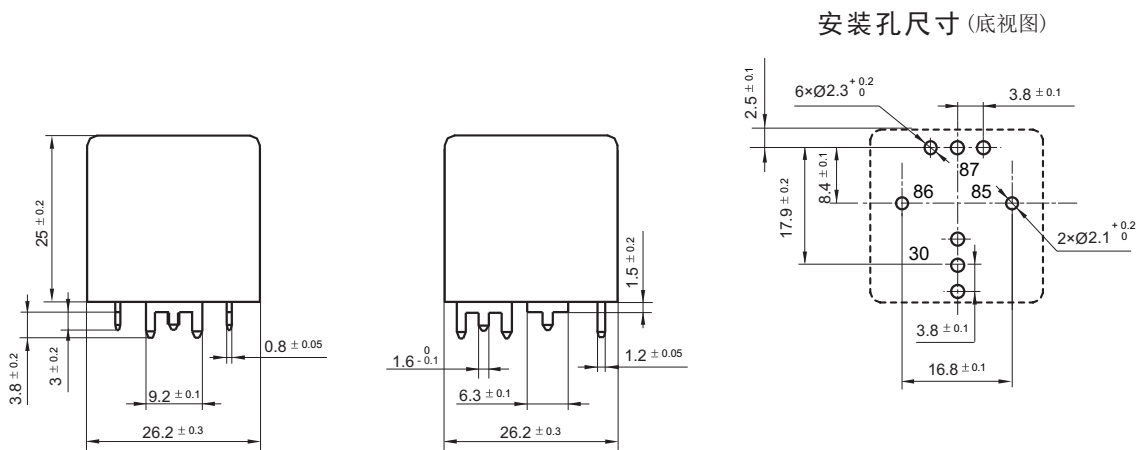
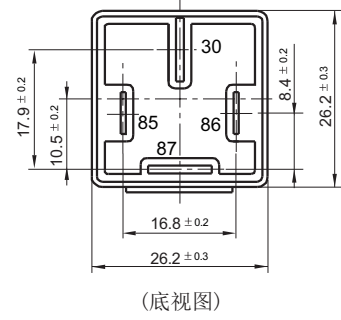
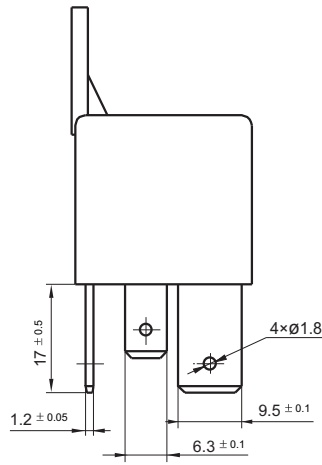
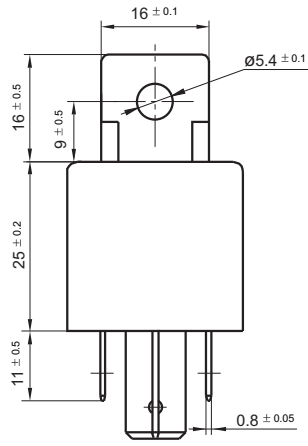


图 3

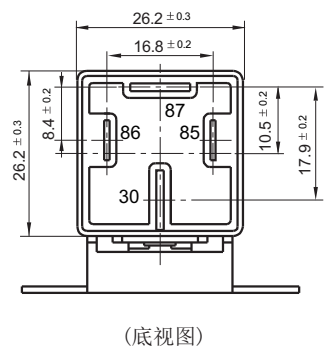
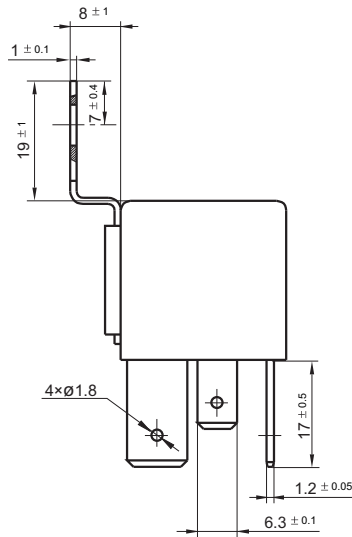
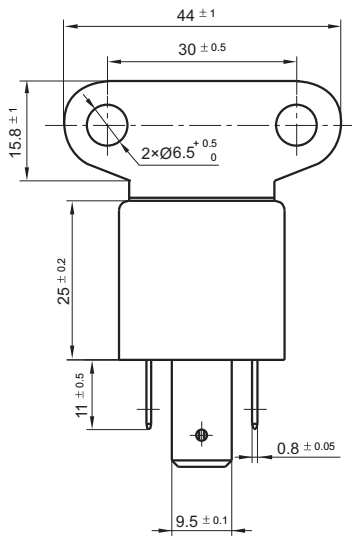


外形图

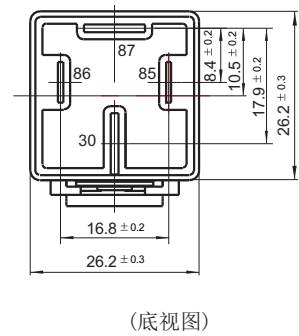
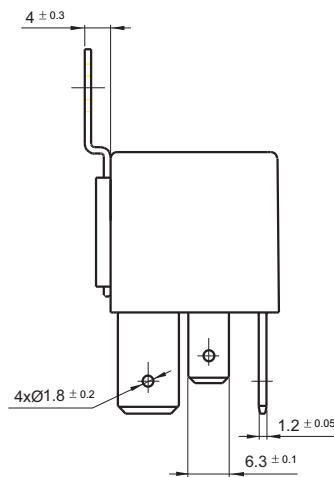
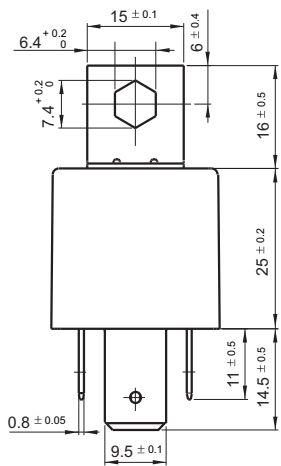
外形图



外形图

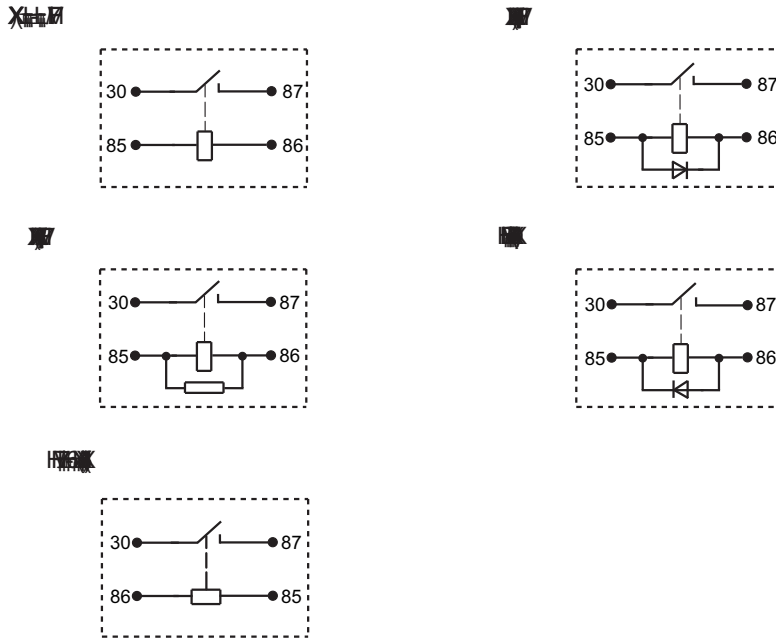


外形图



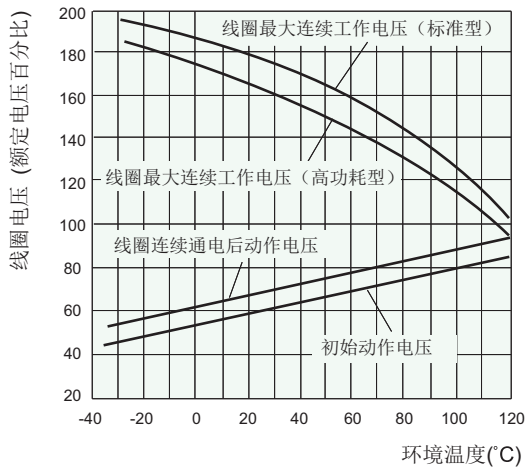
备注: 引出脚垂直度为0.3mm.

接线图



性能曲线图

1. 线圈连续通电电压范围

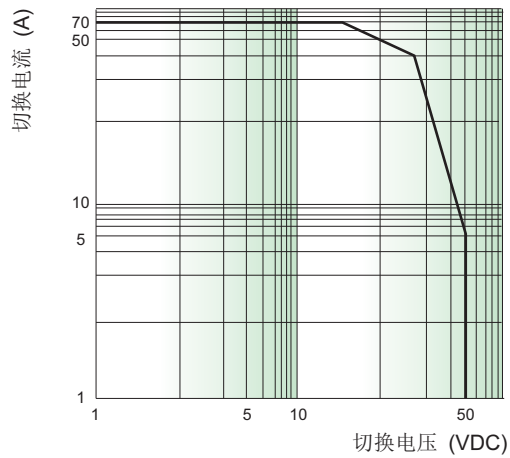


说明:

- (1) 曲线在触点无负载电流条件下适用。
- (2) 动作电压与线圈预通电时间、预通电电压有关，在预通电后检测动作电压，其值会变大。
- (3) 线圈最大允许温度为180°C，考虑到电阻法所测量的线圈温升是平均值，推荐在不同使用环境、不同线圈电压、不同负载条件下测量时，线圈温度应小于170°C。
- (4) 当线圈实际工作电压超出曲线规定范围时，请联系宏发并提供详细使用条件。

## 性能曲线图

### 2. 允许最大负载范围



#### 说明:

- (1) 触点负载为阻性负载。
- (2) 产品按触点参数表进行负载与耐久性试验, 当实际使用的负载电压、电流、动作频率任一项与触点参数表不同时, 请重新进行确认试验。
- (3) 该曲线只针对70A负载产品。

### 3. 电耐久性试验环境温度曲线

温度曲线(一个循环)



#### 说明:

- (1) 最低温度为  $-40^{\circ}\text{C}$ 。
- (2) 最高温度为  $125^{\circ}\text{C}$ 。

#### 声明:

本产品规格书仅供客户使用时参考, 其中未明确规定的要求条件, 详见“继电器术语解释及使用指南”。若有更改, 恕不另行通知。当宏发与客户之间有经双方认定的详细规则(如技术规格书、PPAP等文件)时, 与产品相关的说明和要求按详细规范执行。对宏发而言, 不可能评定继电器在每个具体应用领域的所有性能参数要求, 因而客户应根据具体的使用条件选择与之相匹配的产品, 若有疑问, 请与宏发联系以便获取更多的技术支持。但产品选型责任仅由客户负责。

© 厦门宏发电声股份有限公司版权所有, 本公司保留所有权利。