

典型应用

喇叭控制、电机控制

特性

- 40A触点切换能力
- 多种安装方式
- 具有一组常开触点形式（2个87脚）
- 符合RoHS、ELV指令

性能参数

| | | | |
|--------------------------|--|--|-------------------------------|
| 触点形式 | 一组常开(1H) | 冲击 ⁽⁵⁾⁽⁸⁾ | 294m/s ² |
| 接触压降 | 典型值40mV(10A下测量) | 阻燃 ⁽⁶⁾ | 符合UL94-HB或更好(符合FMVSS 302标准要求) |
| | 试验前最大值100mV(10A下测量) | 引出端形式 | 快连接式引出端 |
| | 试验后最大值250mV(10A下测量) | 封装形式 | 塑封型、防尘罩型 |
| 最大连续电流 ⁽¹⁾⁽⁸⁾ | 23°C:60A 长期 | 重量 | 约 35g |
| | 85°C:40A长期 | 机械性能 | 外壳保持力: (拉和压) ≥ 200N |
| | 125°C:17A长期 | | 引出脚保持力: (拉和压) ≥ 100N |
| 最大切换电流 ⁽⁸⁾ | 接通: 150A ⁽²⁾ | 引出脚抗弯曲力: (各方向) ≥ 10N ⁽⁷⁾ | |
| | 断开: 40A(阻性负载, 13.5VDC) | 备注: (1) 在线圈施加100%额定电压时测量所得; | |
| 最小负载 | 1A 6VDC | (2) 灯负载浪涌峰值电流, 13.5VDC; | |
| 电耐久性 | 详见触点参数表 | (3) 1min, 漏电流小于1mA; | |
| 机械耐久性 | 1 × 10 ⁶ 次 300次/分钟 | (4) 由额定电压阶跃到0VDC, 且线圈无瞬态抑制电路时测量; | |
| 绝缘电阻 | 100MΩ (500VDC) | (5) 在激励时, 常开触点断开时间小于1ms, 在不激励时, 常开触点不能闭合; | |
| 介电耐压 ⁽³⁾ | 500VAC | (6) FMVSS 302: 美国联邦机动车安全标准; | |
| 动作时间 ⁽⁸⁾ | 最大值: 10ms (额定电压下测量) | (7) 测试点为距离引出脚末端2mm处, 当移除测试力后, 引出脚变形应小于0.5mm; | |
| 释放时间 ⁽⁸⁾ | 最大值: 10ms ⁽⁴⁾ | (8) 该参数只适用于线圈电压为12VDC规格的继电器。 | |
| 环境温度 | -40°C ~ 125°C | | |
| 振动 ⁽⁵⁾⁽⁸⁾ | 5Hz ~ 22.3Hz 10mm 双振幅 22.3Hz ~ 500Hz 98m/s ² | | |

触点参数⁽¹⁾

| 触点负载电压 | 负载类型 | 触点负载电流 A | 通断比 | | 电耐久性 ⁽³⁾ (次) | 触点材料 | 触点接线图 ⁽⁴⁾ | 试验环境温度 |
|---------|------|----------|--------------------|---------|----------------------------|-------------------|----------------------|--------|
| | | | 接通 s | 断开 s | | | | |
| 13.5VDC | 阻性 | 接通 | 40 | 2 | 2 | 1×10 ⁵ | AgSnO ₂ | 见图1 |
| | | 断开 | 40 | | | | | |
| | 灯 | 接通 | 150 ⁽²⁾ | 2 | 2 | 1×10 ⁵ | AgSnO ₂ | 见图2 |
| | | 断开 | 30 | | | | | |
| | 感性 | 接通 | 80 | 2 | 2 | 1×10 ⁵ | AgSnO ₂ | 见图3 |
| | | 断开 | 33 | | | | | |



宏发继电器

ISO9001、ISO/TS16949、ISO14001、OHSAS18001、IECQ QC 080000 认证企业

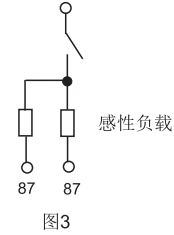
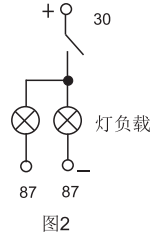
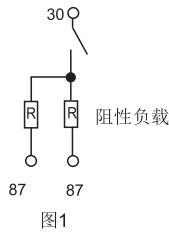
2018 Rev. 1.00

备注: (1)本表中负载仅针对线圈不带并联二极管、稳压管等元件的情况,如需要使用并联二极管、稳压管等元件,请与宏发联系以便获得更多的支持;当使用负载条件与本表不相符时,请将相应详细使用条件提供给宏发以获取更多的支持。

(2) 初始冷态灯丝尖峰冲击电流:

(3) 继电器线圈带有抑制电路时,会加剧触点磨损侵蚀和增加触点粘死的风险,即减少继电器的寿命,在其线圈两端并联二极管时,继电器电寿命会急剧下降。

(4)触点接线图如下所示:



线圈参数

23°C

| 额定电压 VDC | 动作电压 VDC | 释放电压 VDC | 线圈电阻 $x(1\pm 10\%)\Omega$ | 并联电阻 ⁽¹⁾ $x(1\pm 5\%)\Omega$ | 等效电阻 $x(1\pm 10\%)\Omega$ | 继电器功耗 W |
|-------------|-------------|-------------|------------------------------|--|------------------------------|------------|
| 12 | ≤ 8 | ≥ 1.2 | 90 | — | — | 1.6 |
| 12 | ≤ 8 | ≥ 1.2 | 90 | 680 | 79.5 | 1.8 |

备注: (1) 以并联电阻(680Ω,12V)为例。

订货标记示例

| | | | | | | | |
|-----------------------|--|--|--|--|--|--|--|
| 继电器型号 | HFV15N / 12 -H 1 S T J -R (XXX) | | | | | | |
| 线圈电压 | 12: 12VDC | | | | | | |
| 触点形式 | H: 一组常开 | | | | | | |
| 结构形式 | 1: 快连接引出端 4: 塑料安装架, 快连接引出端 | | | | | | |
| 封装形式 ⁽¹⁾ | S: 塑封型 无: 防尘罩型 | | | | | | |
| 触点材料 | T: AgSnO ₂ | | | | | | |
| 引出脚形式 | J: 快连接引出脚不带闭锁孔 无: 快连接引出脚带闭锁孔 | | | | | | |
| 线圈并联元件 ⁽²⁾ | R: 并联瞬态抑制电阻(680Ω,12V) (2700Ω,24V) R1: 并联瞬态抑制电阻(560Ω,12V) (1200Ω,24V) D: 并联瞬态抑制二极管, 二极管正极接85脚 D1: 并联瞬态抑制二极管, 二极管正极接86脚 无: 无并联元件 | | | | | | |
| 特性号 ⁽³⁾ | XXX: 客户特殊要求 无: 标准型 | | | | | | |

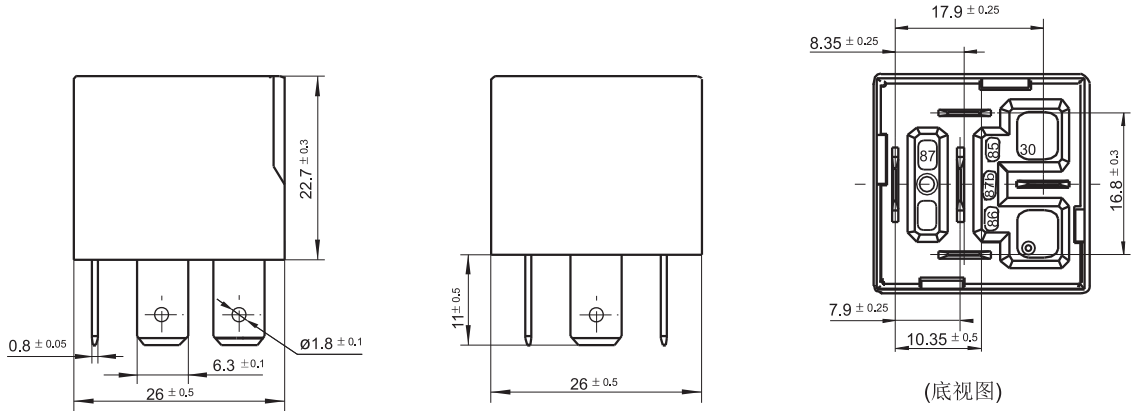
备注: (1) 建议优先选用防尘罩型产品;

(2) 如果要求线圈断开反向峰值电压小于100V时, 必须选用R1规格 (12V测量电压为13.5V); 在使用中如需带并联电二极管、稳压管等元件, 请与宏发联系以获取更多的支持;

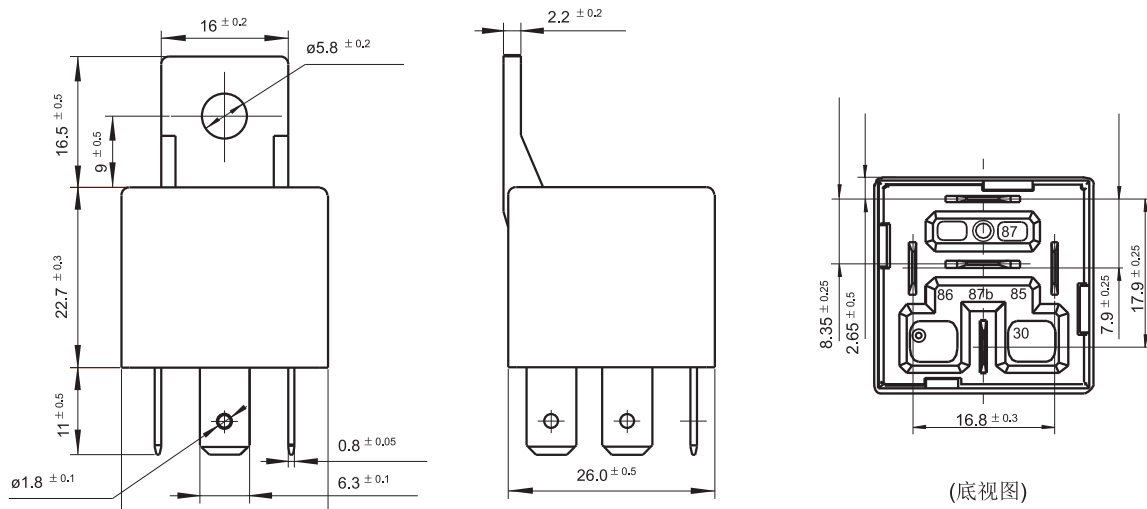
(3) 客户特殊要求由我司评审后, 按特性号的形式标识。例如: (170)表示闪光灯负载。

外形图

HFV15N/□□-H1□T□-□(XXX)

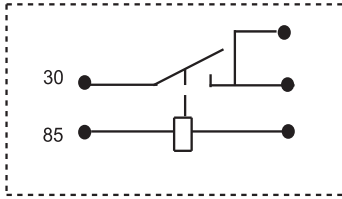


HFV15N/□□-H4□T□-□(XXX)

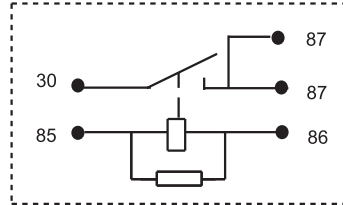


接线图

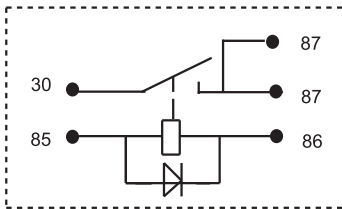
HFV15N/□□-H□□T□(XXX)



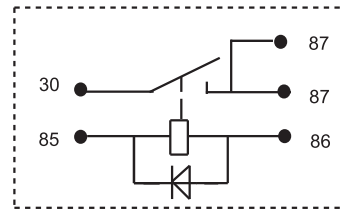
HFV15N/□□-H□□T□-R(XXX)



HFV15N/□□-H□□T□-D(XXX)

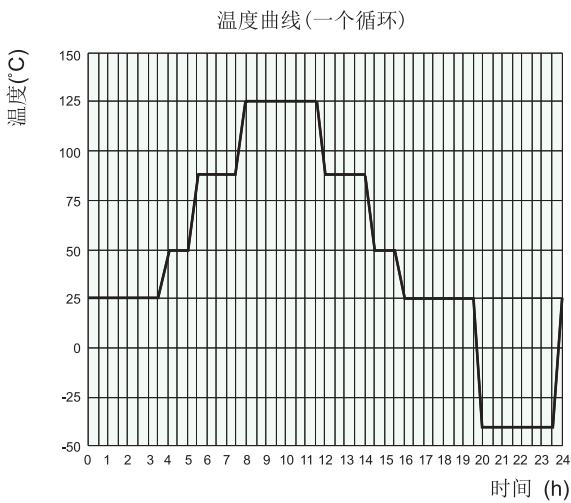


HFV15N/□□-H□□T□-D1(XXX)



性能曲线图

电耐久性试验环境温度曲线



说明:

- (1) 最低温度为 -40°C。
- (2) 最高温度为 85°C。

声明:

本产品规格书仅供客户使用时参考, 其中未明确规定的要求条件, 详见“继电器术语解释及使用指南”。若有更改, 恕不另行通知。
当宏发与客户之间有经双方认定的详细规则(如技术规格书、PPAP等文件)时, 与产品相关的说明和要求按详细规范执行。
对宏发而言, 不可能评定继电器在每个具体应用领域的所有性能参数要求, 因而客户应根据具体的使用条件选择与之相匹配的产品, 若有疑问, 请与宏发联系以便获取更多的技术支持。但产品选型责任仅由客户负责。