

## 特性

- 100A 磁保持继电器
- 电寿命10000次
- 符合IEC62055-31的UC2条款
- 接触电阻 $\leq 0.5\text{m}\Omega$
- 外形尺寸：39.0mm x 30.0mm x 18.5mm

## 触点参数

触点形式	1H, 1D
接触电阻 <sup>(1)</sup>	典型值 <sup>(2)</sup> : $\leq 0.5\text{m}\Omega$ (100A)
触点材料	AgSnO <sub>2</sub>
触点额定负载	100A 220VAC
最大切换电压	253VAC
最大切换电流	100A
额定切换功率	22000VA
机械耐久性	1 x 10 <sup>5</sup> 次

备注: (1) 上述值均为初始值。

(2) 典型值: 接触电阻测试样本总数不小于20只; 每只产品连续测量5次, 取平均值。

## 性能参数

绝缘电阻	1000M $\Omega$ (500VDC)
介质耐压	线圈与触点间 4000VAC 1min
	断开触点间 2000VAC 1min
爬电距离	8mm
动作时间 (额定电压下)	$\leq 20\text{ms}$
复归时间 (额定电压下)	$\leq 20\text{ms}$
冲击	稳定性 196m/s <sup>2</sup>
	强度 980m/s <sup>2</sup>
振动	10Hz ~ 55Hz 1.5mm 双振幅
湿度	5% ~ 85% RH
使用温度	-40°C ~ 85°C
引出端形式	线圈引出端 印制电路板式、快速连接
	负载引出端 快速连接
重量	约65g
封装形式	防尘罩型

备注: 上述值均为初始值。

## 线圈参数

额定线圈功率 单线圈: 约2.4W; 双线圈: 约4.8W

## 线圈规格表

23°C

单线圈

额定电压 VDC	动作、复归电压 VDC <sup>(1)</sup>	脉冲宽度 (建议值)ms	线圈电阻 x (1 $\pm$ 10%) $\Omega$
6	$\leq 4.2$	50~100	15
9	$\leq 6.3$	50~100	34
12	$\leq 8.4$	50~100	60
24	$\leq 16.8$	50~100	240
48	$\leq 33.6$	50~100	960

双线圈

额定电压 VDC	动作、复归电压 VDC <sup>(1)</sup>	脉冲宽度 (建议值)ms	线圈电阻 x (1 $\pm$ 10%) $\Omega$
6	$\leq 4.2$	50~100	7.5+7.5
9	$\leq 6.3$	50~100	17+17
12	$\leq 8.4$	50~100	30+30
24	$\leq 16.8$	50~100	120+120
48	$\leq 33.6$	50~100	480+480

备注: (1) 上述值均为初始值, 建议使用的驱动电压为额定电压的1~1.5倍。



宏发继电器

ISO9001、ISO/TS16949、ISO14001、OHSAS18001、IECQC 080000 认证企业

2018 Rev. 1.00

## 电耐久性

UC等级	电压(Uc)	电流(Ic)	功率因素	接通/断开时间(s)	电耐久性		抗短路电流(10ms)
					5000	共10000次	
416(UC2)	230VAC	80A	COS $\phi$ =1	10:20	5000	共10000次	接通: 2500A 耐受: 2500A 耐受: 4500A
		80A	COS $\phi$ =0.5		5000		

备注: (1)电耐久性符合IEC62055-31试验要求,阻性试验后接着做感性试验。

(2)线圈采用额定电压驱动。

## 订货标记示例

继电器型号	HFE 50 - 100/ 12 D T 4 1 - R (XXX)						
负载类型	100: 100A						
线圈电压	6, 9, 12, 24, 48VDC						
触点形式 <sup>(1)</sup>	D: 一组常闭 H: 一组常开						
触点材料	T: AgSnO <sub>2</sub>						
线圈引出脚	2: 线圈脚间距5mm 线圈脚不折弯 4: 线圈脚间距5mm 线圈脚折弯成L型						
线圈类型	1: 单线圈磁保持 2: 双线圈磁保持						
极性特点	R: 反极性(如接线图示) 无: 标准极性(如接线图示)						
特殊特性号 <sup>(2)(4)</sup>	XXX: 客户特殊要求 无: 标准型(详见电耐久性表)						

备注: (1) H表示继电器出厂时触点处于断开状态; D表示继电器出厂时触点处于闭合状态,如客户没有特别申明, 我司将控制继电器触点处于闭合状态;

(2) UC2: 产品符合IEC62055-31的UC2条款;

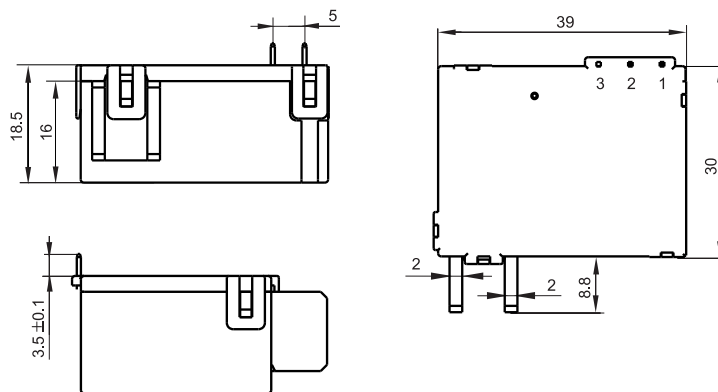
(3) 我司可根据客户需求定制各种规格的外接件, 请详见典型示例图;

(4) 客户特殊要求由我司评审后, 按特性号的形式标识。例如: (416)表示UC2。

## 外形图、接线图、安装孔尺寸

单位:mm

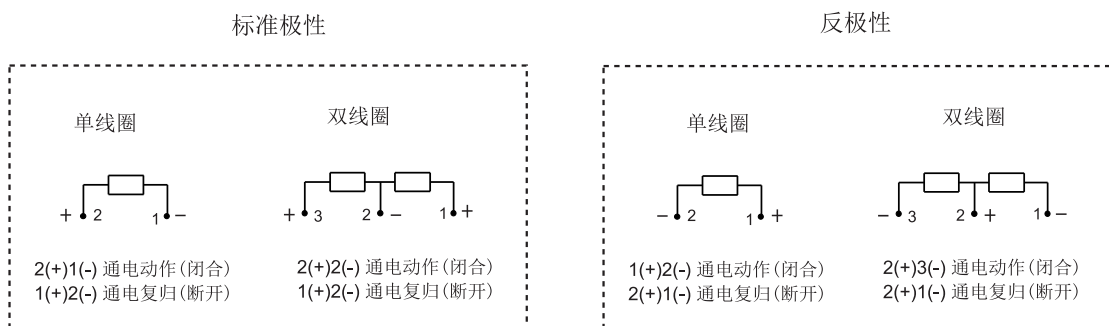
外形图



备注: (1) 产品部分外形尺寸未注明尺寸公差, 当外形尺寸 $\leq 1$ mm, 公差为 $\pm 0.2$ mm; 当外形尺寸在(1~5)mm之间时, 公差为 $\pm 0.3$ mm; 当外形尺寸 $> 5$ mm, 公差为 $\pm 0.4$ mm;

(2) 安装孔尺寸中未注尺寸公差的均为 $\pm 0.1$ mm。

## 接线图



## 注意事项:

- 1、磁保持继电器出厂状态为动作或复归状态,但因运输或继电器安装时受到冲击等因素的影响,可能会改变状态,因而使用时(电源接入时)请根据需要重新将其设置为复归状态或动作状态;
- 2、不要同时向动作线圈和复归线圈施加电压;不要长时间(大于1分钟)向线圈施加电压;
- 3、负载引出端一般不适合回流焊、波峰焊和锡焊,建议采用点焊。负载引出端安装不能有安装应力,不能随意扳动;
- 4、此款产品为防尘罩结构,外接件按照客户特殊要求定制,所以推荐此产品的储存时间小于6个月,并注意仓储环境;同时为保证产品接触可靠性,在客户没有特别申明的情况下,我司将控制继电器触点为闭合状态。

## 声明:

本产品规格书仅供客户使用时参考,若有更改,恕不另行通知。  
对宏发而言,不可能评定继电器在每个具体应用领域的所有性能参数要求,因而客户应根据具体的使用条件选择与之相匹配的产品,若有疑问,请与宏发联系以便获取更多的技术支持。但产品选型责任仅由客户负责。