



特性

- 200A磁保持继电器
- 电寿命5000次
- 符合IEC62055-31的UC4条款：
可承受7kA 峰值/500ms
- 接触电阻 $\leq 0.25\text{m}\Omega$

触点参数

触点形式	SH, SD
接触电阻 ⁽¹⁾	典型值 ⁽²⁾ : $\leq 0.25\text{m}\Omega$ (200A)
触点材料	AgSnO ₂
触点额定负载	200A 220VAC
最大切换电压	253VAC
最大切换电流	200A
额定切换功率	44000VA
机械耐久性	1 x 10 ⁵ 次
电耐久性	5000次

备注: (1) 上述值均为初始值。

(2) 典型值: 接触电阻测试样本总数不小于20只; 每只产品连续测量5次, 取平均值。

性能参数

绝缘电阻	1000M Ω (500VDC)
介质耐压	线圈与触点间 4000VAC 1min
	断开触点间 2000VAC 1min
爬电距离	9.6mm
动作时间 (额定电压下)	$\leq 25\text{ms}$
复归时间 (额定电压下)	$\leq 25\text{ms}$
冲击	稳定性 196m/s ²
	强度 980m/s ²
振动	10Hz ~ 55Hz 1.5mm 双振幅
湿度	5% ~ 85% RH
使用温度	-40°C ~ 85°C
引出端形式	印制电路板式、快速连接
	快速连接
重量	约151g
封装形式	防尘罩型

备注: 上述值均为初始值。

线圈参数

额定线圈功率	单线圈:约5W; 双线圈:约10W
--------	-------------------

线圈规格表

23°C

单线圈

额定电压 VDC	动作、复归 电压 VDC ⁽¹⁾	脉冲宽度 (建议值)ms	线圈电阻 x (1 \pm 10%) Ω
6	≤ 4.8	50~100	7.2
9	≤ 7.2	50~100	16.2
12	≤ 9.6	50~100	28.8
24	≤ 19.2	50~100	115.2
48	≤ 38.4	50~100	460.8

双线圈

额定电压 VDC	动作、复归 电压 VDC ⁽¹⁾	脉冲宽度 (建议值)ms	线圈电阻 x (1 \pm 10%) Ω
6	≤ 4.8	50~100	3.6+3.6
9	≤ 7.2	50~100	8.1+8.1
12	≤ 9.6	50~100	14.4+14.4
24	≤ 19.2	50~100	57.6+57.6
48	≤ 38.4	50~100	230.4+230.4

备注: (1) 上述值均为初始值, 建议使用的驱动电压为额定电压的1~1.5倍。



宏发继电器

ISO9001、ISO/TS16949、ISO14001、OHSAS18001、IECQC QC 080000 认证企业

2020 Rev. 1.00

订货标记示例

继电器型号	HFE31 / 6 -SD 1 T -2 -R (XXX)						
线圈电压	6, 9, 12, 24, 48VDC						
触点形式 ⁽¹⁾	SD: 一组常闭(双触点) SH: 一组常开(双触点)						
安装形式	1: 有安装凸台			2: 无安装凸台			
触点材料	T: AgSnO ₂						
线圈形式	1: 单线圈磁保持			2: 双线圈磁保持			
极性特点	R: 反极性 (如接线图示)			无: 标准极性 (如接线图示)			
特殊特性号 ⁽²⁾	XXX: 客户特殊要求			无: 标准型			

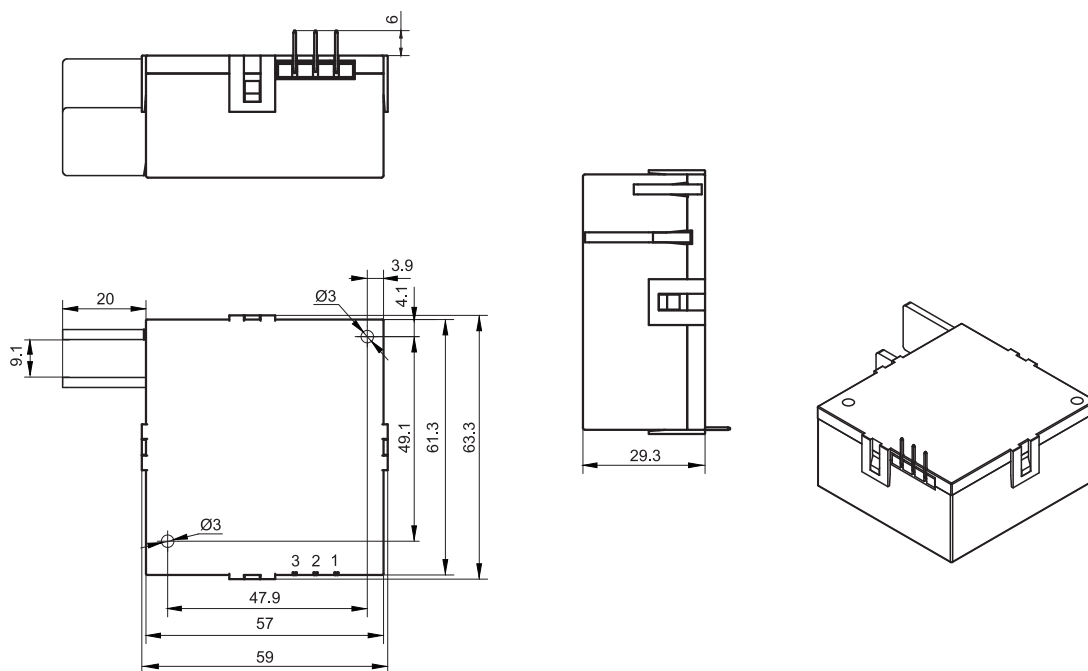
备注: (1) SH表示继电器出厂时触点处于断开状态; SD表示继电器出厂时触点处于闭合状态。如客户没有特别申明, 我司将控制继电器触点处于闭合状态;

(2) 客户特殊要求由我司评审后, 按特性号的形式标识。

外形图、接线图、安装孔尺寸

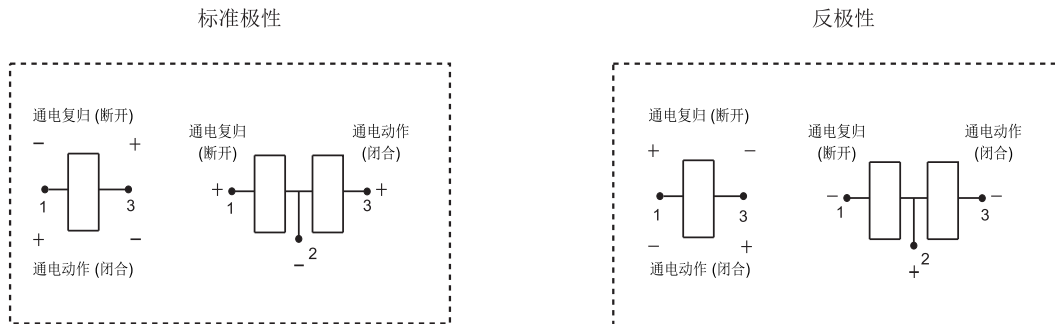
单位: mm

外形图



备注: 产品部分外形尺寸未注尺寸公差, 当外形尺寸 ≤ 1 mm, 公差为 ± 0.2 mm; 当外形尺寸在(1~5)mm之间时, 公差为 ± 0.3 mm; 当外形尺寸 > 5 mm, 公差为 ± 0.4 mm。

接线图



注意事项

- 1、磁保持继电器出厂状态为动作或复归状态,但因运输或继电器安装时受到冲击等因素的影响,可能会改变状态,因而使用时(电源接入时)请根据需要重新将其设置为复归状态或动作状态;
- 2、不要同时向动作线圈和复归线圈施加电压;不要长时间(大于1分钟)向线圈施加电压;
- 3、负载引出端一般不适合回流焊、波峰焊和锡焊,建议采用点焊。负载引出端安装不能有安装应力,不能随意扳动;
- 4、此款产品为防尘罩结构,外接件按照客户特殊要求定制,所以推荐此产品的储存时间小于6个月,并注意仓储环境;同时为保证产品接触可靠性,在客户没有特别申明的情况下,我司将控制继电器触点为闭合状态。

声明:

本产品规格书仅供客户使用时参考,若有更改,恕不另行通知。
对宏发而言,不可能评定继电器在每个具体应用领域的所有性能参数要求,因而客户应根据具体的使用条件选择与之相匹配的产品,若有疑问,请与宏发联系以便获取更多的技术支持。但产品选型责任仅由客户负责。

© 厦门宏发电声股份有限公司版权所有, 本公司保留所有权利。