

HFA6

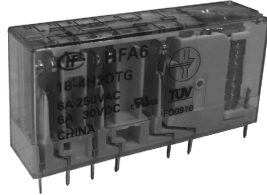
安全继电器(带强制导向触点的继电器)



认证号:E134517



认证号:B120553286004



特性

- 多种触点组合: 五组常开+一组常闭、四组常开+两组常闭、三组常开+三组常闭
- 强制导向的触点结构(符合EN50205标准)
- 负载能力强: 6A触点切换能力
- 低输入功耗: 500mW
- 绝缘能力强: 输入-输出承受10kV浪涌电压
- UL绝缘等级: F级绝缘等级可供选择

RoHS compliant

触点参数

触点形式	5H1D, 4H2D, 3H3D
结构分类(按EN50205)	A类强制导向
接触电阻 ⁽¹⁾	100mΩ (1A 6VDC)
触点材料	AgSnO ₂
触点负载(阻性)	6A 250VAC / 30VDC
最大切换电压	400VAC / 30VDC
最大切换电流	6A
最大切换功率	1500VA/180W
电耐久性	1 x 10 ⁵ 次 (1NO: 6A 30VDC, 阻性负载, 室温, 1s通9s断) 1x 10 ⁵ 次 (1NO: 6A 250VAC, 阻性负载, 室温, 1s通9s断)
机械耐久性	1 x 10 ⁷ 次

备注: (1) 上述值均为初始值。

线圈参数

额定线圈功率	约500mW
--------	--------

线圈规格表

23°C

额定电压 VDC	动作电压 VDC ⁽¹⁾	释放电压 VDC ⁽¹⁾	最大电压 ⁽²⁾ VDC	线圈电阻 Ω
6	≤4.5	≥0.6	6.6	72 x (1±10%)
9	≤6.8	≥0.9	9.9	162 x (1±10%)
12	≤9.0	≥1.2	13.2	288 x (1±10%)
18	≤13.5	≥1.8	21.78	648 x (1±10%)
24	≤18.0	≥2.4	26.4	1152 x (1±10%)
36 ⁽³⁾	≤27.0	≥3.6	39.6	2592 x (1±10%)
48 ⁽³⁾	≤36.0	≥4.8	52.8	4608 x (1±10%)

备注: (1) 上述值均为初始值;

(2) 最大电压是指继电器线圈在短时间内能够承受的最大电压值;

(3) 对于额定电压≥36V的产品, 为保护线圈不受损伤, 在测试及应用中, 必须有抑制线圈产生过电压的措施(如: 在线圈并联二极管等)。

性能参数

绝缘电阻	1000MΩ (500VDC)		
介质耐压	线圈与触点间	4000VAC 1 min	
	断开触点间	1500VAC 1 min	
	触点组间	2500VAC 1 min (11-12 / 13-14) 4000VAC 1 min (其他)	
浪涌电压	线圈与触点间	10kV (1.2 / 50μs)	
	触点组间	5kV (1.2 / 50μs)	
动作时间(额定电压下)	≤20ms		
释放时间(额定电压下)	≤20ms		
线圈温升(额定电压下)	≤70K (线圈驱动电压为1.1倍Un, 触点载流为额定电流, 环境温度85°C)		
振动	NO/NC: 10Hz ~ 55Hz 1.5mm 双振幅 NO: 55Hz ~ 200Hz, 98m/s ² NC: 55Hz ~ 200Hz, 49m/s ²		
	冲击	稳定性	100m/s ²
		强度	980m/s ²
爬电距离	线圈与触点间	8mm	
	触点组间	5.5mm	
空气间隙	线圈与触点间	8mm	
	触点组间	5.5mm	
湿度	5% ~ 85% RH		
温度范围	-40°C ~ 85°C		
引出端形式	印制板式		
重量	约23g		
封装方式	防焊剂型		

备注: (1) UL绝缘等级: F级、B级; (2) 上述值均为初始值。

安全认证

UL/CUL	6A 277VAC / 250VAC / 125VAC 85°C 6A 30VDC 85°C Pilot duty: 1.5A 240VAC 3A 120VAC
TÜV	6A 277VAC / 30VDC 85°C 1.5A / 2A 240VA(AC-15) 55°C

备注: (1) 表中未注明温度的负载, 均指环境温度为室温;

(2) 以上仅列出了该产品认证的部分典型负载, 每个负载的详细测试条件不同, 因此电耐久性寿命次数不一样, 如需了解详细信息, 请与我司联系。



宏发继电器

ISO9001、ISO/TS16949、ISO14001、OHSAS18001、IECQ QC 080000 认证企业

2019 Rev. 1.00

订货标记示例

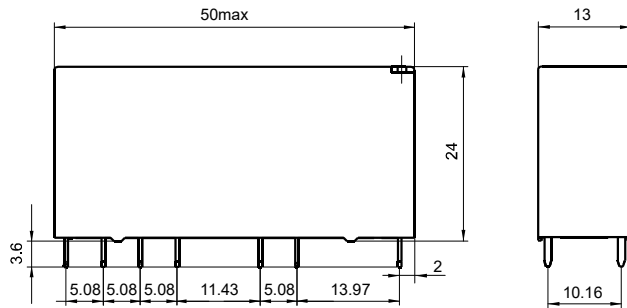
继电器型号	HFA6 / 24 -5H1D T G F (XXX)
线圈电压	6, 9, 12, 18, 24, 36, 48VDC
触点形式	5H1D: 5组常开+1组常闭 4H2D: 4组常开+2组常闭 3H3D: 3组常开+3组常闭
触点材料	T: AgSnO ₂
触点镀层	G: 镀金
绝缘等级	F: F级 无: B级
特性号 ⁽⁴⁾	XXX: 客户特殊要求 无: 标准型

备注: (1) 本产品为防焊剂型产品, 不能在污染环境(含有一定量的H₂S、SO₂、NO₂、粉尘等污染物)中使用;
 (2) 防焊剂型产品装入PCB板焊接后, 不能进行整体清洗或表面处理;
 (3) 对于镀金触点而言, 最小负载为10mA 5VDC, 如客户有特殊负载, 请与我司联系, 以便进行评估, 提供适合产品规格;
 (4) 客户特殊要求由我司审核后, 按特性号的形式标识。

外形图、接线图、安装孔尺寸

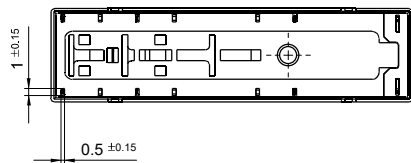
单位: mm

外形图

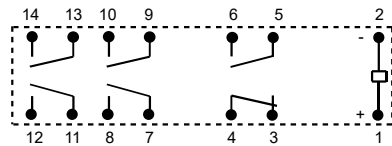


P↑

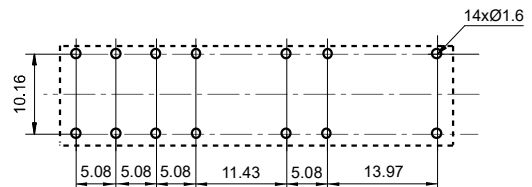
P向



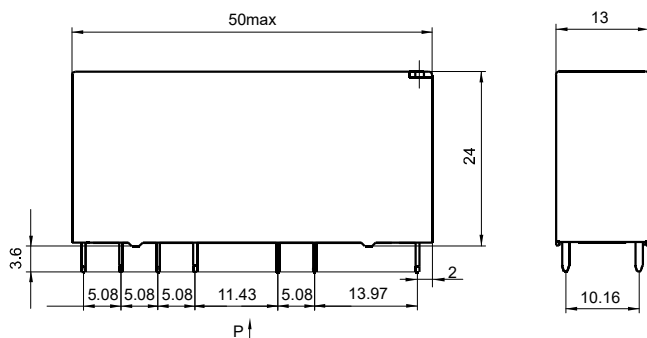
接线图 (底视图)



安装孔尺寸 (底视图)

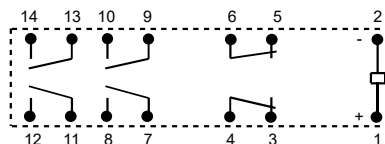


外形图



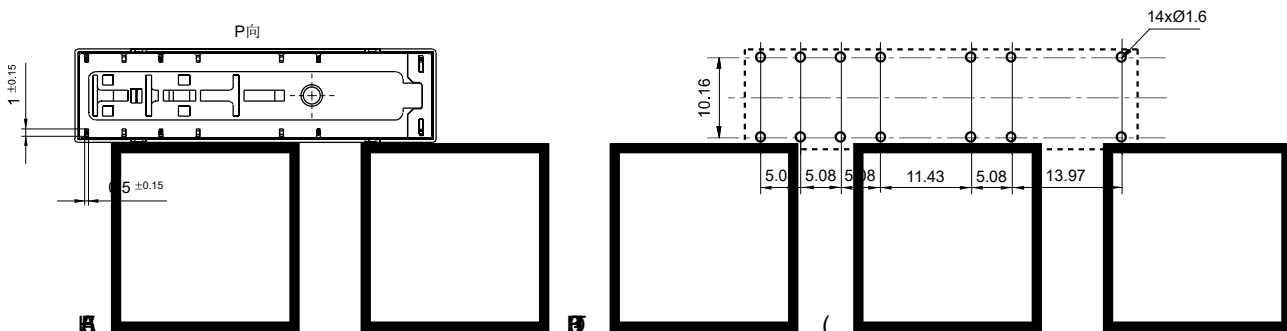
接线图

(底视图)

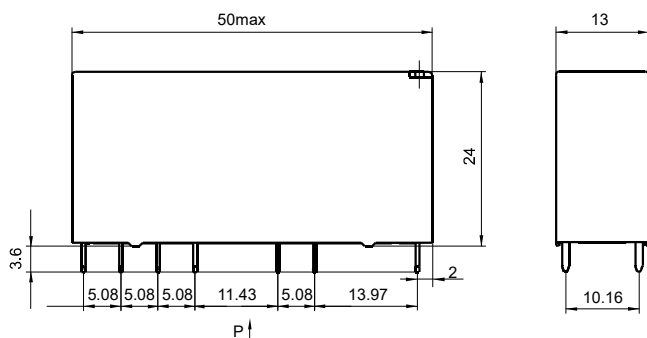


安装孔尺寸

(底视图)

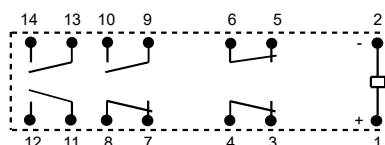


外形图



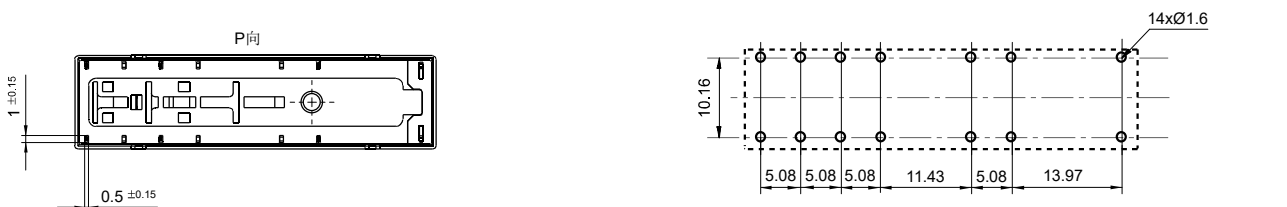
接线图

(底视图)



安装孔尺寸

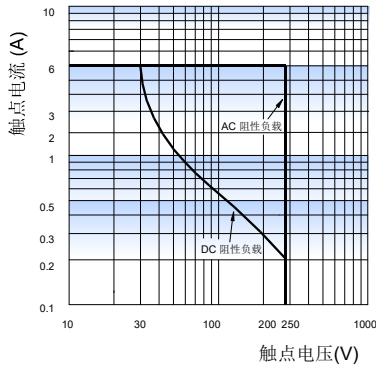
(底视图)



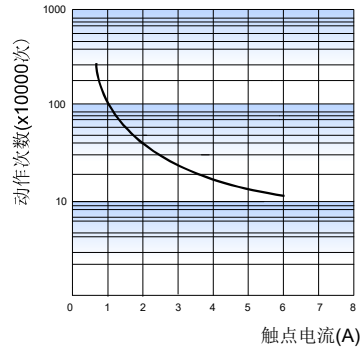
备注: (1) 产品部分外形尺寸未注尺寸公差, 当外形尺寸 $\leq 1\text{mm}$, 公差为 $\pm 0.2\text{mm}$; 当外形尺寸在 $(1 \sim 5)\text{mm}$ 之间时, 公差为 $\pm 0.3\text{mm}$; 当外形尺寸 $> 5\text{mm}$, 公差为 $\pm 0.4\text{mm}$;
(2) 安装孔尺寸中未注尺寸公差为 $\pm 0.1\text{mm}$ 。

性能曲线图

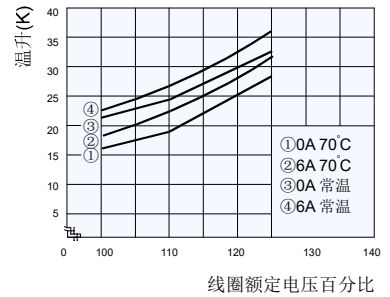
最大切换功率



电耐久性曲线



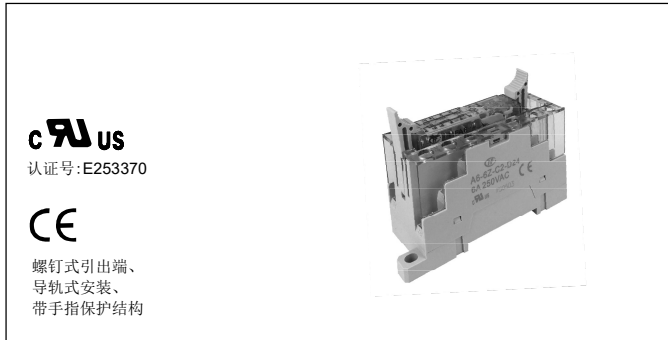
线圈温升



测试条件:

1NO端, 阻性负载, 250VAC,
室温, 1s通9s断

继电器配套插座



特性

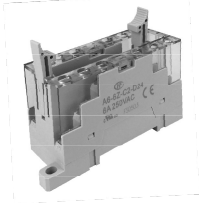
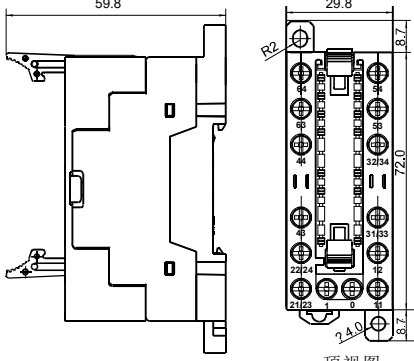
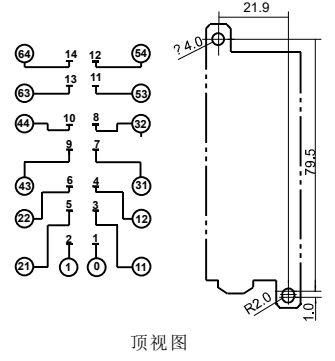
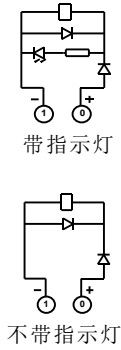
- 导轨式、螺钉式安装方式可选
- 自带保持及取出继电器的卡簧
- 可选择带LED灯的型号, 显示电源通电状态

性能参数

插座型号	额定电压	额定电流	环境温度	介质耐压min.	重量
A6-6Z-C2-X	250VAC	6A	-25 °C ~ 55 °C	2500VAC	约63g

外形图、接线图、安装孔尺寸

单位: mm

插座	外形尺寸	接线图/安装孔尺寸	电路图
A6-6Z-C2-X 	 顶视图	 顶视图	 带指示灯 不带指示灯

声明:

本产品规格书仅供客户使用时参考, 其中未明确规定的要求条件, 详见“继电器术语解释及使用指南”。若有更改, 恕不另行通知。
对宏发而言, 不可能评定继电器在每个具体应用领域的所有性能参数要求, 因而客户应根据具体的使用条件选择与之相匹配的产品, 若有疑问, 请与宏发联系以便获取更多的技术支持。但产品选型责任仅由客户负责。

© 厦门宏发电声股份有限公司版权所有, 本公司保留所有权利。