



认证号: E133481

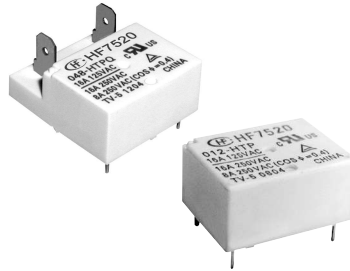


认证号: R50351269



认证号: CQC09002034524

认证号: CQC17002161768



特性

- 高负载: 16A
- TV-5负载
- 高灵敏度: 200mW
- 低高度、扁平式结构
- 印制板式、快连接式引出脚
- 塑封型与防焊剂型可供选择
- 绝缘等级: F级
- 可提供符合IEC60335-1标准产品

触点参数

触点形式	1Z	1H
接触电阻 ⁽¹⁾	≤100mΩ (1A 6VDC)	
触点材料	详见订货标记	
触点负载(阻性)	NO: 10A 125/250VAC	标准型: TV-5 10A 30VDC 10A 125VAC/250VAC
	NC: 6A 125/250VAC	高负载型: TV-5 16A 30VDC 16A 125VAC/250VAC 8A 250VAC(cosφ=0.4)
最大切换电压	250VAC	250VAC / 30VDC
最大切换电流	NO: 10A	16A
	NC: 6A	
最大切换功率	NO: 2500VA	4000VA / 480W
	NC: 1500VA	
机械耐久性	1 × 10 ⁷ 次	
电耐久性	1H高负载型: 5 × 10 ⁴ 次 (16A 250VAC, 阻性负载, 室温, 1s通9s断)	
	1H标准型: 5 × 10 ⁴ 次 (10A 250VAC, 阻性负载, 室温, 1s通9s断)	
	1Z型: 5 × 10 ⁴ 次 (NO, 10A 125VAC, 阻性负载, 室温, 1s通9s断)	
	1Z型: 5 × 10 ⁴ 次 (NC, 6A 250VAC, 阻性负载, 室温, 1s通9s断)	

备注: (1) 上述值为初始值;

(2) 对于塑封型产品电耐久性试验时, 应打开外壳上的透气孔。

线圈参数

额定线圈功率	1H: 约200mW; 1Z: 约400mW
--------	------------------------

性能参数

绝缘电阻	1000MΩ (500VDC)	
介质耐压	线圈与触点间	2500VAC 1 min
	断开触点间	1000VAC 1 min
动作时间(额定电压下)	≤15ms	
释放时间(额定电压下)	≤5ms	
冲击	稳定性	98m/s ²
	强度	980m/s ²
振动	10Hz ~ 55Hz 1.5mm 双振幅	
湿度	5% ~ 85% RH	
工作环境温度	-40°C ~ 105°C	
引出端方式	1H: 印制板式与快连接式	
	1Z: 印制板式	
重量	PCB: 约9g	
	QC: 约10.5g	
封装方式	塑封型、防焊剂型	

备注: (1) 上述值均为初始值;

(2) 线圈温升详见性能曲线图;

安全认证

UL/CUL	1H	TV-5 125VAC 16A 125VAC 85°C 10A 250VAC 85°C 16A 30VDC 85°C 0.3A 110VDC 85°C 13A 125VAC 105°C 10A 250VAC 105°C
	1Z	NO: 10A 250VAC NC: 6A 250VAC
TÜV	1H	16A 250VAC 10A 30VDC 8A 250VAC cosφ=0.4

备注: (1) 表中未注明温度的负载, 均指环境温度为室温;

(2) 以上仅列出了该产品认证的部分典型负载, 每个负载的详细测试条件不同, 因此电耐久性次数不一样, 如需了解详细情况, 请与我司联系。



宏发继电器

ISO9001、ISO/TS16949、ISO14001、OHSAS18001、IEC QC 080000 认证企业

2019 Rev. 1.01

1Z					1H				
额定电压 VDC	动作电压 ⁽¹⁾ VDC	释放电压 ⁽¹⁾ VDC	最大电压 ⁽²⁾ VDC	线圈电阻 Ω	额定电压 VDC	动作电压 ⁽¹⁾ VDC	释放电压 ⁽¹⁾ VDC	最大电压 ⁽²⁾ VDC	线圈电阻 Ω
5	≤4.0	≥0.5	6.5	62.5 x (1±10%)	5	≤4.0	≥0.5	6.5	125 x (1±10%)
6	≤4.8	≥0.6	7.8	90 x (1±10%)	6	≤4.8	≥0.6	7.8	180 x (1±10%)
9	≤7.2	≥0.9	11.7	202.5 x (1±10%)	9	≤7.2	≥0.9	11.7	405 x (1±10%)
12	≤9.6	≥1.2	15.6	360 x (1±10%)	12	≤9.6	≥1.2	15.6	720 x (1±10%)
18	≤14.4	≥1.8	23.4	810 x (1±10%)	18	≤14.4	≥1.8	23.4	1620 x (1±10%)
24	≤19.2	≥2.4	31.2	1440 x (1±10%)	24	≤19.2	≥2.4	31.2	2880 x (1±10%)
48	≤38.4	≥4.8	62.4	5760 x (1±10%)	48	≤38.4	≥4.8	62.4	11520 x (1±10%)

备注: (1) 上述值为初始值;

(2) 最大电压是指继电器线圈在短时间内能够承受的最大电压值。

订货标记示例

继电器型号		HF7520 / 012		-H	S	T	P	Q	(XXX)
线圈电压	5, 6, 9, 12, 18, 24, 48VDC								
触点形式	H: 一组常开		Z: 一组转换						
封装方式 ⁽¹⁾	S: 塑封型		无: 防焊剂型						
触点材料	T: AgSnO ₂		无: AgCdO (仅适用于1H型), AgNi (仅适用于1Z型)						
触点负载	P: 高负载型 (仅适用于1H型)				无: 标准型				
引出端方式	Q: 快连接式 (仅适用于1H、高负载型)				无: 印制板式				
特性号 ⁽⁴⁾	XXX: 客户特殊要求		无: 标准型						

备注: (1) 在含H₂S、SO₂、NO₂等有害气体的环境下, 建议选用塑封型产品, 并在实际使用中进行试验确认; 当不需要整体清洗时, 建议优先选用防焊剂型产品;

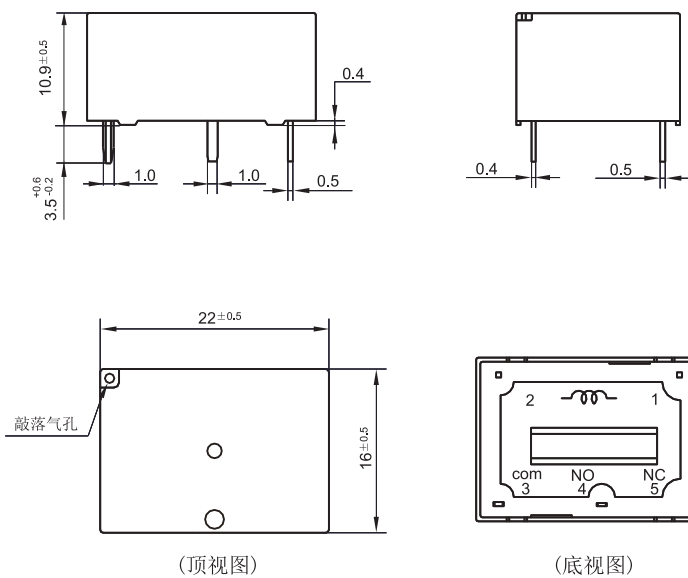
(2) 当继电器装入PCB板焊接后, 如需进行整体清洗或表面处理, 请与我司联系, 以便商定合适的焊接条件、合适的产品规格;

(3) 若使用于105°C环境温度, 请选用防焊剂型的高负载型产品, 并在订货时特殊注明;

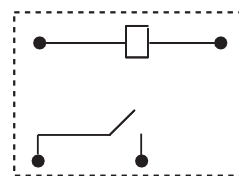
(4) 客户特殊要求由我司评审后, 按特性号的形式标识。

一组常开、印制板式引出脚

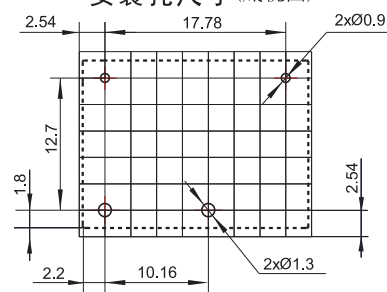
外形图



接线图(底视图)

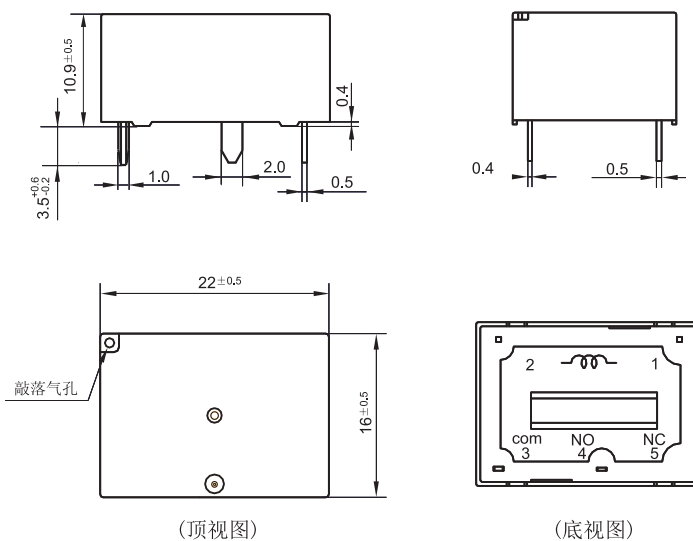


安装孔尺寸(底视图)

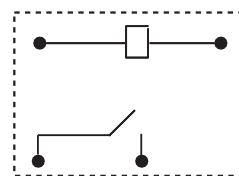


一组常开、宽引脚型引出脚

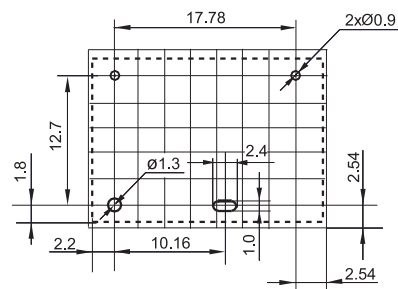
外形图



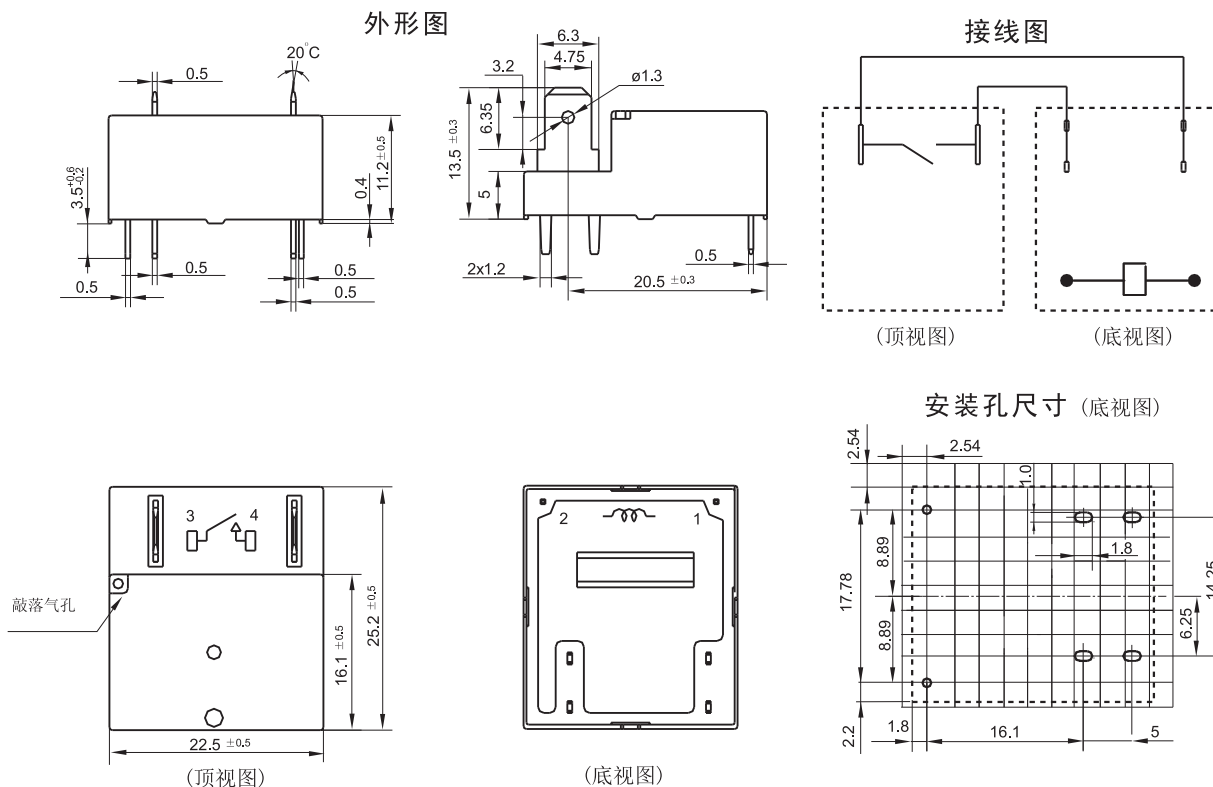
接线图(底视图)



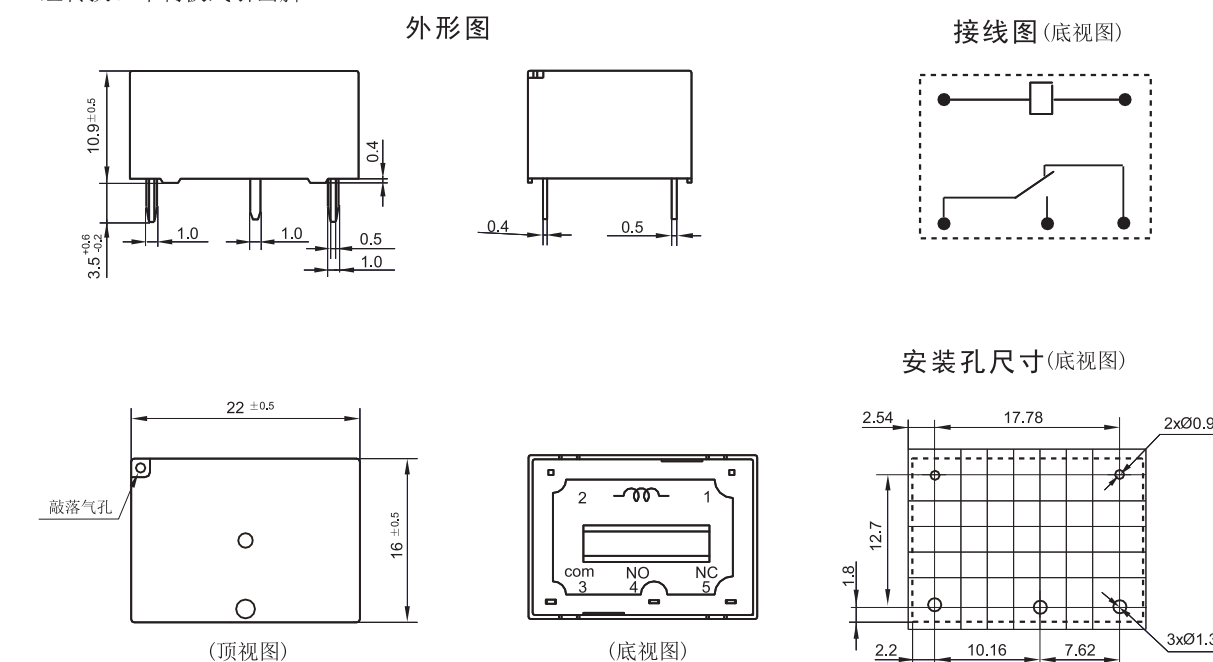
安装孔尺寸(底视图)



一组常开、快连接式引出脚



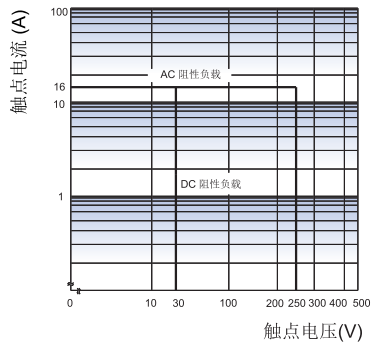
一组转换、印制板式引出脚



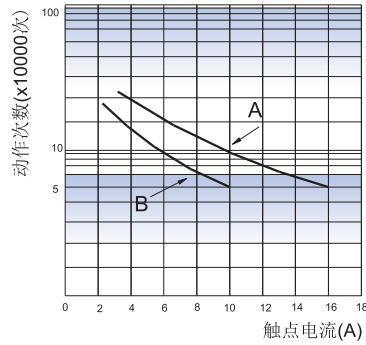
- 备注: (1) 产品外形图的引脚标注尺寸为沾锡前尺寸(沾锡后会变大), 安装孔尺寸为推荐的PCB板孔的设计尺寸, 具体PCB板孔设计尺寸可根据产品实物进行测绘、调整;
- (2) 产品部分外形尺寸未注尺寸公差, 当外形尺寸 $\leq 1\text{mm}$, 公差为 $\pm 0.2\text{mm}$; 当外形尺寸在 $(1 \sim 5)\text{mm}$ 之间时, 公差为 $\pm 0.3\text{mm}$; 当外形尺寸 $> 5\text{mm}$, 公差为 $\pm 0.4\text{mm}$;
- (3) 安装孔尺寸中未注尺寸公差为 $\pm 0.1\text{mm}$ 。

性能曲线图

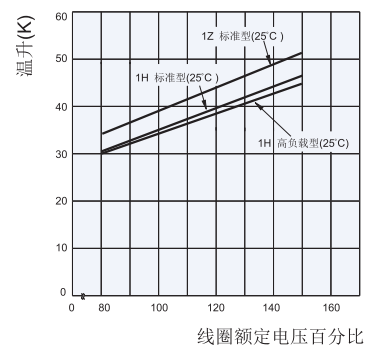
最大切换功率



电耐久性曲线



线圈温升



备注:

- (1) 曲线A指HP型
曲线B指H型

(2) 测试条件:

曲线A: 16A 250VAC, 阻性负载, 室温, 1s通9s断。

曲线B: 10A 250VAC, 阻性负载, 室温, 1s通9s断。

备注:

- (1) 测试条件: 85°C 16A(高负载型)
85°C 10A(标准型)

(2) 安装距离: 25mm

声明:

本产品规格书仅供客户使用时参考, 其中未明确规定的要求条件, 详见“继电器术语解释及使用指南”。若有更改, 恕不另行通知。

对宏发而言, 不可能评定继电器在每个具体应用领域的所有性能参数要求, 因而客户应根据具体的使用条件选择与之相匹配的产品, 若有疑问, 请与宏发联系以便获取更多的技术支持。但产品选型责任仅由客户负责。