

HF46F-G

超小型中功率继电器



认证号: E134517



认证号: 40025215



认证号: CQC17002168380



特性

- 10A触点切换能力
- 宽度7mm, 适合高密度安装
- 线圈与触点间抗浪涌电压10kV
- 满足VDE0631加强绝缘要求
- 高灵敏度, 功耗仅为200mW
- UL绝缘等级: B级、F级绝缘等级可供选择

触点参数

触点形式	1H
接触电阻 ⁽¹⁾	≤100mΩ (1A 6VDC)
触点材料	AgSnO ₂ , AgNi
触点负载(阻性)	7A 250VAC / 30VDC 10A 250VAC / 30VDC
最大切换电压	277VAC / 30VDC
最大切换电流	10A
最大切换功率	2770VA / 300W
机械耐久性	5 × 10 ⁶ 次
电耐久性	5 × 10 ⁴ 次 (AgNi, 7A 250VAC, 阻性负载, 105°C, 3s通3s断) 6 × 10 ⁴ 次 (AgSnO ₂ , 7A 250VAC, 阻性负载, 85°C, 3s通3s断) 1 × 10 ⁴ 次 (AgNi, 10A 250VAC, 阻性负载, 85°C, 1s通9s断) 1 × 10 ⁴ 次 (AgSnO ₂ , 10A 250VAC, 阻性负载, 85°C, 1s通9s断)

备注: (1)上述值为初始值。

线圈参数

额定线圈功率	约200mW
--------	--------

线圈规格表

23°C

额定电压 VDC	动作电压 ⁽¹⁾ VDC	释放电压 ⁽¹⁾ VDC	最大电压 ⁽²⁾ VDC	线圈电阻 Ω
3	≤2.25	≥0.18	3.90	45 × (1±10%)
5	≤3.75	≥0.25	6.50	125 × (1±10%)
6	≤4.50	≥0.30	7.80	180 × (1±10%)
9	≤6.75	≥0.45	11.7	405 × (1±10%)
12	≤9.00	≥0.60	15.6	720 × (1±10%)
18	≤13.5	≥0.90	23.4	1620 × (1±10%)
24	≤18.0	≥1.20	31.2	2880 × (1±10%)

备注: (1)上述值为初始值;

(2)最大电压是指继电器线圈在短时间能够承受的最大电压值。

性能参数

绝缘电阻	1000MΩ (500VDC)	
介质耐压	线圈与触点间	4000VAC 1 min
	断开触点间	1000VAC 1 min
浪涌电压(线圈与动触点间)	10kV (1.2 / 50μs)	
动作时间(额定电压下)	≤10ms	
释放时间(额定电压下)	≤10ms	
冲击 ⁽¹⁾	稳定性	98m/s ²
	强度	980m/s ²
振动 ⁽¹⁾	10Hz ~ 55Hz 1.5mm 双振幅	
湿度	5% ~ 85%RH	
温度范围	-40°C ~ 85°C	
引出端方式	印制板式	
重量	约3g	
封装方式	塑封型	

备注: (1) 冲击稳定性: 长度方向49m/s²

振动: 长度方向: 10Hz~55Hz, 1mm 双振幅;

(2) 上述值均为初始值;

(3) UL绝缘等级: F级、B级。

安全认证

UL/CUL	AgNi	10A 125VAC/250VAC 85°C 10A 277VAC/30VDC 85°C 7A 125VAC/250VAC 105°C 7A 277VAC/30VDC 105°C
	AgSnO ₂	10A 125VAC/250VAC 85°C 10A 277VAC/30VDC 85°C 7A 125VAC/250VAC 85°C 7A 277VAC/30VDC 85°C TV-3
VDE	AgNi	7A 250VAC/30VDC 105°C 10A 250VAC/30VDC 85°C
	AgSnO ₂	7A 250VAC/30VDC 85°C 10A 250VAC/30VDC 85°C

备注: (1) 表中未注明温度的负载, 均指环境温度为室温;

(2) 以上仅列出了该产品认证的部分典型负载, 每个负载的详细测试条件不同, 因此电耐久性次数不一样, 如需了解详细情况, 请与我司联系。



宏发继电器

ISO9001、ISO/TS16949、ISO14001、OHSAS18001、IECQ QC080000 认证企业

2019 Rev. 1.01

订货标记示例

继电器型号		HF46F-G / 12 -H S 1 T G F (XXX)	
线圈电压	3, 5, 6, 9, 12, 18, 24VDC		
触点形式	H: 一组常开		
封装方式 ⁽¹⁾⁽²⁾	S: 塑封型		
脚位形式	1: 1型脚位		
触点材料 ⁽³⁾	T: AgSnO ₂	无: AgNi	
触点镀层	G: 镀金	无: 不镀金	
绝缘等级	F: F级	无: B级	
特性号 ⁽⁵⁾	XXX: 客户特殊要求	无: 标准型	

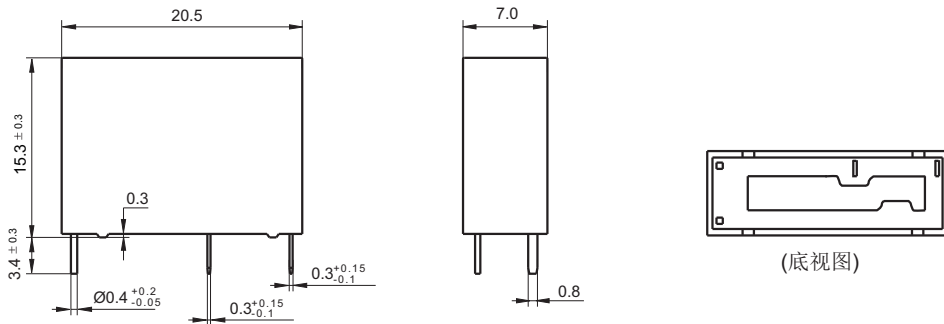
- 备注: (1) 在污染环境 (含H₂S、SO₂、NO₂、粉尘等污染物) 下使用时, 建议选用塑封型产品, 并在实际使用中进行试验确认;
 (2) 当继电器装入PCB板焊接后, 如需进行整体清洗或表面处理, 请与我司联系, 以便商定合适的焊接条件、合适的产品规格;
 (3) 对于灯负载(指示灯除外)、容性负载、马达负载等在继电器接通瞬间会产生高浪涌电流的应用场合, 推荐采用AgSnO₂触点;
 (4) 对于镀金触点而言, 最小负载为10mA 5VDC;
 (5) 客户特殊要求由我司评审后, 按特性号的形式标识;
 (6) 该产品有三种包装方式供选择: 纸盒包装、吸塑托盘包装、型管包装。其中, 型管包装的标准尺寸为长560mm, 如需特殊定制, 请与我司联系。

外形图、接线图、安装孔尺寸

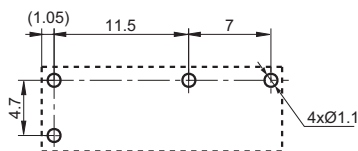
单位: mm

外形图

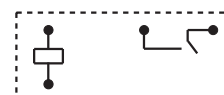
HF46F-G/□□-HS1□□(XXX)



安装孔尺寸 (底视图)

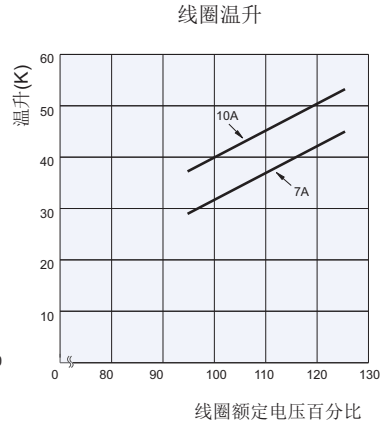
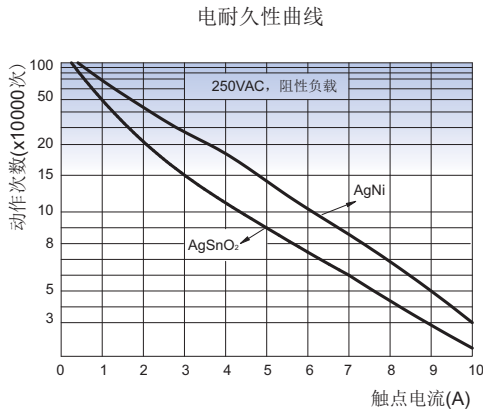
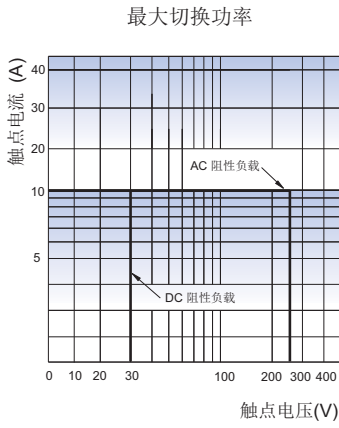


接线图 (底视图)



- 备注: (1) 产品外形图的引脚标注尺寸为沾锡前尺寸(沾锡后会变大), 安装孔尺寸为推荐的PCB板孔的设计尺寸, 具体PCB板孔设计尺寸可根据产品实物进行测绘、调整;
 (2) 产品部分外形尺寸未注尺寸公差, 当外形尺寸≤1mm, 公差为±0.2mm; 当外形尺寸在(1~5)mm之间时, 公差为±0.3mm; 当外形尺寸>5mm, 公差为±0.4mm;
 (3) 安装孔尺寸中未注尺寸公差为±0.1mm。

性能曲线图



测试条件: 85°C, 3s通3s断。

声明:

本产品规格书仅供客户使用时参考, 其中未明确规定的要求条件, 详见“继电器术语解释及使用指南”。若有更改, 恕不另行通知。
对宏发而言, 不可能评定继电器在每个具体应用领域的所有性能参数要求, 因而客户应根据具体的使用条件选择与之相匹配的产品, 若有疑问, 请与宏发联系以便获取更多的技术支持。但产品选型责任仅由客户负责。

© 厦门宏发电声股份有限公司版权所有, 本公司保留所有权利。