



典型应用

中央门锁、防盗器

特性

- 15A触点切换能力
- 超小型、标准印刷板引出端
- 具有一组常开、一组转换触点形式
- 塑封型和防焊剂型可供选择

RoHS compliant

性能参数

触点形式	一组常开(1H)、一组转换(1Z)	释放时间 ⁽⁵⁾	典型值: 3ms 最大值: 10ms
接触压降 ⁽¹⁾	典型值: 20mV(10A下测量) 最大值: 250mV(10A下测量)	环境温度	-40°C ~ 85°C
最大连续电流 ⁽²⁾	10A	振动 ⁽⁶⁾	10Hz ~ 55Hz 1.5mm 双振幅
最大切换电流 ⁽³⁾	15A	冲击 ⁽⁶⁾	98m/s ²
最大切换电压	30VDC	引出端形式	印刷电路板引出端 ⁽⁷⁾
最小负载	1A 6VDC	封装形式	塑封型、防焊剂型
电耐久性	详见触点参数表	重量	约10g
机械耐久性	1×10 ⁷ 次 300次/分钟	备注: (1) 初始值, 也可表述为接触电阻最大值为100mΩ (1A 6VDC);	
绝缘电阻	100MΩ (500VDC)	(2) 常开触点, 在线圈施加100%额定电压时测量所得;	
介质耐压 ⁽⁴⁾	触点间: 750VAC 线圈与触点间: 1500VAC	(3) 常开触点, 23°C, 在13.5VDC下测量所得(动作次数100次);	
动作时间	典型值: 5ms 最大值: 10ms(额定电压下测量)	(4) 1min, 漏电流小于1mA;	
		(5) 由额定电压阶跃到0VDC, 且没有线圈抑制电路时测量;	
		(6) 在激励时, 常开触点断开时间小于100μs, 在不激励时, 常闭触点断开时间小于1ms, 同时常开触点不能闭合;	
		(7) 该产品为环保产品, 焊接时请选用无铅焊料, 推荐焊接温度及时间为(250±3)°C, (5±0.3)s;	

触点参数

23°C

触点负载电压	负载类型		触点负载电流 A			通断比		电耐久性 (次)	触点材料	触点接线图
			1Z		1H	接通 s	断开 s			
			常开	常闭	常开					
13.5VDC	阻性	接通	15	5	15	5	5	1×10 ⁵	HF3FF-M/M1: AgSnO ₂ HF3FF-M2: AgNi	
		断开	15	5	15	5	5			

备注: (1) 当触点负载电压为24VDC或更高, 又或使用负载条件与本表不相符时, 请将相应详细使用条件提供给宏发以获取更多的支持。

线圈参数

23°C

型号	额定电压 VDC	动作电压 VDC	释放电压 VDC	线圈电阻 $\times(1\pm 10\%)\Omega$	继电器功耗 W	允许最大线圈电压 ⁽¹⁾ VDC	
						23°C	85°C
HF3FF-M	9	≤ 6.75	≥ 0.90	180	0.45	11.7	10.8
	12	≤ 9.00	≥ 1.20	320	0.45	15.6	14.4
	24	≤ 18.00	≥ 2.40	1280	0.45	31.2	28.8
HF3FF-M1	9	≤ 5.85	≥ 0.65	126	0.64	11.3	10.3
	12	≤ 7.80	≥ 0.90	225	0.64	15.0	13.8
	24	≤ 15.60	≥ 1.80	900	0.64	30.0	27.6
HF3FF-M2	9	≤ 5.15	≥ 0.60	100	0.80	10.8	9.9
	12	≤ 6.80	≥ 0.80	180	0.80	14.4	13.2
	24	≤ 13.70	≥ 1.60	720	0.80	28.8	26.4

备注: (1) 上述值为初始值;

(2) 触点无负载电流、线圈电阻为最小值情况下, 继电器线圈允许施加的最大连续工作电压。

订货标记示例

HF3FF-M / 012 -1H S (XXX)	
继电器型号	HF3FF-M: 0.45W HF3FF-M1: 0.64W HF3FF-M2: 0.80W
线圈电压	009: 9VDC 012: 12VDC 024: 24VDC
触点形式	1H: 一组常开 1Z: 一组转换
封装方式	S: 塑封型 ⁽¹⁾ 无: 防焊剂型
特性号 ⁽²⁾	XXX: 客户特殊要求 无: 标准型

备注: (1) 当继电器装入PCB板后, 如需进行整体清洗或表面处理, 请提供详细的清洗条件与我司确认, 以便提供合适的产品;

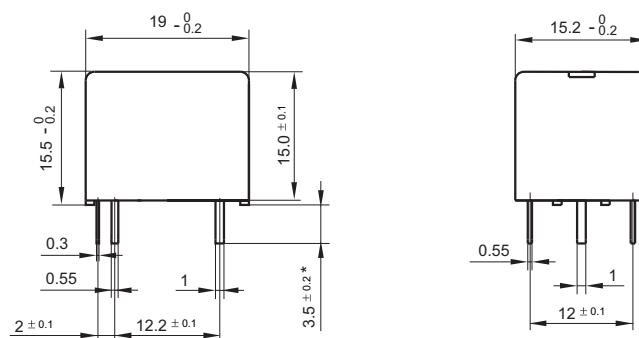
(2) 客户特殊要求由我司评审后, 按特性号的形式标识;

(3) 该产品有两种包装方式供选择: 纸盒包装、型管包装。其中, 型管包装的标准尺寸长为328mm, 如需特殊定制, 请与我司联系。

外形图、接线图、安装孔尺寸

单位: mm

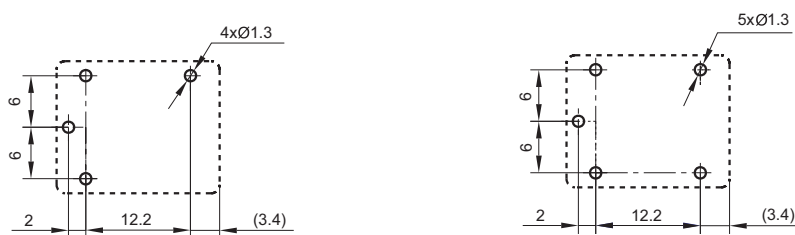
外形图 (一组常开/一组转换)



接线图 (底视图)



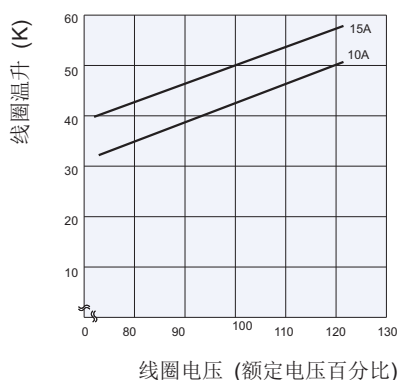
安装孔尺寸 (底视图)



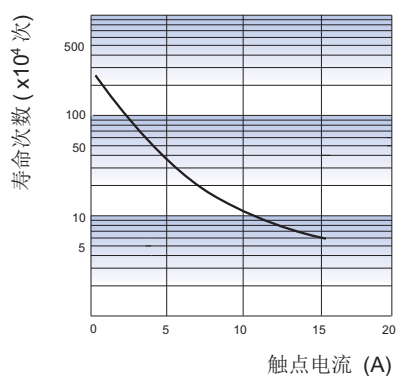
备注: (1) 产品外形图的引脚标注尺寸为沾锡前尺寸(沾锡后会变大), 安装孔尺寸为推荐的PCB板孔的设计尺寸, 具体PCB板孔设计尺寸可根据产品实物进行测绘、调整;
 (2) 安装孔尺寸中未注尺寸公差均为 $\pm 0.1\text{mm}$ 。

性能曲线图

线圈温升曲线



电耐久性曲线



声明:

本产品规格书仅供客户使用时参考, 其中未明确规定的要求条件, 详见“继电器术语解释及使用指南”。若有更改, 恕不另行通知。
 当宏发与客户之间有经双方认定的详细规则 (如技术规格书、PPAP等文件) 时, 与产品相关的说明和要求按详细规范执行。
 对宏发而言, 不可能评定继电器在每个具体应用领域的所有性能参数要求, 因而客户应根据具体的使用条件选择与之相匹配的产品, 若有疑问, 请与宏发联系以便获取更多的技术支持。但产品选型责任仅由客户负责。

© 厦门宏发电声股份有限公司版权所有, 本公司保留所有权利。