



典型应用

适用于所有类型的阻性、感性和容性负载的控制，如：大灯切换

特性

- 无噪音
- 高电耐久性
- 工作温度高达110°C
- 低静态电流
- 脉冲宽度调制 (PWM)
- 防护等级IP50
- 符合RoHS、ELV指令

性能参数

继电器类型	固态继电器
壳体材质	塑料
额定电压	12VDC
工作电压范围	6VDC~18VDC
负载能力	≤1.5A (阻性负载, 13.5VDC, 85°C) ≤2A (阻性负载, 13.5VDC, 23°C)
动作电压	≤8.5VDC (23°C)
关断电压	≥1.2VDC (23°C)
静态电流 ⁽¹⁾	≤20μA (23°C)
电耐久性 ⁽²⁾	3×10 ⁵ 次
电压降	≤250mV (1A, 23°C)
绝缘电阻 ⁽³⁾	10MΩ
环境温度	-40°C ~ 110°C

振动	正弦振动	10Hz ~ 200Hz 49m/s ²
	随机振动	10Hz ~ 1000Hz 19.6m/s ²
冲击		196m/s ²
防护等级		IP50
机械性能	外壳保持力:	≥160N
	引出脚保持力:	≥120N
重量		约7.5g

备注: (1) 试验电压: 12.8VDC;
 (2) 工作温度: 85°C;
 电源电压: 16VDC;
 负载电流: 1.5A;
 开关序列: 2s ON, 2s OFF;
 (3) 试验电压: 500VDC, 持续时间: 60s。

订货标记示例

	HF3631/	12	-H	L	1.5	(XXX)
继电器型号						
额定电压	12: 12VDC					
触点形式	H: 一组常开					
触发电平	G: 高电平触发		L: 低电平触发			
电流规格	1.5: 1.5A		12: 12A			
特性号 ⁽¹⁾	XXX: 客户特殊要求		无: 标准型			

备注: (1) 客户特殊要求由我司评审后, 按特性号的形式标识。

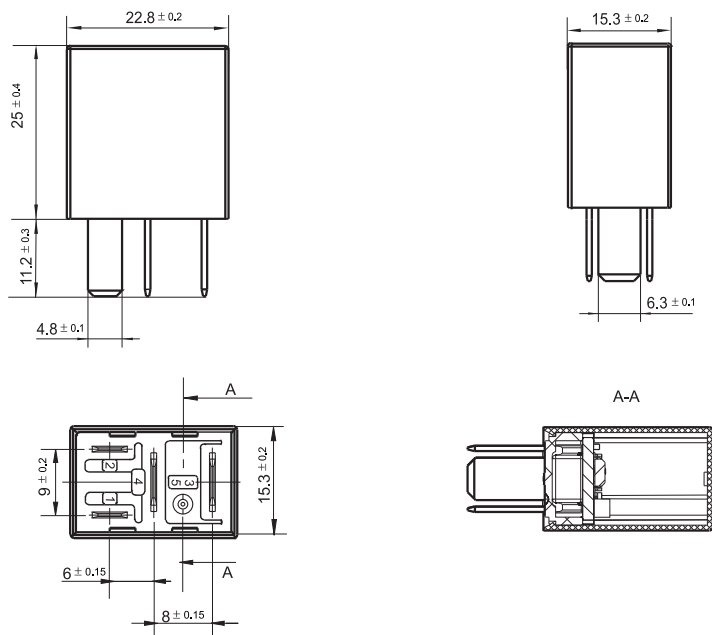


宏发继电器

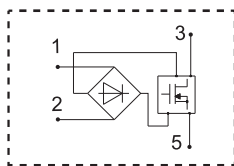
ISO9001、ISO/TS16949、ISO14001、OHSAS18001、IECQ QC 080000 认证企业

2018 Rev. 1.01

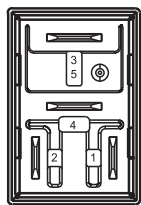
外形图



接线图



引出脚功能说明



引脚	引脚尺寸(mm)	功能
1	4.8	输入信号+/-
2	4.8	输入信号-/+
3	6.3	输入电压
5	6.3	负载输出

声明:

本产品规格书仅供客户使用时参考, 其中未明确规定的要求条件, 详见“继电器术语解释及使用指南”。若有更改, 恕不另行通知。当宏发与客户之间有经双方认定的详细规则(如技术规格书、PPAP等文件)时, 与产品相关的说明和要求按详细规范执行。对宏发而言, 不可能评定继电器在每个具体应用领域的所有性能参数要求, 因而客户应根据具体的使用条件选择与之相匹配的产品, 若有疑问, 请与宏发联系以便获取更多的技术支持。但产品选型责任仅由客户负责。