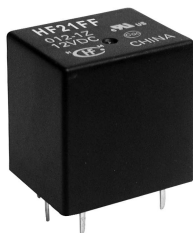




认证号: E133481



### 特性

- 具有一组常开、一组常闭(灯载)、一组转换触点形式
- 标准印制板引出端
- 塑封型和防尘罩型可供选择
- UL绝缘等级: F级绝缘等级可供选择

### 触点参数

触点形式	1H, 1D	1Z
接触电阻 <sup>(1)</sup>	≤100mΩ (1A 6VDC)	
触点材料	AgSnO <sub>2</sub>	
触点负载(阻性)	15A 120VAC	10A 120VAC/24VDC
最大切换电压	120VAC / 30VDC	
最大切换电流	15A	10A
最大切换功率	1800VA / 240W	
机械耐久性	1 × 10 <sup>7</sup> 次	
电耐久性	1H: 1 × 10 <sup>5</sup> 次 (15A 120VAC, 阻性负载, 室温, 1s通9s断)	

备注: (1) 上述值为初始值。

### 性能参数

绝缘电阻	1000MΩ (500VDC)	
介质耐压	线圈与触点间	1500VAC 1min
	断开触点间	750VAC 1min
动作时间(额定电压下)	≤10ms	
释放时间(额定电压下)	≤5ms	
冲击	稳定性	98m/s <sup>2</sup>
	强度	980m/s <sup>2</sup>
振动	10Hz ~ 55Hz 1.5mm 双振幅	
湿度	5% ~ 85% RH	
工作环境温度	-40°C ~ 70°C	
引出端方式	印制板式	
重量	约13g	
封装方式	塑封型、防尘罩型	

- 备注: (1) 上述值均为初始值;  
 (2) 线圈温升详见性能曲线图;  
 (3) UL绝缘等级: F级、B级。

### 线圈参数

额定线圈功率	5VDC~24VDC: 约360mW 48VDC: 约530mW
--------	-------------------------------------

### 线圈规格表

23°C

额定电压 VDC	动作电压 <sup>(1)</sup> VDC	释放电压 <sup>(1)</sup> VDC	最大电压 <sup>(2)</sup> VDC	线圈电阻 Ω
5	≤3.75	≥0.5	6.5	70 x (1±10%)
6	≤4.50	≥0.6	7.8	100 x (1±10%)
9	≤6.75	≥0.9	11.7	225 x (1±10%)
12	≤9.00	≥1.2	15.6	400 x (1±10%)
18	≤13.5	≥1.8	23.4	900 x (1±10%)
24	≤18.0	≥2.4	31.2	1600 x (1±15%)
48	≤36.0	≥4.8	62.4	4500 x (1±15%)

备注: (1) 上述值为初始值;

(2) 最大电压是指继电器线圈在短时间内能够承受的最大电压值。

### 安全认证

UL/CUL	1Z	10A 120VAC
	1H	15A 120VAC TV-5 120VAC
	1D	15A 120VAC 1800VA 25°C, 镇流灯负载 6.5A 277VAC 1800VA 25°C, 镇流灯负载 8.3A 120VAC 1000VA 90°C, 镇流灯负载 3.6A 277VAC 1000VA 90°C, 镇流灯负载

备注: (1) 表中未注明温度的负载, 均指环境温度为室温;

(2) 以上仅列出了该产品认证的部分典型负载, 每个负载的详细测试条件不同, 因此电耐久性次数不一样, 如需了解详细情况, 请与我司联系。



宏发继电器

ISO9001、ISO/TS16949、ISO14001、OHSAS18001、IECQ QC 080000 认证企业

2018 Rev. 1.00

## 订货标记示例

继电器型号		HF21FF / 012 -1H S T F (XXX)					
线圈电压	5, 6, 9, 12, 18, 24, 48VDC						
触点形式	1H: 一组常开	1D: 一组常闭	1Z: 一组转换				
封装方式 <sup>(1)</sup>	S: 塑封型	无: 防尘罩型					
触点材料	T: AgSnO <sub>2</sub>						
绝缘等级	F: F级	无: B级					
特性号 <sup>(3)</sup>	XXX: 客户特殊要求	无: 标准型					

备注: (1) 在含H<sub>2</sub>S、SO<sub>2</sub>、NO<sub>2</sub>等有害气体的环境下, 建议选用塑封型产品, 并在实际使用中进行试验确认; 当不需要整体清洗时, 建议优先选用防尘罩型产品;

(2) 当继电器装入PCB板焊接后, 如需进行整体清洗或表面处理, 请与我司联系, 以便商定合适的焊接条件、合适的产品规格;

(3) 客户特殊要求由我司评审后, 按特性号的形式标识;

(4) 该产品型管包装的标准尺寸长为518mm, 如需特殊定制, 请与我司联系。

## 外形图、接线图、安装孔尺寸

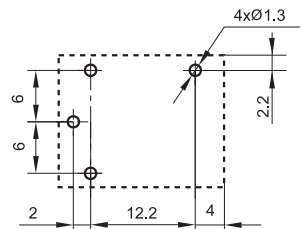
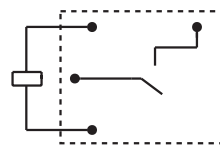
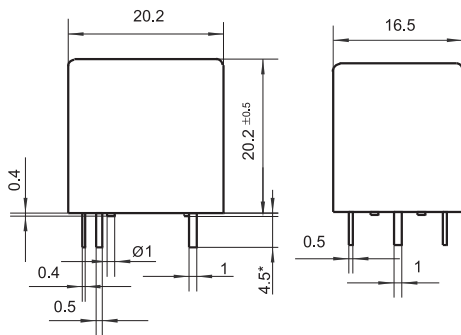
单位: mm

### 外形图

### 接线图

### 安装孔尺寸

#### 一组常开



#### 一组常闭

