



特性

- 3A/5A触点切换能力
- 触点和线圈间耐压值4000V
- 高灵敏度, 功耗仅为0.2W
- 外形尺寸: (20.5×7×15.1)mm

触点参数

触点形式	1A
接触电阻	≤100mΩ (1A 6VDC)
触点材料	银合金
触点负载(阻性)	3A 250VAC
最大切换额定电压	277VAC
最大切换额定电流	5A
最大切换额定功率	1385VA
机械耐久性	1,000,000次
电耐久性	100,000次

线圈参数

线圈额定功率	0.2W or 0.36W
--------	---------------

线圈规格表(温度: 23℃)

额定电压 (VDC)	额定电流 ±% (mA)	线圈电阻 ±10% (Ω)	最大连续外加电压	吸合电压 (Max)	释放电压 (Min)	线圈功率 (W)
5	40.00	125	额定电压的130%	额定电压的75%	额定电压的5%	0.2
6	33.33	180				
9	22.22	405				
12	16.7	720				
18	11.1	1620				
24	8.6	2800	额定电压的130%	额定电压的75%	额定电压的5%	0.36
5	72.00	69				
6	60.00	100				
9	40.00	225				
12	30.0	400				
18	20.0	900				
24	15.0	1600				

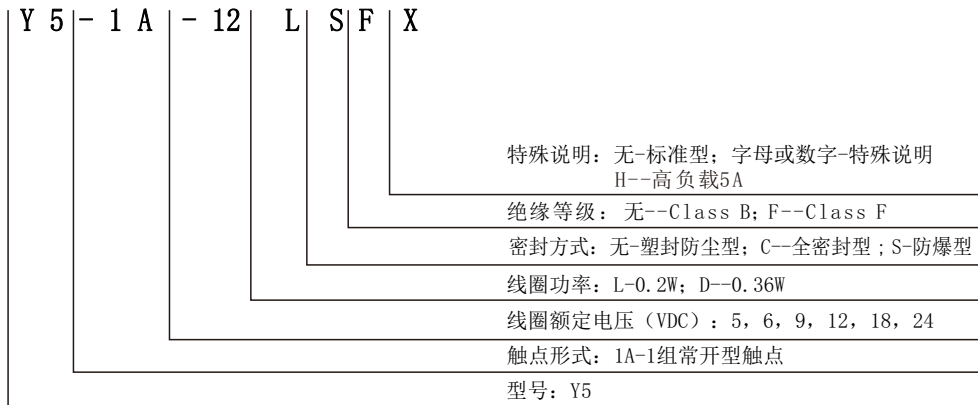
性能参数

绝缘电阻	1000MΩ (500VDC)	
介质耐压	线圈与触点间	4000VAC 1min
	断开触点间	750VAC 1min
动作时间(额定电压下)	≤20ms	
释放时间(额定电压下)	≤10ms	
抗振动	耐久	10Hz~55Hz 1.5mm
	误动作	10Hz~55Hz 1.5mm
抗冲击	耐久	10G Min
	误动作	100G Min
湿度	5%~85%Rh	
温度范围	-40℃~85℃	
引出端形式	PCB	
重量	约3.9g	

安规认证

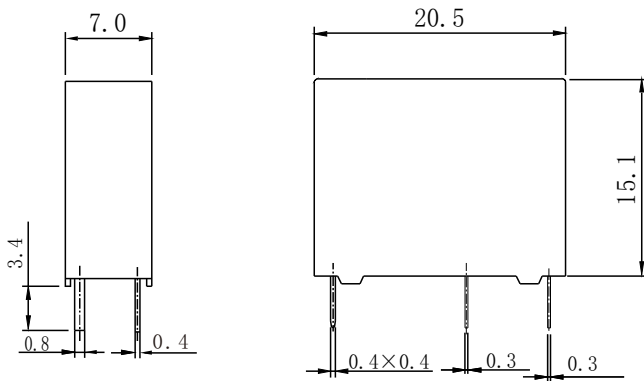
认证类别	CQC	TUV	UL
证书号	CQC11002061821	R 50205017	E321783
负载要求	3A 250VAC (0.2W) 5A 250VAC (0.2W/0.36W)	3A 250VAC 5A 250VAC	5A 277VAC/250VAC 3A 277VAC/250VAC 1/8HP 240VAC 5A 30VDC TV-2 120VAC

Y5 命名规则



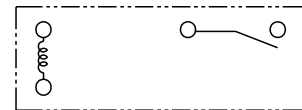
外形图, 接线图, 安装孔尺寸

外形图

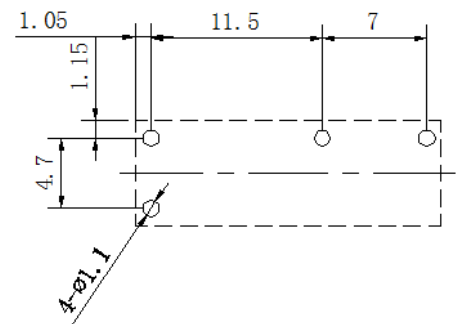


公差要求:
 <1mm: ±0.2mm
 1~5 mm: ±0.3mm
 >5mm: ±0.4mm

接线图(底视图)



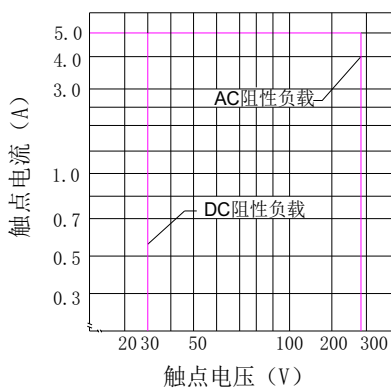
安装孔尺寸图(底视图)



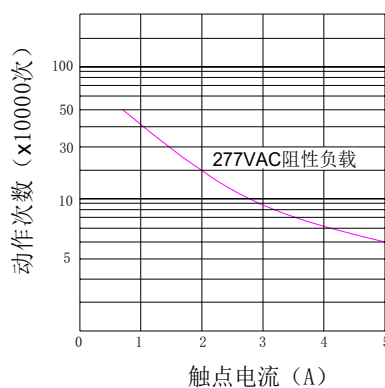
注: 引出端子尺寸为预焊前尺寸;
 安装孔尺寸公差: ±0.1mm

性能曲线图

最大切换功率



寿命曲线



线圈温升

