



特性

- 20A触点切换能力
- 适用于微波炉等产品
- 线圈与触点间介质耐压5KV
- 线圈与触点间抗浪涌电压10KV
- UL绝缘等级：F级绝缘等级可供选择
- 爬电距离8mm
- 低高度，仅为24.2mm
- 环保产品(符合RoHs)
- 外形尺寸：(29×12.6×24.5)mm

触点参数

触点形式	1A
接触电阻	≤100mΩ (1A 6VDC)
触点材料	银合金
触点负载(阻性)	16A 250VAC
最大切换额定电压	277VAC
最大切换额定电流	16A
最大切换额定功率	4432VA
机械耐久性	1,000,000次
电耐久性	100,000次

线圈参数

线圈额定功率	0.54W
--------	-------

线圈规格表(温度：23℃)

额定电压 (VDC)	额定电流 ±%(mA)	线圈电阻 ±10%(Ω)	最大连续外加电压	吸合电压 (Max)	释放电压 (Min)	线圈功率 (W)
3	180	16.67	额定电压的130%	额定电压的75%	额定电压的10%	0.54
5	108	46.3				
6	90	66.67				
9	60	150				
12	45	266.67				
18	30	600				
24	22.5	1066.67				
48	11.25	4266.67				

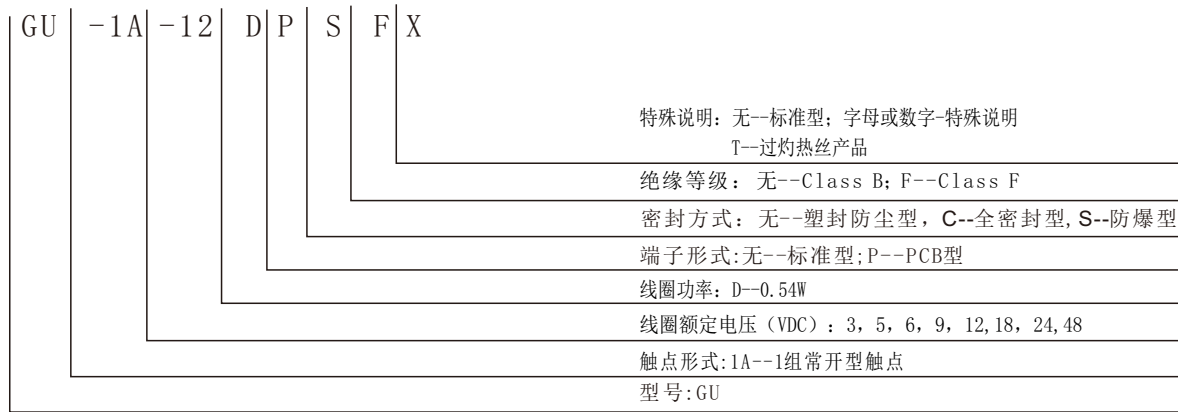
性能参数

绝缘电阻	1000MΩ (500VDC)	
介质耐压	线圈与触点间	4500VAC 1min
	断开触点间	1000VAC 1min
动作时间(额定电压下)	≤20ms	
释放时间(额定电压下)	≤10ms	
抗振动	耐久	10Hz~55Hz 1.5mm
	误动作	10Hz~55Hz 1.5mm
抗冲击	耐久	10G Min
	误动作	100G Min
湿度	5%~85%Rh	
温度范围	-40℃~105℃	
引出端形式	PCB	
重量	约16g	

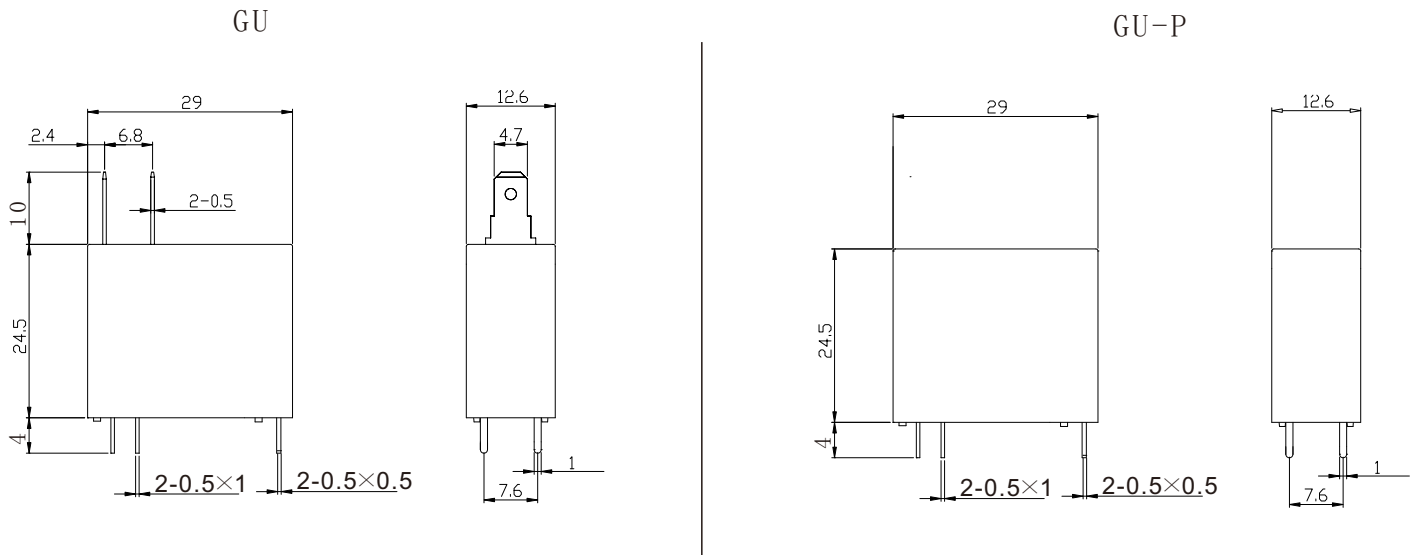
安规认证

认证类别	CQC	TUV	UL
证书号	CQC11002061822	R 50217082	E321783
负载要求	16A 250VAC	16A 250VAC	20A 125VAC 16A 277VAC 16A 250VAC 16A 125VAC

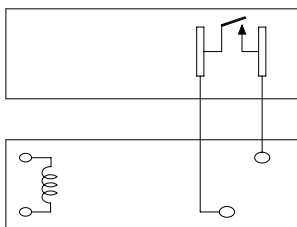
GU 命名规则



外形图



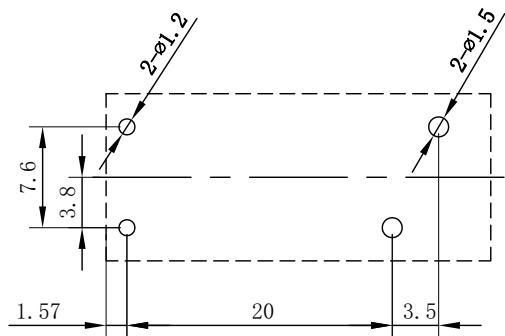
接线图 (底视图)



公差要求: <math>< 1\text{mm}</math>:  $\pm 0.2\text{mm}</math>  
 1~5mm:  $\pm 0.3\text{mm}</math>  
 >5mm:  $\pm 0.4\text{mm}</math>$$$

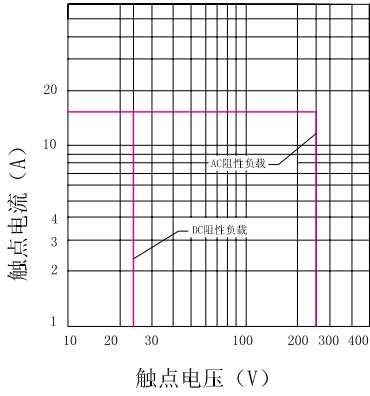
注: 引出端子尺寸为预焊前尺寸; 安装孔尺寸公差:  $\pm 0.1\text{mm}</math>。$

安装孔尺寸 (底视图)

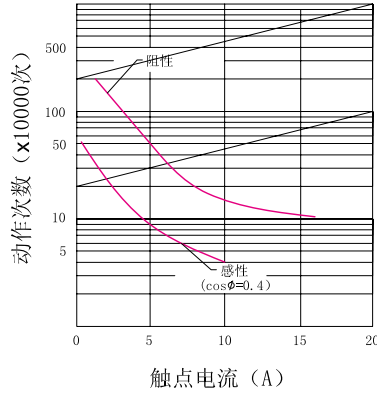


性能曲线图

最大切换功率



寿命曲线



线圈温升

