



### 特性

- 提供1组和多组触点转换型号
- 多种安装形式：PCB端子，插入式端子，法兰式安装
- 反应灵敏，功耗低
- 寿命长，可靠性好
- 外形尺寸：(28 × 21.5 × 35)mm

### 触点参数

型号	GQ-1pole	GQ-2poles
触点形式	1A, 1B, 1C	2A, 2B, 2C
接触电阻	(1A 6VDC) ≤100mΩ	(1A 6VDC) ≤100mΩ
触点材料	银合金	银合金
触点负载(阻性)	15A 250VAC	10A 250VAC
最大切换额定电压	277VAC	277VAC
最大切换额定电流	15A	10A
最大切换额定功率	4155VA	2770VA
机械耐久性	10,000,000次	10,000,000次
电耐久性	50,000次	50,000次

### 性能参数

绝缘电阻	500MΩ (500VDC)	
介质耐压	线圈与触点间	1500VAC 1min
	断开触点间	1000VAC 1min
	触点群组间	1500VAC 1min
动作时间(额定电压下)	≤25ms	
释放时间(额定电压下)	≤25ms	
抗振动	耐久	10Hz~55Hz 1.5mm
	误动作	10Hz~55Hz 1.5mm
抗冲击	耐久	10G Min
	误动作	100G Min
湿度	5%~85%Rh	
温度范围	-40℃~85℃	
引出端形式	插入式/PCB	
重量	约33g	

### 线圈参数

线圈额定功率	DC:0.9W , AC:1.2VA
--------	--------------------

### 线圈规格表(温度: 23℃)

额定电压 (VDC)	吸合电压 (VDC)	释放电压 (VDC)	最大线圈电压	线圈电阻 (Ω)	线圈额定功率	
5	≤4.0	≥0.5	5.5	27.5 × (1 ± 10%)	0.9W	
6	≤4.8	≥0.6	6.5	40 × (1 ± 10%)		
12	≤9.6	≥1.2	13.2	160 × (1 ± 10%)		
24	≤19.2	≥2.4	26.4	650 × (1 ± 10%)		
48	≤38.4	≥4.8	52.8	2600 × (1 ± 10%)		
110	≤88.0	≥11.0	121	11000 × (1 ± 10%)		
125	≤100	≥12.5	137.5	14000 × (1 ± 10%)		
220	≤176.0	≥22.0	242	53750 × (1 ± 10%)		
额定电压 (VAC)	吸合电压 (VAC)	释放电压 (VAC)	最大线圈电压 (VAC)	线圈电阻 (Ω)		线圈额定功率
6	≤4.8	≥1.8	6.6	10.5 × (1 ± 10%)		1.2VA
12	≤9.6	≥3.6	13.2	42 × (1 ± 10%)		
24	≤19.2	≥7.2	26.4	168 × (1 ± 10%)		
48	≤38.4	≥14.4	52.8	672 × (1 ± 10%)		
120	≤96.0	≥36.0	132	4200 × (1 ± 10%)		
220/240	≤176.0	≥66.0	264	14117 × (1 ± 10%)		

### 安规认证

认证类别	CQC	TUV	UL
证书号	CQC09002030319 CQC09002030320	/	/
负载要求	15A 250VAC	15A 250VAC/30VDC	15A 250VAC/277VAC
	10A 250VAC	10A 250VAC/30VDC	10A 250VAC/277VAC 10A/15A 30VDC

GQ 命名规则

GQ -2 C -220 A P F L

特殊说明：无--没指示灯；L--有指示灯

绝缘等级：无--Class B；F--Class F

端子形式：无--标准型；P--PCB式；T--法兰式

线圈功率：A--AC (1.2VA)；D--DC (0.9W)

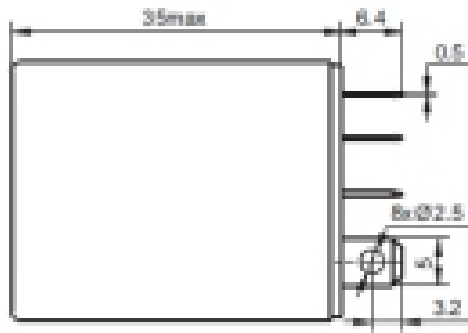
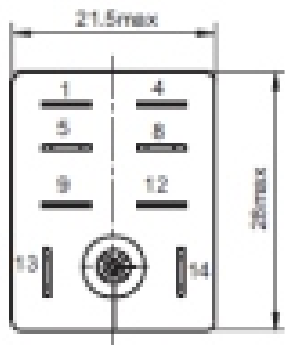
线圈额定电压：6, 24, 48, 120, 220/240

触点形式：A--常开型；B--常闭性；C--转换型

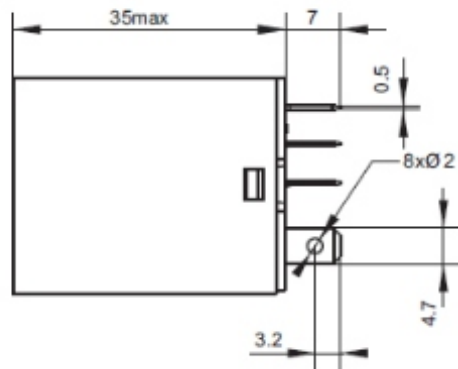
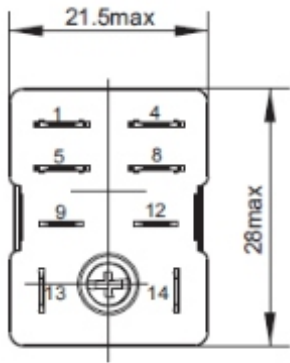
触点组数：1--1组触点；2--2组触点

型号：GQ

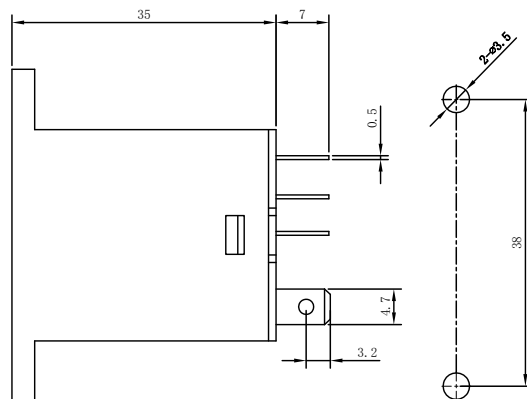
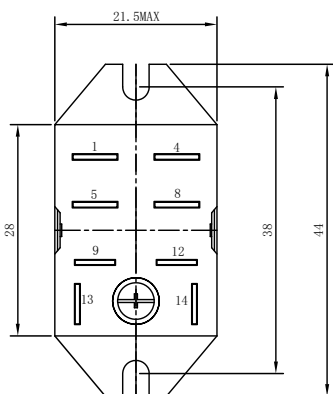
外形图、接线图、安装孔尺寸



插座式

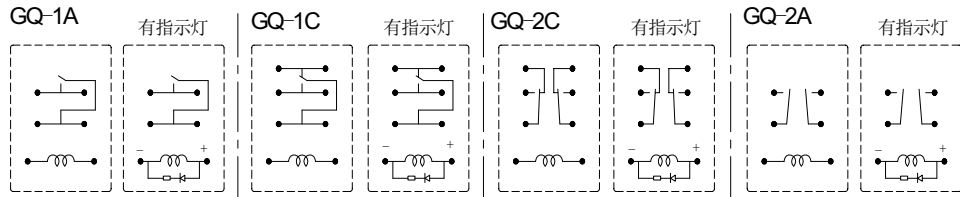


PCB式

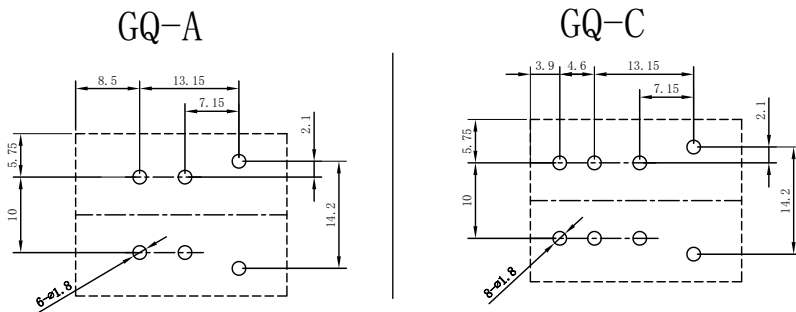


法兰式

接线图（底视图）



安装孔尺寸图（底视图）



公差要求：  
 <1mm: ±0.2mm  
 1~5 mm: ±0.3mm  
 >5mm: ±0.4mm

注：引出端子尺寸为预焊前尺寸；  
 安装孔尺寸公差：±0.1mm

性能曲线图

