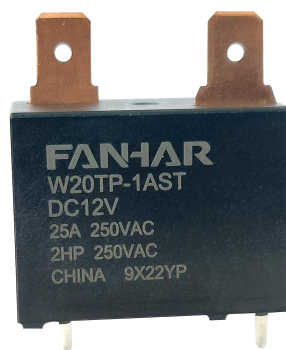


特性说明

- 25A 触点切换能力
- 一组常开触点形式
- 可提供触点间隙 $\geq 1.5\text{mm}$ 产品，符合欧洲 VDE0126 光伏标准
- 塑封型和防焊剂型
- UL 绝缘等级：F 级
- 环保产品（符合 RoHS）
- 外形尺寸：（30.1×15.7×24.1）mm
- 主要用途：家用电器、光伏新能源



性能概要

规格	项目		
触点参数	触点形式		1A
	接触电阻(初始值)		$\leq 100\text{m}\Omega(6\text{VDC } 1\text{A})$
	触点材料		AgSnO ₂
额定负载	控制负载(阻性)		25A 250VAC/30VDC 20A 250VAC/30VDC
	最大切换电压		277VAC/30VDC
	最大切换电流		32A
	最大切换容量		6250VA/750W
	最小容许负荷		5VDC 100mA
电气性能	绝缘电阻(初始值)		1000M $\Omega(500\text{VDC})$
	介质耐电压 (初始值)	断开触点间	1000VAC, 1 分钟
		触点与线圈间	4500VAC, 1 分钟
	动作时间		$\leq 20\text{ms}$
	释放时间		$\leq 10\text{ms}$
机械性能	冲击	稳定性	98m/s ² (10g)
		强度	980m/s ² (100g)
	振动		10Hz~55Hz 1.5mm 双振幅
耐久性	机械		2×10 ⁶ 次
	电气		25A 250VAC/30VDC 5×10 ⁴ 次(ON/OFF=1s/9s) 2HP 250VAC 5×10 ⁴ 次(ON/OFF=1s/9s)
使用条件	环境温度		-40℃~85℃
	湿度		5% to 90%
引出端方式			印刷板式
重量			约 23g
封装方式			塑封型、防焊剂型

■ 线圈规格 (23℃)

额定电压	动作电压 VDC	复归电压 VDC	额定电流(±10%)	线圈电阻(±10%)	额定功率	最大允许电压
DC 5V	≤3.75	≥0.25	180mA	27.8Ω	900mW	DC 6.5V
DC 6V	≤4.50	≥0.30	150mA	40Ω		DC 7.8V
DC 9V	≤6.75	≥0.45	100mA	90Ω		DC 11.7V
DC 12V	≤9.00	≥0.60	75mA	160Ω		DC 15.6V
DC 15V	≤11.25	≥0.75	60mA	250Ω		DC 19.5V
DC 18V	≤13.50	≥0.90	50mA	360Ω		DC 23.4V
DC 24V	≤18.00	≥1.20	37.5mA	640Ω		DC 31.2V

■ 订货信息

W20TP -1A S T -XXX DC12V

① 型号

② 触点形式: 1A=1 组常开

③ 封装方式(1): 无=防焊剂型, S=塑封型

④ 触点材料: T=AgSnO₂

⑤ 客户特定代码: 用数字或字母表示

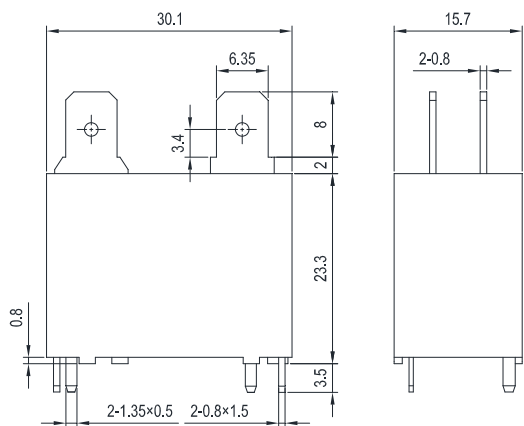
⑥ 线圈规格: DC5/6/9/12/15/18/24V

(1) 洁净环境 (不含 H₂S、S₂O₂、N₂O₂、粉尘等污染物) 下使用时, 推荐选防焊剂型; 污染环境 (含 H₂S、S₂O₂、N₂O₂、粉尘等污染物) 下使用时, 建议选用塑封型; 如需要进行整体清洗或表面处理, 请与我司联系;

外形尺寸、接线及安装尺寸图(单位: mm)

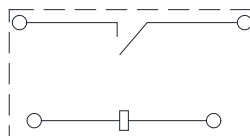
1A

外形尺寸图



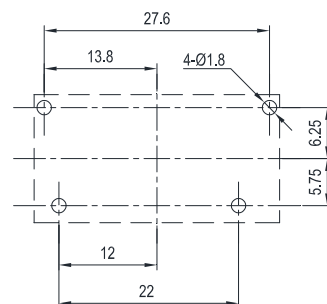
接线图

(底视图)



安装尺寸图

(底视图)

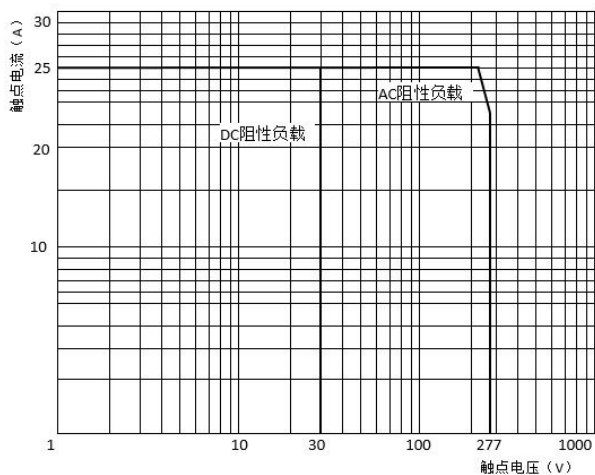


备注: (1)产品外形尺寸未注尺寸公差, 当外形尺寸 $\leq 1\text{mm}$ 时, 公差为 $\pm 0.2\text{mm}$; 当外形尺寸 $1\text{mm} \sim 5\text{mm}$ 时, 公差为 $\pm 0.3\text{mm}$; 当外形尺寸 $\geq 5\text{mm}$ 时, 公差为 $\pm 0.5\text{mm}$ 。

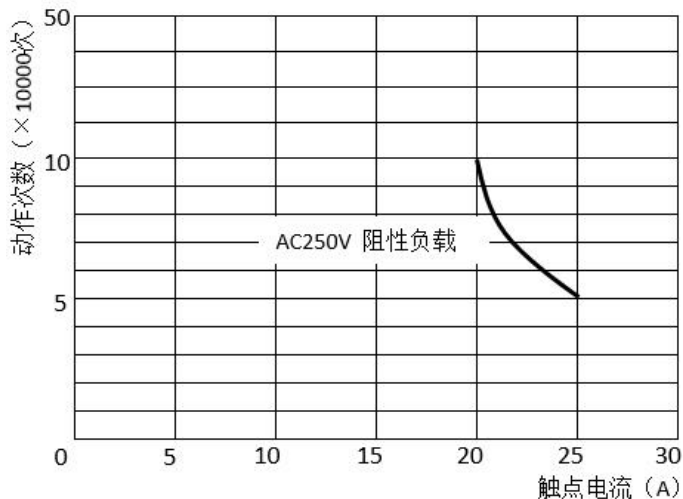
(2)安装尺寸未注公差为 $\pm 0.1\text{mm}$ 。

性能曲线图

最大切换功率



电气耐久性曲线



注意事项

- ① 为了保持继电器的初始性能参数, 请注意不要将产品跌落;
- ② 本产品规格书仅供客户使用时参考, 若有更改, 恕不另行通知;