

特性说明

- 5A 触点切换能力
- 产品厚度仅为 5mm，适合高密度安装
- 高灵敏型的产品，线圈功耗 120mW
- UL 绝缘等级：F 级
- 环保产品（符合 RoHS）
- 外形尺寸：（20.0×5.0×12.9）mm
- 主要用途：信号控制



性能概要

规格	项目		
触点参数	触点形式		1A
	接触电阻(初始值)		≤100mΩ(6VDC 1A)
	触点材料		AgNi、AgSnO ₂
额定负载	控制负载(阻性)		5A 250VAC/30VDC
	最大切换电压		250VAC/30VDC
	最大切换电流		5A
	最大切换容量		1250VA/150W
	最小容许负荷		5VDC 100mA
电气性能	绝缘电阻(初始值)		1000MΩ(500VDC)
	介质耐电压 (初始值)	断开触点间	1000VAC, 1 分钟
		触点与线圈间	3000VAC, 1 分钟
	动作时间		≤10ms
	释放时间		≤5ms
机械性能	冲击	稳定性	98m/s ² (10g)
		强度	980m/s ² (100g)
	振动		10Hz~55Hz 1.5mm 双振幅
耐久性	机械		1×10 ⁷ 次
	电气		5A 250VAC/30VDC 1×10 ⁵ 次(ON/OFF=1s/9s)
使用条件	环境温度		-40℃~85℃
	湿度		5% to 90%
引出端方式			印刷板式
重量			约 3g
封装方式			塑封型、防焊剂型

■ 线圈规格(23℃)

■ 标准型

额定电压	动作电压 VDC	复归电压 VDC	额定电流(±10%)	线圈电阻(±10%)	额定功率	最大允许电压
DC 3V	≤2.25	≥0.15	40mA	75Ω	120mW	DC 3.9V
DC 5V	≤3.75	≥0.25	24mA	208.3Ω		DC 6.5V
DC 6V	≤4.50	≥0.30	20mA	300Ω		DC 7.8V
DC 9V	≤6.75	≥0.45	13.3mA	675Ω		DC 11.7V
DC 12V	≤9.00	≥0.60	10mA	1200Ω		DC 15.6V
DC 15V	≤11.25	≥0.75	8mA	1875Ω		DC 19.5V
DC 18V	≤13.50	≥0.90	6.7mA	2700Ω		DC 23.4V
DC 24V	≤18.00	≥1.20	5mA	4800Ω		DC 31.2V

■ 高功耗型

额定电压	动作电压 VDC	复归电压 VDC	额定电流(±10%)	线圈电阻(±10%)	额定功率	最大允许电压
DC 3V	≤2.25	≥0.15	60mA	50Ω	180mW	DC 3.9V
DC 5V	≤3.75	≥0.25	36mA	139Ω		DC 6.5V
DC 6V	≤4.50	≥0.30	30mA	200Ω		DC 7.8V
DC 9V	≤6.75	≥0.45	20mA	450Ω		DC 11.7V
DC 12V	≤9.00	≥0.60	15mA	800Ω		DC 15.6V
DC 15V	≤11.25	≥0.75	12mA	1250Ω		DC 19.5V
DC 18V	≤13.50	≥0.90	10mA	1800Ω		DC 23.4V
DC 24V	≤18.00	≥1.20	7.5mA	3200Ω		DC 31.2V

■ 订货信息

W19/W19F -1A 1 S T H -XXX DC12V

① 型号: W19=垂直安装型、W19F=水平安装型

② 触点形式: 1A=1 组常开

③ 安装脚位: 1=1 型脚位、2=2 型脚位

④ 封装方式(1): 无=防焊剂型, S=塑封型

⑤ 触点材料(2): 无=AgNi, T=AgSnO₂

⑥ 线圈功率: 无=120mW、H=180mW

⑦ 客户特定代码: 用数字或字母表示

⑧ 线圈规格: DC5/6/9/12/24V

(1) 洁净环境(不含 H₂S、SO₂、NO₂、粉尘等污染物)下使用时, 推荐选防焊剂型; 污染环境(含 H₂S、SO₂、NO₂、粉尘等污染物)下使用时, 建议选用塑封型; 如需要进行整体清洗或表面处理, 请与我司联系;

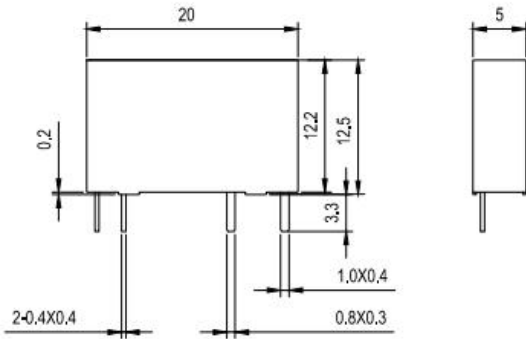
(2) 继电器在触点接通瞬间会产生较大浪涌电流的场合, 推荐采用 AgSnO₂ 触点材料。

■ 外形尺寸、接线及安装尺寸图(单位: mm)

垂直安装型

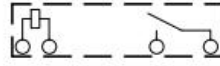
1A1

外形尺寸图



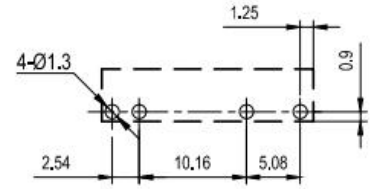
接线图

(底视图)



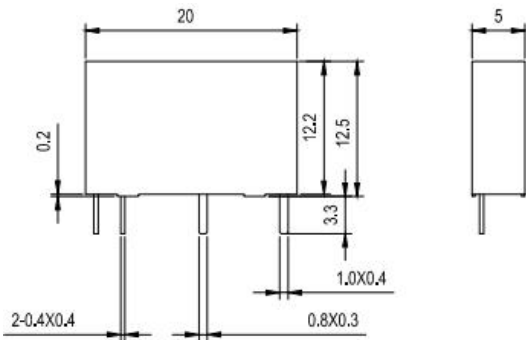
安装尺寸图

(底视图)



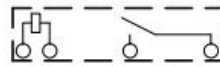
1A2

外形尺寸图



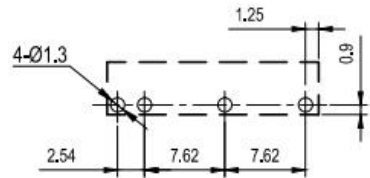
接线图

(底视图)



安装尺寸图

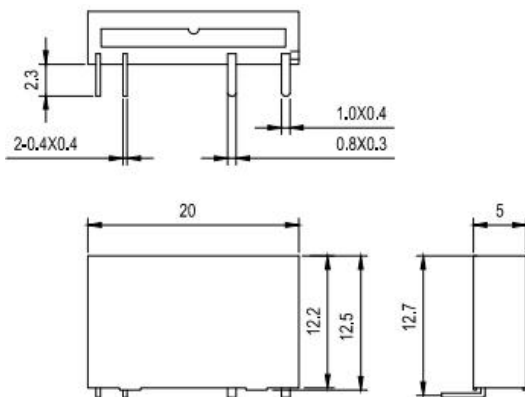
(底视图)



水平安装型

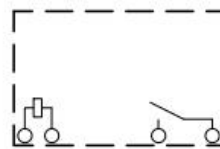
1A1

外形尺寸图



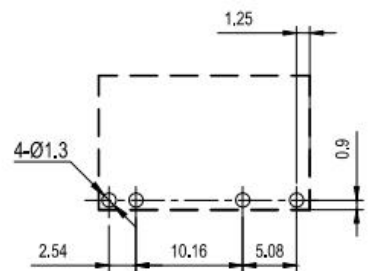
接线图

(底视图)



安装尺寸图

(底视图)



外形尺寸、接线及安装尺寸图(单位: mm)

1A2

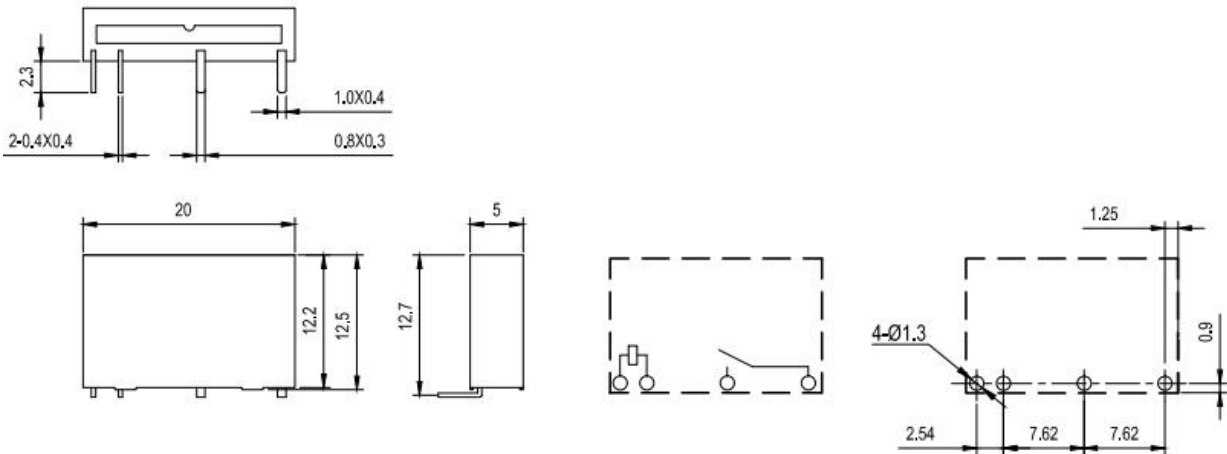
外形尺寸图

接线图

(底视图)

安装尺寸图

(底视图)



备注: (1)产品外形尺寸未注尺寸公差, 当外形尺寸 $\leq 1\text{mm}$ 时, 公差为 $\pm 0.2\text{mm}$; 当外形尺寸 $1\text{mm} \sim 5\text{mm}$ 时, 公差为 $\pm 0.3\text{mm}$; 当外形尺寸 $\geq 5\text{mm}$ 时, 公差为 $\pm 0.5\text{mm}$ 。

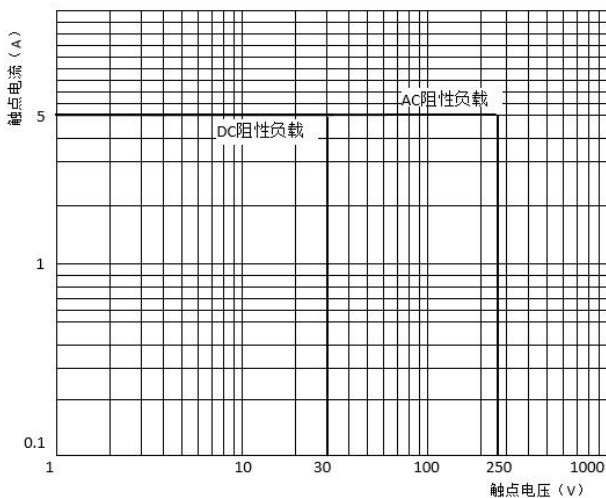
(2)安装尺寸未注公差为 $\pm 0.1\text{mm}$ 。

安全认证

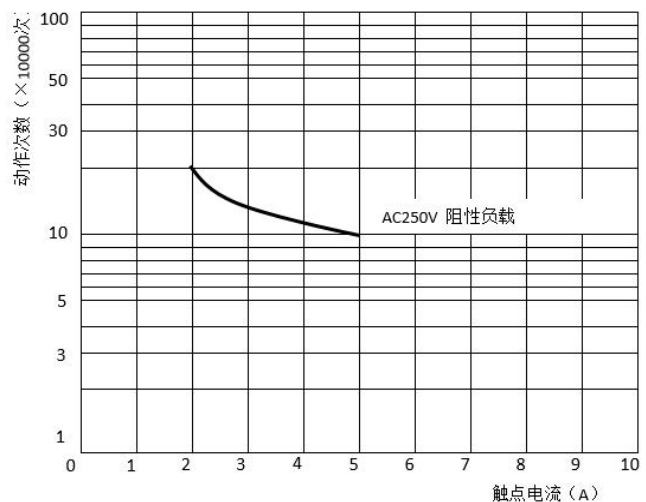
认证类型	认证编号	触点形式	触点材料	认证负载
UL/C-UL	/	/	/	/
TUV	R 50346402	1A(NO)	AgNi、AgSnO ₂	5A/3A 250VAC/30VDC 85°C
CQC	CQC16002144390	1A(NO)	AgNi、AgSnO ₂	5A/3A 250VAC/30VDC 85°C

性能曲线图

最大切换功率



电气耐久性曲线



注意事项

- ① 为了保持继电器的初始性能参数, 请注意不要将产品跌落;
- ② 本产品规格书仅供客户使用时参考, 若有更改, 恕不另行通知;