

特性说明

- 8A 触点切换能力
- 线圈控制单、双线圈可选
- 低功耗
- 低高度，高度仅为 10.5mm。
- 可提供符合 IEC60335-1 标准的产品
- UL 绝缘等级：F 级
- 环保产品（符合 RoHS）
- 外形尺寸：（20.2×11.2×10.5）mm
- 主要用途：智能家居、照明控制、电力保护



性能概要

规格	项目		
触点参数	触点形式		1A、1B、2A、2B、1A1B
	接触电阻(初始值)		≤100mΩ(6VDC 1A)
	触点材料		AgSnO ₂
额定负载	控制负载(阻性)		1A、1B: 8A 250VAC 2A、2B、1A1B: 5A 250VAC
	最大切换电压		277VAC
	最大切换电流		1A、1B: 8A 2A、2B、1A1B: 5A
	最大切换容量		1A、1B: 2000VA 2A、2B、1A1B: 1250VA
	最小容许负荷		5VDC 100mA
电气性能	绝缘电阻(初始值)		1000MΩ(500VDC)
	介质耐电压 (初始值)	断开触点间	1000VAC, 1 分钟
		触点与线圈间	3000VAC, 1 分钟
		触点组间	2000 VAC, 1 分钟
	动作时间		≤10ms
复归时间		≤10ms	
机械性能	冲击	稳定性	196m/s ² (20G)
		强度	980m/s ² (100G)
	振动		10Hz~55Hz 2.0mm 双振幅
耐久性	机械		1×10 ⁷ 次
	电气		5×10 ⁴ 次(ON/OFF=1s/9s)
使用条件	环境温度		-40℃~85℃
	湿度		5% to 90%
引出端方式			印刷板式
重量			约 4.5g
封装方式			塑封型、防焊剂型

线圈规格 (23℃)

单线圈

额定电压	动作电压 VDC	复归电压 VDC	额定电流(±10%)	线圈电阻(±10%)	额定功率	最大允许电压
DC 3V	≤2.25	≤2.25	50mA	60Ω	150mW	DC 3.9V
DC 5V	≤3.75	≤3.75	29.9mA	167Ω		DC 7.5V
DC 6V	≤4.50	≤4.50	25mA	240Ω		DC 9V
DC 9V	≤6.75	≤6.75	16.7mA	540Ω		DC 13.5V
DC 12V	≤9.00	≤9.00	12.5mA	960Ω		DC 18V
DC 18V	≤13.50	≤13.50	8.33mA	2160Ω		DC 27V
DC 24V	≤18.00	≤18.00	6.25mA	3840Ω		DC 36V

双线圈

额定电压	动作电压 VDC	复归电压 VDC	额定电流(±10%)	线圈电阻(±10%)	额定功率	最大允许电压
DC 3V	≤2.25	≤2.25	100mA	30Ω	300mW	DC 3.9V
DC 5V	≤3.75	≤3.75	60.2mA	83Ω		DC 7.5V
DC 6V	≤4.50	≤4.50	50mA	120Ω		DC 9V
DC 9V	≤6.75	≤6.75	33.3mA	270Ω		DC 13.5V
DC 12V	≤9.00	≤9.00	25mA	480Ω		DC 18V
DC 18V	≤13.50	≤13.50	16.7mA	1080Ω		DC 27V
DC 24V	≤18.00	≤18.00	12.5mA	1920Ω		DC 36V

订货信息

FH40L -1A S T -L2 R -XXX DC12V

① 型号

② 触点形式: 1A=1 组常开、1B=1 组常闭
2A=2 组常开、2B=2 组常闭
1A1B=1 组常开+1 组常闭

③ 封装方式(1): 无=防焊剂型, S=塑封型

④ 触点材料: T=AgSnO₂

⑤ 线圈类型: L1=单线圈、L2=双线圈

⑥ 动作极性: 无=标准极性、R=反极性

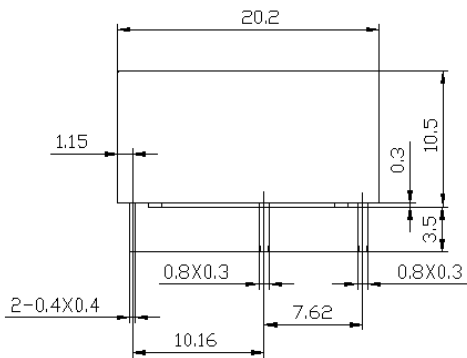
⑦ 客户特定代码: 用数字或字母表示

⑧ 线圈规格: DC3/5/6/9/12/18/24V

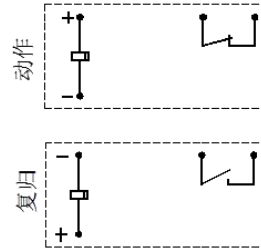
(1) 洁净环境(不含 H₂S、SO₂、NO₂、粉尘等污染物)下使用时, 推荐选防焊剂型; 污染环境(含 H₂S、SO₂、NO₂、粉尘等污染物)下使用时, 建议选用塑封型; 如需要进行整体清洗或表面处理, 请与我司联系;

■ 外形尺寸、接线及安装尺寸图(单位: mm)

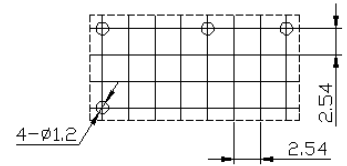
1A/1B (单线圈) 外形尺寸图



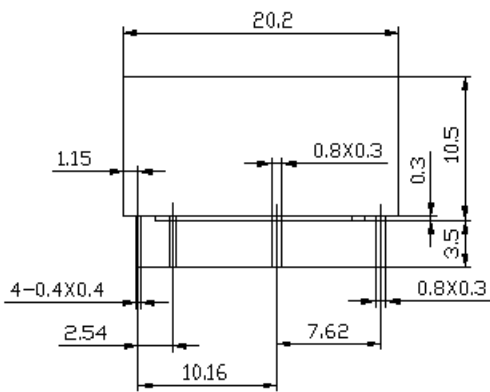
接线图
(底视图)



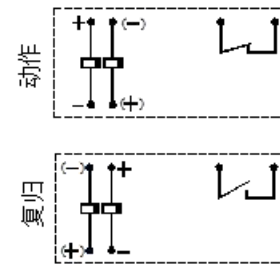
安装尺寸图
(底视图)



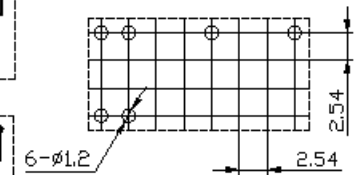
1A/1B (双线圈) 外形尺寸图



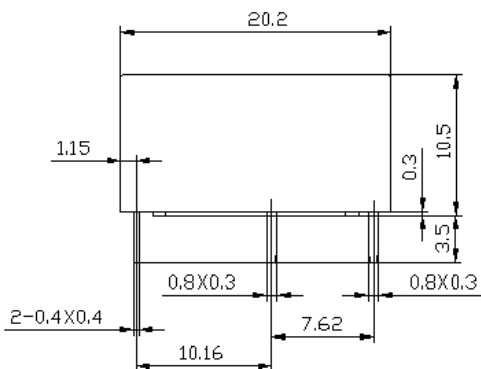
接线图
(底视图)



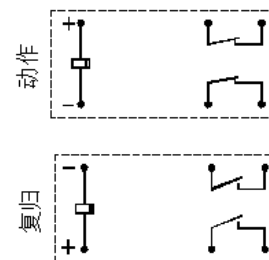
安装尺寸图
(底视图)



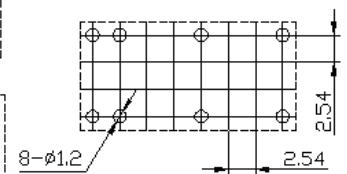
2A/2B (单线圈) 外形尺寸图



接线图
(底视图)



安装尺寸图
(底视图)

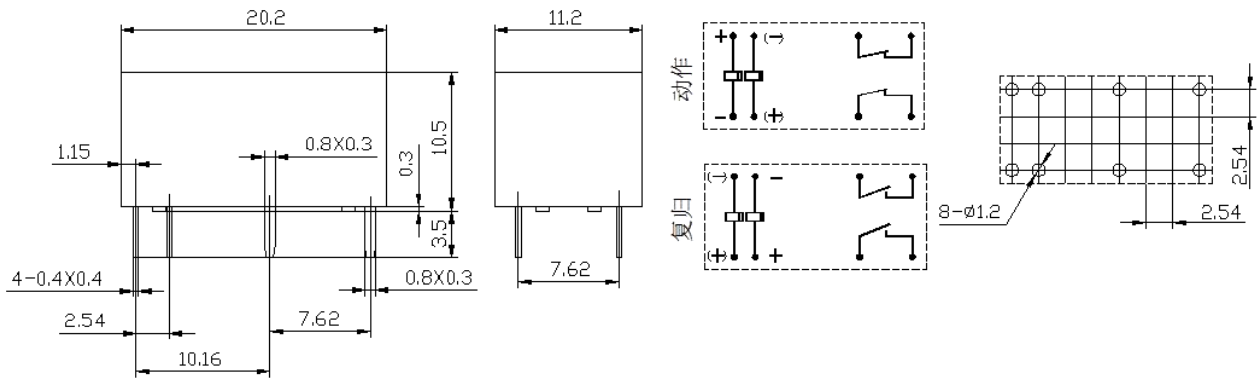


■ 外形尺寸、接线及安装尺寸图(单位: mm)

2A/2B (双线圈) 外形尺寸图

接线图
(底视图)

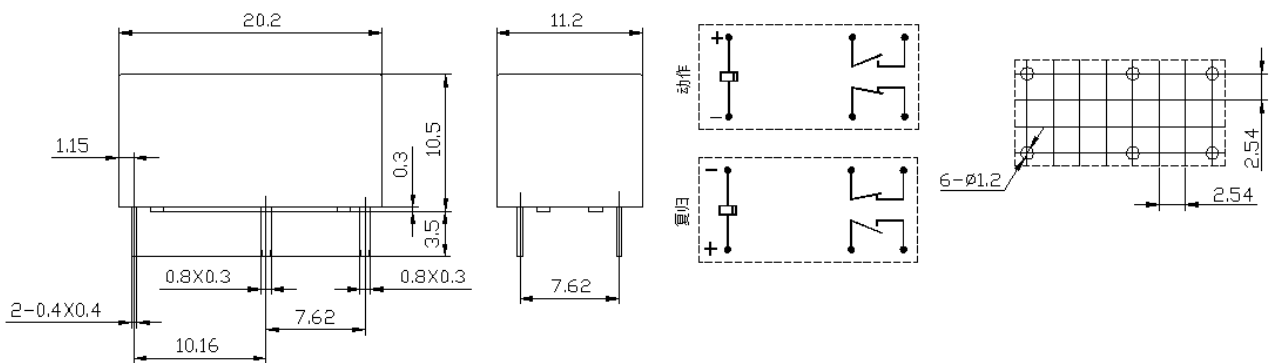
安装尺寸图
(底视图)



1A1B (单线圈) 外形尺寸图

接线图
(底视图)

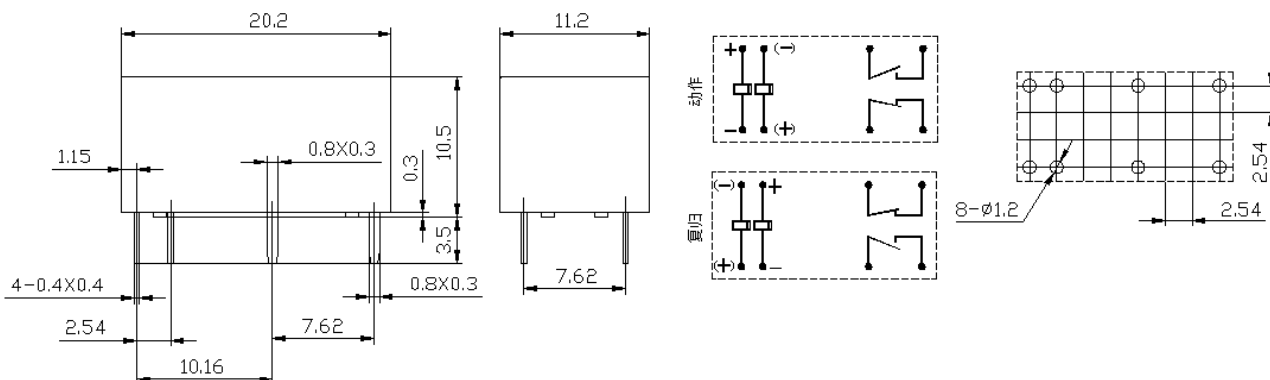
安装尺寸图
(底视图)



1A1B (双线圈) 外形尺寸图

接线图
(底视图)

安装尺寸图
(底视图)



备注: (1)产品外形尺寸未注尺寸公差, 当外形尺寸 $\leq 1\text{mm}$ 时, 公差为 $\pm 0.2\text{mm}$; 当外形尺寸 $1\text{mm} \sim 5\text{mm}$ 时, 公差为 $\pm 0.3\text{mm}$; 当外形尺寸 $\geq 5\text{mm}$ 时, 公差为 $\pm 0.5\text{mm}$ 。

(2)安装尺寸未注公差为 $\pm 0.1\text{mm}$ 。

■ 注意事项

- ① 考虑到产品在运输或安装过程中可能使继电器的初始状态发生变化,在使用前请施加一脉冲电压(线圈额定电压,脉冲宽度 ≥ 5 倍动作时间)将继电器统一复位。
- ② 为了保持继电器的初始性能参数,请注意不要将产品跌落;
- ③ 本产品规格书仅供客户使用时参考,若有更改,恕不另行通知。