

PB 系列
干簧继电器
Reed Relay
1 产品特性

- ◆ 小型干簧继电器
- ◆ 高绝缘电阻 $10^9\Omega$
- ◆ 高可靠性, 长寿命密封触点
- ◆ 定制化设计、符合 ROHS 指令


2 性能参数

项目	单位	值	
继电器型号	/	PB-1C□	
触点容量	W	5	
最大切换电压(Max DC/Peak AC)	V	200	
最大切换电流(Max DC/Peak AC)	A	0.25	
最大负载电流	A	0.5	
接触电阻	mΩ	150	
介质耐压	断开触点间	VDC	200
	触点与线圈间	VDC	500
绝缘电阻	Ω	10^9	
吸合时间	ms	0.5	
释放时间	ms	0.5	
振动(0~2000Hz)	G	20	
冲击(11ms, 1/2 正弦波)	G	50	
工作温度	°C	-20~+70	
储存温度	°C	-20~+105	
预期寿命	Ops	2×10^7 (at 12VDC-10mA)	
外形尺寸	/	见各外形尺寸图	

3 线圈参数

型号	额定电压 (VDC)	动作电压 (VDC)	释放电压 (VDC)	最大电压 (VDC)	线圈电阻 (±10%Ω at 20°C)
PB-1C□	5	3.8	0.75	10	500

地址: 上海市普陀区中山北路 3000 号长城大厦 1007

ADDRESS:1007, Great Wall Building, 3000 Zhongshan North Road, Putuo District, Shanghai

邮政编码: 200063

电话/邮箱: 021-62718889 / Sales@mirelay.com

POSTAL CODE:200063

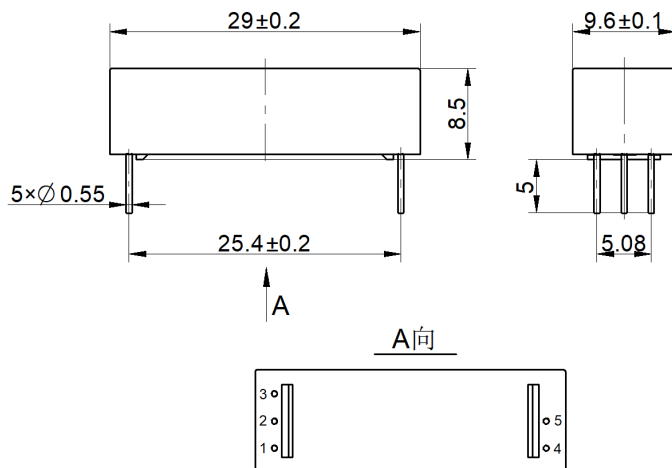
TAX/ Email: 021-62718889 / Sales@mirelay.com

4 型号标记示例

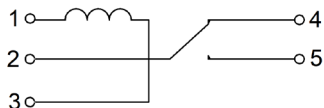
PB - \square \square - **(XXX)**
 ① ② ③ ④

- ① 产品型号: PB
- ② 触点形式: 1A: 一组常开
- ③ 线圈电压: 05: 5VDC、12: 12VDC
- ④ 特殊特性号: 以客户需类型求为准

5 外形尺寸图



6 接线图



7 使用注意事项

- ※ 避免把继电器安装在直接被雨水淋到的地方, 或强磁场的地方, 或靠近有热辐射的物体。
- ※ 切换感性负载或容性负载系统会产生峰值电压或电流, 建议使用保护电路, 否则, 可能会造成继电器损坏。
- ※ 避免使用中过高的堆积密度, 这可能会影响继电器的电气特性。
- ※ 机械冲击强度过大, 会引起继电器使用的故障。
- ※ 继电器在用于波峰焊时, 最高温度为 260℃, 时间不超过 5s。

⚠️ 声明:

本资料仅供客户参考, 规格参数可能因产品改良等发生变更, 具体涉及的每个产品以《产品承诺书》和样品为准, 恕不另行通知。

继电器在不同应用领域的性能参数要求均有所不同, 因而客户应根据具体的使用条件选择合适的产品, 若有疑问, 请与上海米高莱电子有限公司联系以便获得更多的技术支持。

地址: 上海市普陀区中山北路 3000 号长城大厦 1007

ADDRESS: 1007, Great Wall Building, 3000 Zhongshan North Road, Putuo District, Shanghai

邮政编码: 200063

电话/邮箱: 021-62718889 / Sales@mirelay.com

POSTAL CODE: 200063

TAX/ Email: 021-62718889 / Sales@mirelay.com