



特性

- 额定150A的切换能力
- 环氧树脂封装密封结构，在易爆或有害环境下工作，触点和线圈不会受到污染
- 内部充入高纯氮气，并配合以钨钨永磁吹灭弧，切断负载能力强
- 有预充电等用途
- 体积小，重量轻，使用方便

性能参数

| | |
|---------|--------------------------------------|
| 主触点形式 | 1SH |
| 接触电阻 | ≤0.5mΩ (150A) |
| 主触点额定电流 | 150A |
| 主触点额定电压 | 750VDC |
| 最小使用负载 | 12VDC .1A |
| 短时过载电流 | 250A/10min 300A/2min |
| 机械寿命 | 1*10 ⁶ 次 |
| 电耐久性 | 1*10 ⁴ 次(150A 450VDC) |
| 振动 | 10~2000Hz 196m/s ² |
| 温度范围 | -40~85℃ |
| 湿度范围 | 5~95%RH |
| 防护等级 | IP 67 |
| 引出端形式 | 见外形图 |
| 外形尺寸 | 内螺纹产品 68X50.6X60.6 外螺纹产品 80X54X78 |
| 重量 | 330g |
| 冲击 | 196m/s ² |

| | | |
|------------|---------------|-----------------|
| 绝缘电阻 | 触点间 | 1000MΩ(1000VDC) |
| | 线圈与触点 | 1000MΩ(1000VDC) |
| 介质耐压 | 触点间 | 2500VAC |
| | 线圈与触点 | 2500VAC |
| 额定电压 (VDC) | 9~36VDC (线圈端) | |
| 动作时间 (ms) | ≤30 | |
| 释放时间 (ms) | ≤10 | |
| 回跳时间 (ms) | ≤5 | |

线圈参数

| | | |
|----------------|------|-------|
| 额定电压 (VDC) | 12 | 24 |
| 工作电压 (VDC) | 9~16 | 18~24 |
| 吸合电压 (VDC) | 16 | 26 |
| 释放电压 (VDC) | ≤9 | ≤18 |
| 线圈电阻 (1±10%) Ω | ≥1 | ≥2 |
| 稳态功耗 (W) | 25.5 | 105 |
| 最小启动电流 (A) | 5.6 | 5.5 |

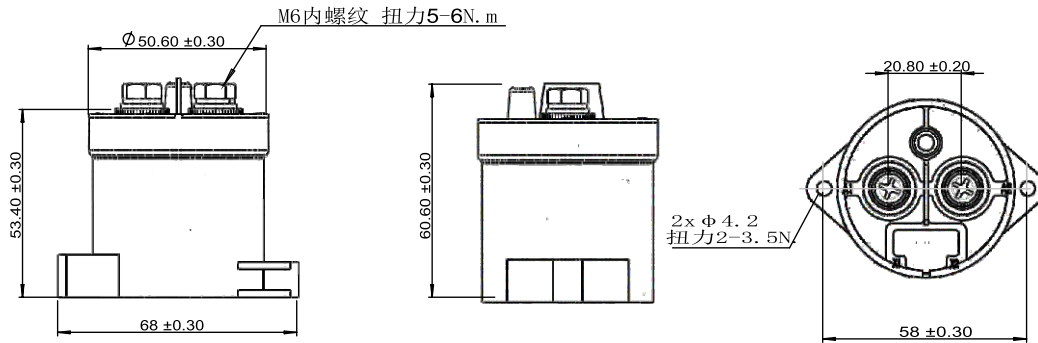
备注：如需其他额定电压，可特殊订货

订货标记示例

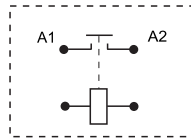
| | | | | | | | | |
|---------|------------------------|-----|---|---|---|---|---|-----|
| | YSEV | 150 | S | - | A | F | T | XXX |
| 继电器型号 | EV:高压直流继电器 | | | | | | | |
| 额定电流 | 300:300A | | | | | | | |
| 线圈驱动电压 | S:线圈无节能板 | | | | | | | |
| 线圈电压 | 12:12VDC 24:24VDC | | | | | | | |
| 辅助触点 | A:无辅助触点 H:有辅助触点 | | | | | | | |
| 负载极性 | F:无极性 | | | | | | | |
| 负载引出端形式 | T:内螺纹 L:外螺纹 | | | | | | | |
| 特殊定制要求 | XXX:客户特殊要求 无:标准型 | | | | | | | |

外形图

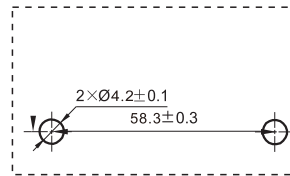
YSEV150SXXXAFT



接线图



安装孔尺寸

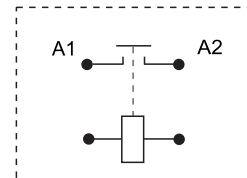
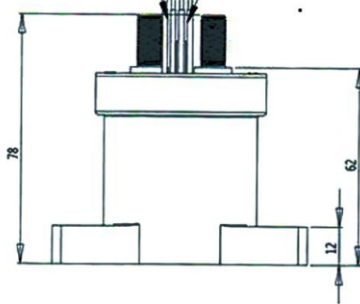


YSEV150SXXXAFL

白色引线0.3平方mm 为辅助开关线
灰色引线0.5平方mm 为接触器控制线

端子为M8外螺纹

接线图



安装孔尺寸

