



特性

- 额定250A的切换能力
- 环氧树脂封装密封结构，在易爆或有害环境下工作，触点和线圈不会受到污染
- 内部充入高纯氮气，并配合以钹铁硼永磁铁吹灭弧，切断负载能力强
- 有预充电等用途
- 体积小，重量轻，使用方便

性能参数

| | |
|---------|----------------------------------|
| 主触点形式 | 1SH |
| 接触电阻 | ≤0.5mΩ (250A) |
| 主触点额定电流 | 250A |
| 主触点额定电压 | 750VDC |
| 最小使用负载 | 12VDC .1A |
| 短时过载电流 | 400A/5min 500A/2min |
| 机械寿命 | 1*10 ⁶ 次 |
| 电耐久性 | 1*10 ⁴ 次(250A 450VDC) |
| 振动 | 10~2000Hz 196m/s ² |
| 温度范围 | -40~85℃ |
| 湿度范围 | 5~95%RH |
| 防护等级 | IP 67 |
| 引出端形式 | 见外形图 |
| 外形尺寸 | 80.3X58X63.5 |
| 重量 | 425g |
| 冲击 | 196m/s ² |

| | | |
|------------|---------------|-----------------|
| 绝缘电阻 | 触点间 | 1000MΩ(1000VDC) |
| | 线圈与触点 | 1000MΩ(1000VDC) |
| 介质耐压 | 触点间 | 2500VAC |
| | 线圈与触点 | 2500VAC |
| 额定电压 (VDC) | 9~36VDC (线圈端) | |
| 动作时间 (ms) | ≤30 | |
| 释放时间 (ms) | ≤10 | |
| 回跳时间 (ms) | ≤5 | |

线圈参数

| | |
|----------------|-----------|
| 额定电压 (VDC) | 12/24/36 |
| 工作电压 (VDC) | 9~36 |
| 吸合电压 (VDC) | 8~9 |
| 释放电压 (VDC) | 6~7 |
| 线圈电阻 (1±10%) Ω | 3.2 |
| 稳态功耗 (W) | 2 |
| 最小启动电流 (A) | 3 |
| 瞬间浪涌电流 (A) | 3.5(0.1s) |

备注：如需其他额定电压，可特殊订货

订货标记示例

YSEV 250 - A F XXX

继电器型号 EV:高压直流继电器

额定电流 250:250A

线圈电压 无:9-36V (宽电压) 48:48-95V (宽电压)

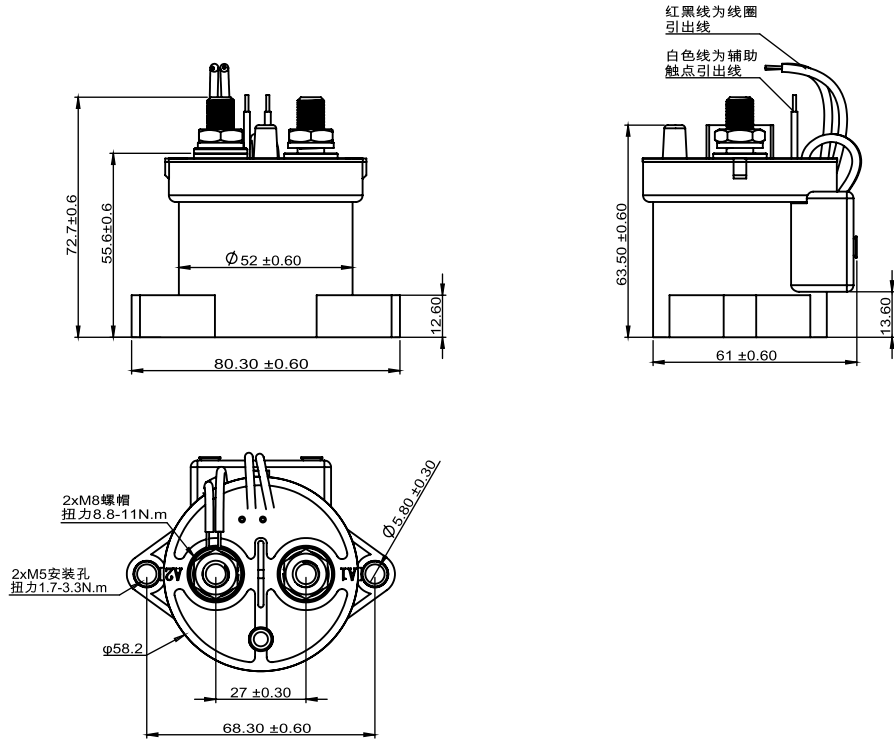
辅助触点 A:无辅助触点 H:有辅助触点

负载极性 无:有极性 F:无极性

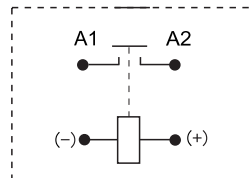
特殊定制要求 XXX:客户特殊要求 无:标准型

YSEV250XXXHF

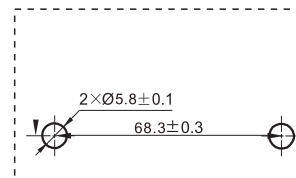
外形图



接线图



安装尺寸图



备注: 负载无极性, 线圈有极性

备注

: 产品部分尺寸未注尺寸公差, 当 ≤ 1 mm, 公差为 ± 0.2 mm; 当在(1-5)mm之间时, 公差为 ± 0.3 mm; 当 ≥ 5 mm, 公差为 ± 0.4 mm。