



特性

- 额定150A的切换能力
- 环氧树脂封装密封结构, 在易爆或有害环境下工作, 触点和线圈不会受到污染
- 内部充入高纯氮气, 并配合以钹铁硼永磁铁吹灭弧, 切断负载能力强
- 有预充电等用途
- 体积小, 重量轻, 使用方便

性能参数

主触点形式	1SH
接触电阻	≤0.5mΩ (150A)
主触点额定电流	150A
主触点额定电压	750VDC
最小使用负载	12VDC .1A
短时过载电流	250A/15min 300A/2min
机械寿命	1*10 ⁶ 次
电耐久性	1*10 ⁴ 次(150A 450VDC)
振动	10~2000Hz 196m/s ²
温度范围	-40~85℃
湿度范围	5~95%RH
防护等级	IP 67
引出端形式	见外形图
外形尺寸	80.3X58X63.5
重量	425g
冲击	196m/s ²

绝缘电阻	触点间	1000MΩ(1000VDC)
	线圈与触点	1000MΩ(1000VDC)
介质耐压	触点间	2500VAC
	线圈与触点	2500VAC
额定电压 (VDC)	9~36VDC (线圈端)	
动作时间 (ms)	≤30	
释放时间 (ms)	≤10	
回跳时间 (ms)	≤5	

线圈参数

额定电压 (VDC)	12/24/36
工作电压 (VDC)	9~36
吸合电压 (VDC)	8~9
释放电压 (VDC)	6~7
线圈电阻 (1±10%) Ω	3.2
稳态功耗 (W)	2
最小启动电流 (A)	3
瞬间浪涌电流 (A)	3.5(0.1s)

备注: 如需其他额定电压, 可特殊订货

订货标记示例

YSEV 150 - A F XXX

继电器型号 EV:高压直流继电器

额定电流 150:150A

线圈电压 无:9-36V (宽电压) 48:48-95V (宽电压)

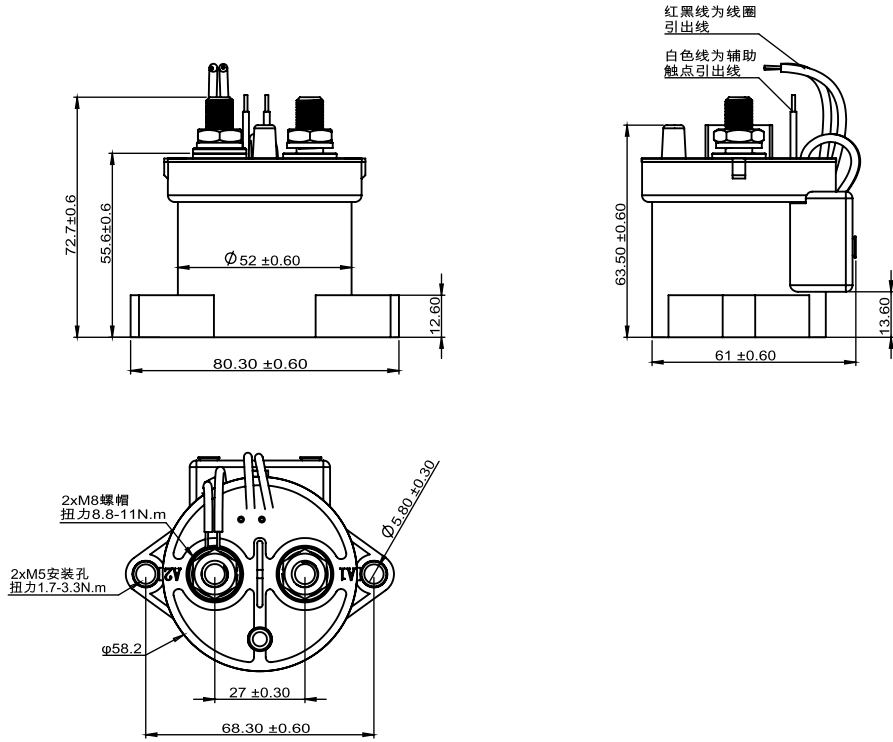
辅助触点 A:无辅助触点 H:有辅助触点

负载极性 无:有极性 F:无极性

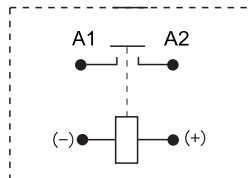
特殊定制要求 XXX:客户特殊要求 无:标准型

YSEV150XXXAF

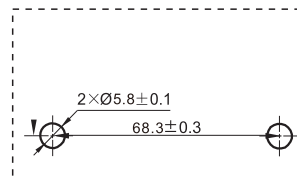
外形图



接线图



安装尺寸图



备注: 负载无极性, 线圈有极性

备注

: 产品部分尺寸未注尺寸公差, 当 ≤ 1 mm, 公差为 ± 0.2 mm; 当在(1-5)mm之间时, 公差为 ± 0.3 mm; 当 ≥ 5 mm, 公差为 ± 0.4 mm。