



特性

- 额定100A的切换能力
- 环氧树脂封装密封结构，在易爆或有害环境下工作，触点和线圈不会受到污染
- 内部充入高纯氮气，并配合以钨铁硼永磁铁吹灭弧，切断负载能力强
- 有预充电等用途
- 体积小，重量轻，使用方便

性能参数

主触点形式	1SH
接触电阻	≤1mΩ (20A)
主触点额定电流	100A
主触点额定电压	750VDC
最小使用负载	12VDC .1A
短时过载电流	150A/15min 200A/3min
机械寿命	1*10 ⁶ 次
电耐久性	1*10 ⁴ 次(100A 450VDC)
振动	10~500Hz 98m/s ²
温度范围	-40~85℃
湿度范围	5~95%RH
防护等级	IP 67
引出端形式	见外形图
外形尺寸	53.8X39.5X58.2
重量	195g
冲击	196m/s ²

绝缘电阻	触点间	1000MΩ(1000VDC)
	线圈与触点	1000MΩ(1000VDC)
介质耐压	触点间	2500VAC
	线圈与触点	2500VAC
额定电压 (VDC)	12	24
动作时间 (ms)	≤30	≤30
释放时间 (ms)	≤10	≤10
回跳时间 (ms)	≤5	≤5

线圈参数

额定电压 (VDC)	12	24
工作电压 (VDC)	9~16	18~24
最大电压 (VDC)	16	26
吸合电压 (VDC)	≤9	≤18
释放电压 (VDC)	≥1	≥2
线圈电阻 (1±10%) Ω	24	96
稳态功耗 (W)	6	6
最小启动电流 (A)	-	-
瞬间浪涌电流 (A)	-	-

备注：如需其他额定电压，可特殊订货

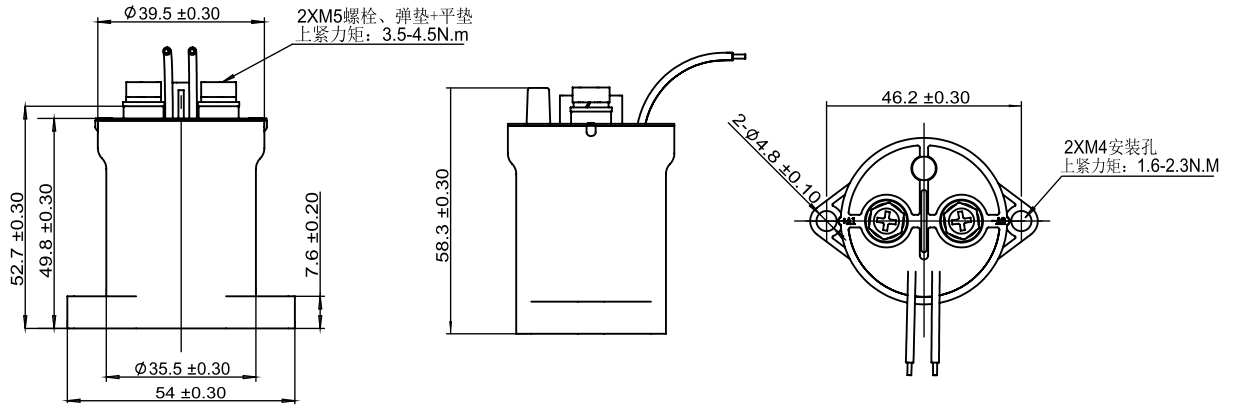
订货标记示例

YSEV 100 12 A F XXX

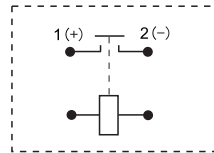
继电器型号	EV:高压直流继电器	
额定电流	100:100A	
线圈电压	12: 12VDC	24: 24VDC
辅助触点	A:无辅助触点	H:有辅助触点
负载极性	无:有极性	F:无极限
特殊定制要求	XXX:客户特殊要求 无:标准型	

YSEV100XXXA

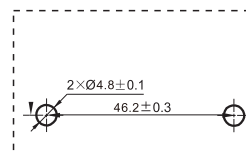
外形图



接线图

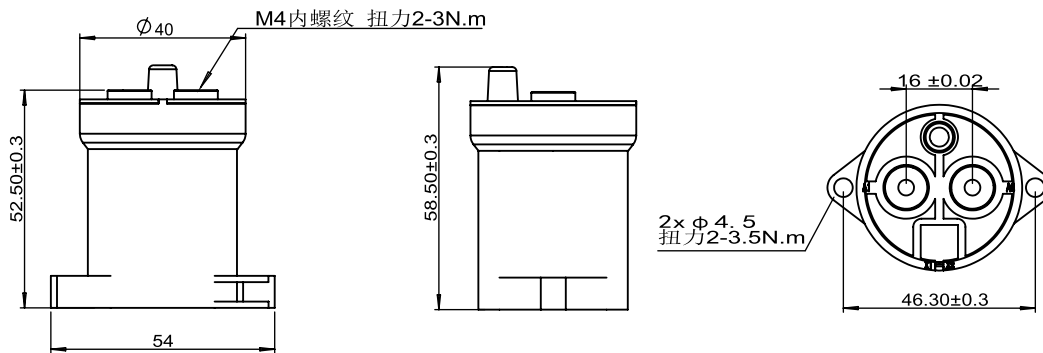


安装孔尺寸

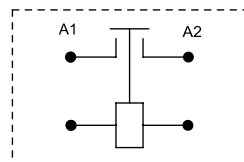


备注: 负载有极性; 线圈无极性。

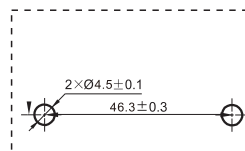
YSEV100XXXAF



接线图



安装孔尺寸



备注: 负载, 线圈均无极性

备注

: 产品部分尺寸未注尺寸公差, 当 $\leq 1mm$, 公差为 $\pm 0.2mm$; 当在 $(1-5)mm$ 之间时, 公差为 $\pm 0.3mm$; 当 $\geq 5mm$, 公差为 $\pm 0.4mm$ 。