



特性

- 额定50A的切换能力
- 环氧树脂封装密封结构，在易爆或有害环境下工作，触点和线圈不会受到污染
- 内部充入高纯氮气，并配合以钨铁硼永磁铁吹灭弧，切断负载能力强
- 有预充电等用途
- 体积小，重量轻，使用方便

性能参数

主触点形式	1SH
接触电阻	≤1mΩ (20A)
主触点额定电流	50A
主触点额定电压	750VDC
最小使用负载	12VDC .1A
短时过载电流	75A/15min 100A/3min
机械寿命	1*10 ⁶ 次
电耐久性	1*10 ⁴ 次(50A 450VDC)
振动	10~500Hz 98m/s ²
温度范围	-40~85℃
湿度范围	5~95%RH
防护等级	IP 67
引出端形式	见外形图
外形尺寸	53.8X39.5X45.4
重量	145g
冲击	196m/s ²

绝缘电阻	触点间	1000MΩ(1000VDC)
	线圈与触点	1000MΩ(1000VDC)
介质耐压	触点间	2500VAC
	线圈与触点	2500VAC
额定电压 (VDC)	12	24
动作时间 (ms)	≤30	≤30
释放时间 (ms)	≤10	≤10
回跳时间 (ms)	≤5	≤5

线圈参数

额定电压 (VDC)	12	24
工作电压 (VDC)	9~16	18~24
最大电压 (VDC)	16	26
吸合电压 (VDC)	≤9	≤18
释放电压 (VDC)	≥1	≥2
线圈电阻 (1±10%) Ω	24	96
稳态功耗 (W)	6	6
最小启动电流 (A)	-	-
瞬间浪涌电流 (A)	-	-

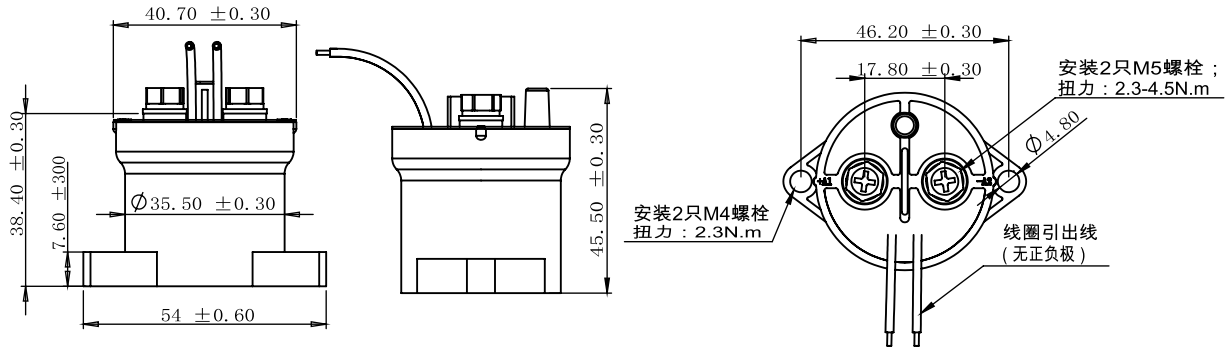
备注：如需其他额定电压，可特殊订货

订货标记示例

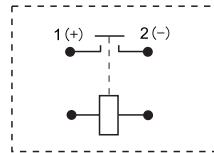
	YSEV	50	12	A	F	XXX
继电器型号	EV:高压直流继电器					
额定电流	50:50A					
线圈电压	12: 12VDC		24: 24VDC			
辅助触点	A:无辅助触点					
负载极性	无:有极性		F:无极限			
特殊定制要求	XXX:客户特殊要求 无:标准型					

外形图

YSEV50XXXA

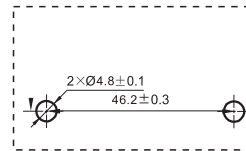


接线图

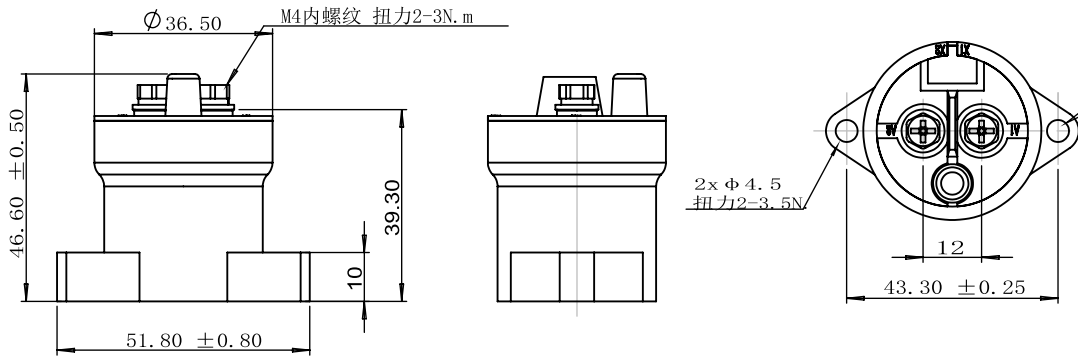


备注: 负载有极性; 线圈无极性。

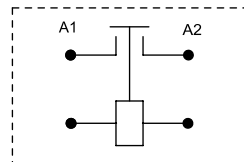
安装孔尺寸



YSEV50XXXAF

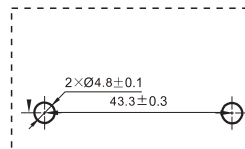


接线图



备注: 负载, 线圈均无极性

安装孔尺寸



备注

: 产品部分尺寸未注尺寸公差, 当 ≤ 1 mm, 公差为 ± 0.2 mm; 当在 (1-5)mm 之间时, 公差为 ± 0.3 mm; 当 ≥ 5 mm, 公差为 ± 0.4 mm。