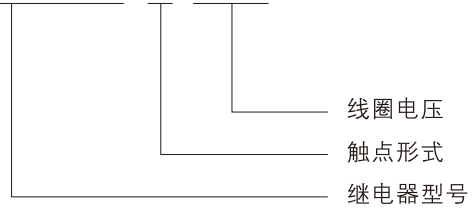


HHC71A(JQX-30F) 大功率电磁继电器

型号说明



HHC71A(JQX-30F)-1Z-12VDC



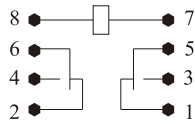
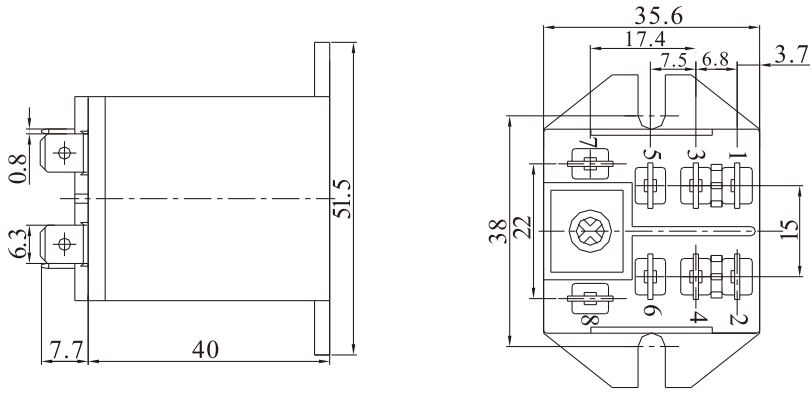
产品特点

◇使用寿命长；◇通用型强；◇触点负载大；◇使用方便；

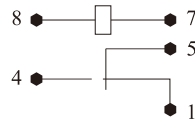
技术参数

触点	形式	1Z,1H,1D	2Z,2H,2D
	负载(阻性)	30A/240VAC 28VDC	
	接触电阻(初始)	≤100mΩ	
	材料	银合金	
	电气寿命(频率1S通,1S断)	≥10 ⁵ 次	
	机械寿命(频率300次/1分钟)	≥10 ⁷ 次	
吸合电压(23℃)		DC: ≤75%×额定电压, AC: ≤80%×额定电压	
释放电压(23℃)		DC: ≥10%×额定电压, AC: ≥30%×额定电压	
最大电压(23℃)		110%×额定电压	
线圈规格	直流(DC)	6V,9V,12V,24V,36V,48V,110V,220V(电压可订制)	
	交流(AC)	6V,9V,12V,24V,36V,48V,110V,220V,380V(电压可订制)	
线圈功率	直流(DC)	2.0W	
	交流(AC)	4VA	
吸合时间		≤25ms	
释放时间		≤15ms	
初始耐压	同极触点之间	1500VAC/1min(漏电流 1mA)	
	异极触点之间	1500VAC/1min(漏电流 1mA)	
	触点与线圈间	2500VAC/1min(漏电流 1mA)	
绝缘电阻		≥500MΩ(500VDC)	
环境温度		-25~+55℃	
环境湿度		45%~75%RH	
大气压力		86~106KPa	
耐冲压		10G(正弦半波脉冲:11ms)	
耐振动		10~55Hz 双振幅: 1.0mm	
安装方式		PCB印刷板焊接式, 插入式, 法兰式	
包装信息	内盒数量	10只/泡沫盒	
	外箱数量	泡沫盒:150只/箱	
	外箱尺寸	400mm×265mm×345mm	
	重量	大约70g/只,毛重11.5KG/箱,净重10.5KG/箱	

外形图、接线图、安装尺寸(mm)



HHC71A(JQX-12F) -2Z



HHC71A(JQX-12F) -1Z

性能曲线图

