

**DELIXI**  
ELECTRIC  
德力西电气

CDJ6H系列  
电磁继电器

骑士系列

使用说明书



安装、使用产品前，请仔细阅读使用说明书  
并妥善保管、备用

# CDJ6H系列电磁继电器

## 使用说明书

### 安全告知

在安装、操作、运行、维护、检查之前，请务必认真阅读本说明书，并按照说明书上的内容准确安装、使用本产品。

#### 危险：

- 严禁湿手操作继电器；
- 使用中，严禁触摸导电部位；
- 维护与保养时，必须确保产品不带电；

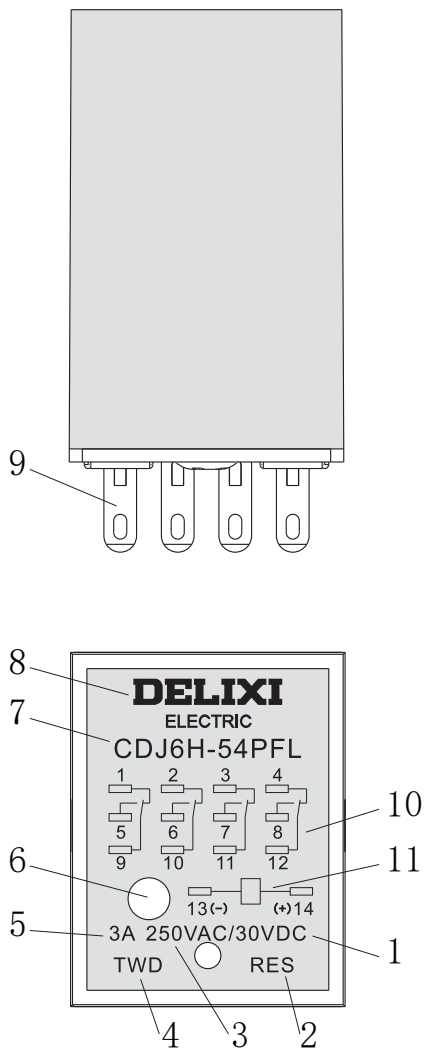
#### 注意：

- 安装、维护与保养时，应由具有专业资格的人员操作；
- 如果产品在开箱时有破损或异常响声，拒绝使用并联系供应商；
- 安装前请确认负载类型、电流和电压在产品允许范围内，否则可能导致触点烧熔或寿命降低故障；
- 对小于0.2W的负载，可能出现电接触不稳定情况，请确定产品实用性；
- 继电器不得使用于有爆炸危险的介质，有腐蚀金属或破坏绝缘的气体、水蒸气、导电尘埃及严重霉菌存在的环境中；
- 除接线螺钉外的其它紧固件均不能旋动；
- 勿使异物落入产品内；
- 在使用中不允许去掉外壳，更不能触及内部带电部件及引出脚，否则有触电危险；
- 请定期紧固端子；
- 产品报废时，请作好产业废弃物处理，感谢您的合作；

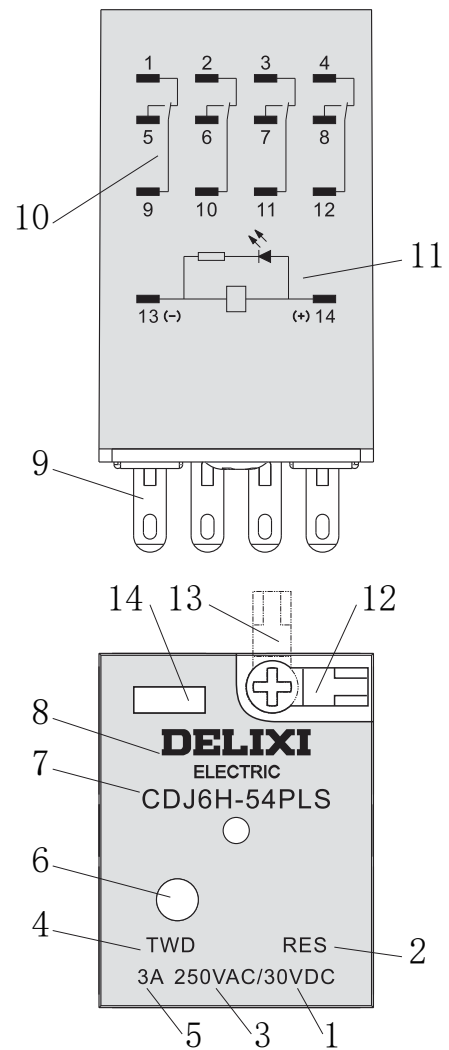
## 面板介绍

### ● 认识 CDJ6H 电磁继电器

无旋钮功能产品



带旋钮功能产品

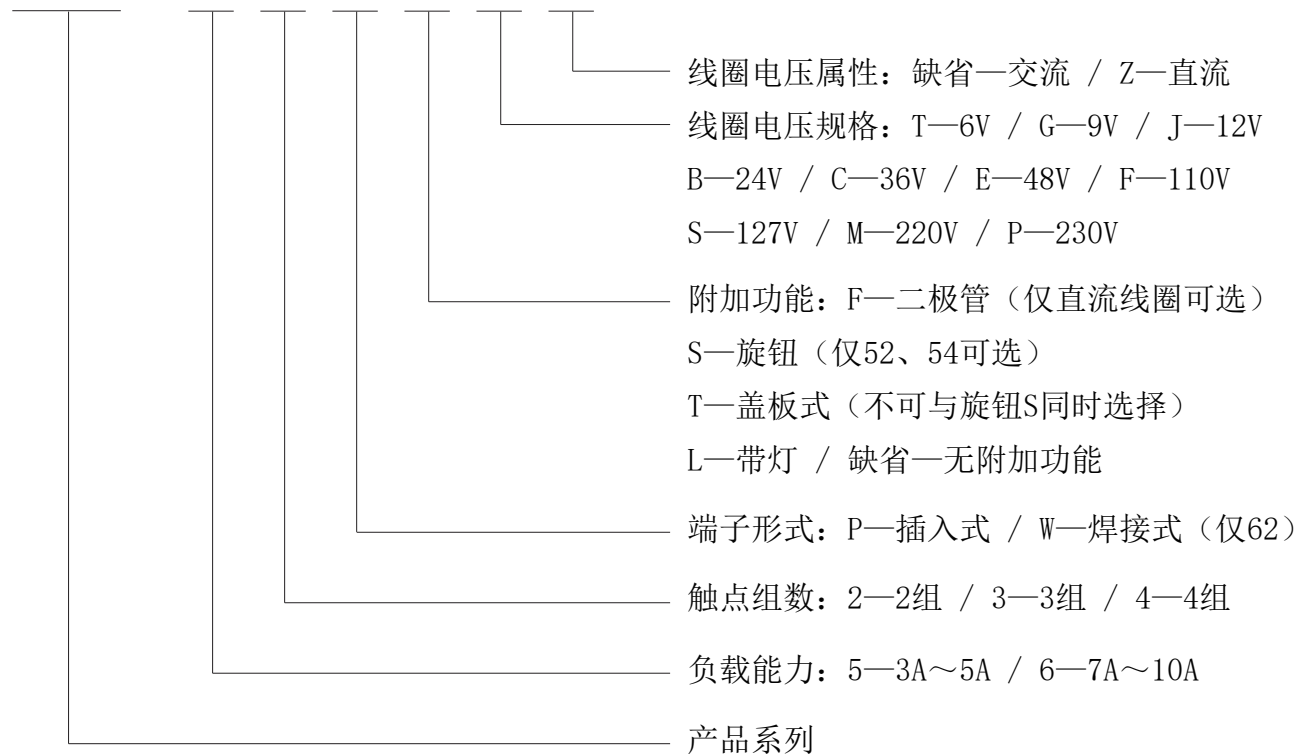


说明:

- |                                |          |                          |
|--------------------------------|----------|--------------------------|
| 1、直流最大切换电压                     | 2、阻性负载   | 3、交流最大切换电压               |
| 4、生产管理代码                       | 5、最大负载电流 |                          |
| 6、状态指示 (若有, 则交流线圈为绿色, 直流线圈为红色) |          |                          |
| 7、产品型号规格                       | 8、公司商标   | 9、线圈及触点插接端子              |
| 10、触点电路图                       | 11、线圈电路图 | 12、旋钮 (非闭锁位置)            |
| 13、旋钮 (闭锁位置)                   |          | 14、指示窗口 (旋钮闭锁与非闭锁显示不同状态) |

## ● 产品型号规格解释

CDJ6H- 5 2 P L B Z



备注: 线圈标称电压及属性可通过透明罩观察, 规格代码和属性代码在产品上不印刷

## 正常使用、运输及安装条件

### ● 正常使用和安装条件

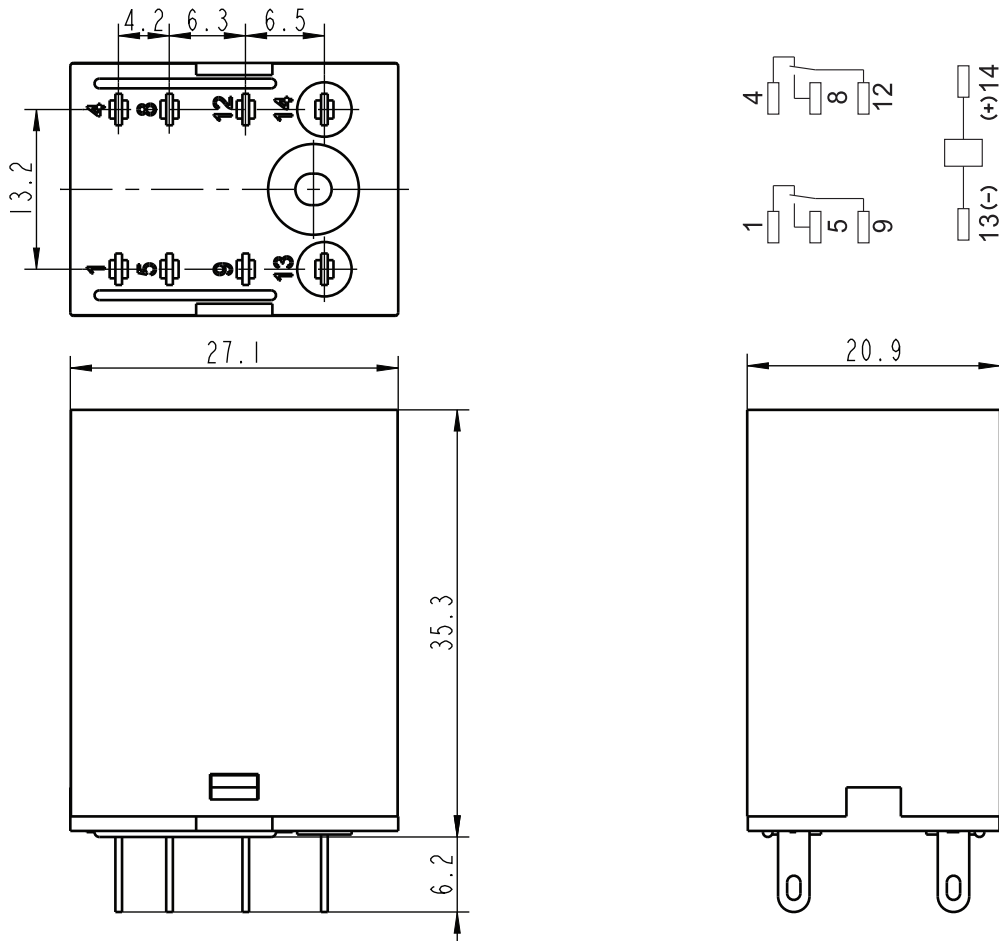
- 1) 周围空气温度:  $-25^{\circ}\text{C} \sim 55^{\circ}\text{C}$ ;
- 2) 相对湿度: 45%~75%;
- 3) 大气压力: 86KPa~106KPa;
- 4) 继电器使用时应水平或垂直安装;
- 5) 安装在无冲击振动及无雨雪侵袭的地方;
- 6) 污染等级: 2级;
- 7) 安装类别: III类;
- 8) 额定冲击耐受电压 $U_{imp}$ : 4kV;

### ● 正常储存和运输条件

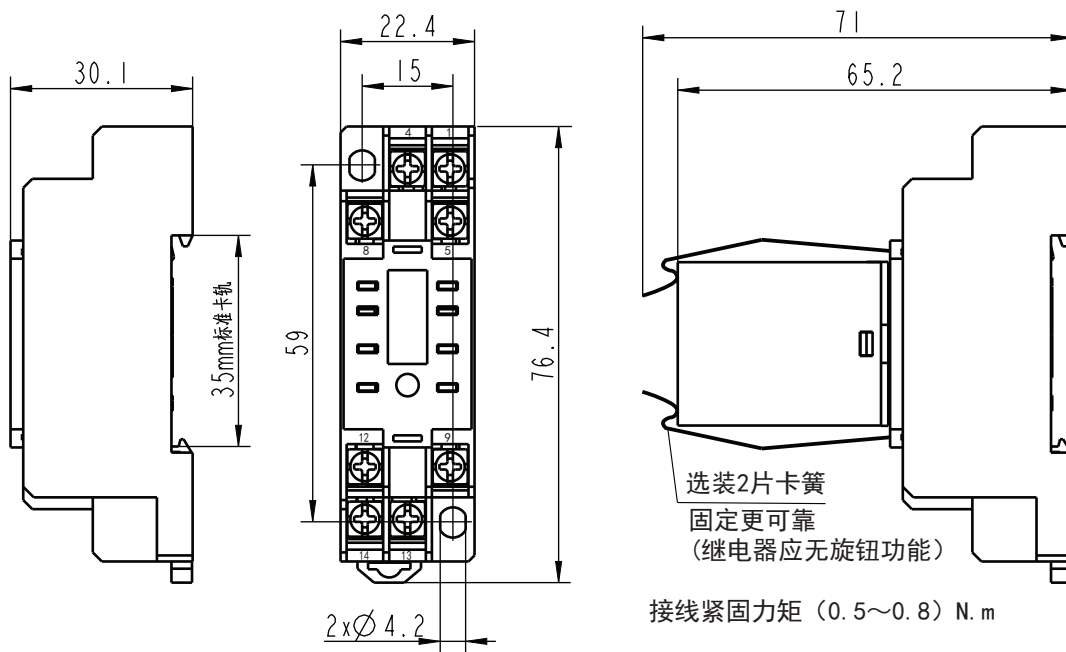
- 1) 温度:  $-35^{\circ}\text{C} \sim +70^{\circ}\text{C}$ ;
- 2) 相对湿度:  $\leq 95\%$ ;
- 3) 产品在运输时应轻拿轻放, 不要倒置, 避免强烈碰撞。

# 安装产品

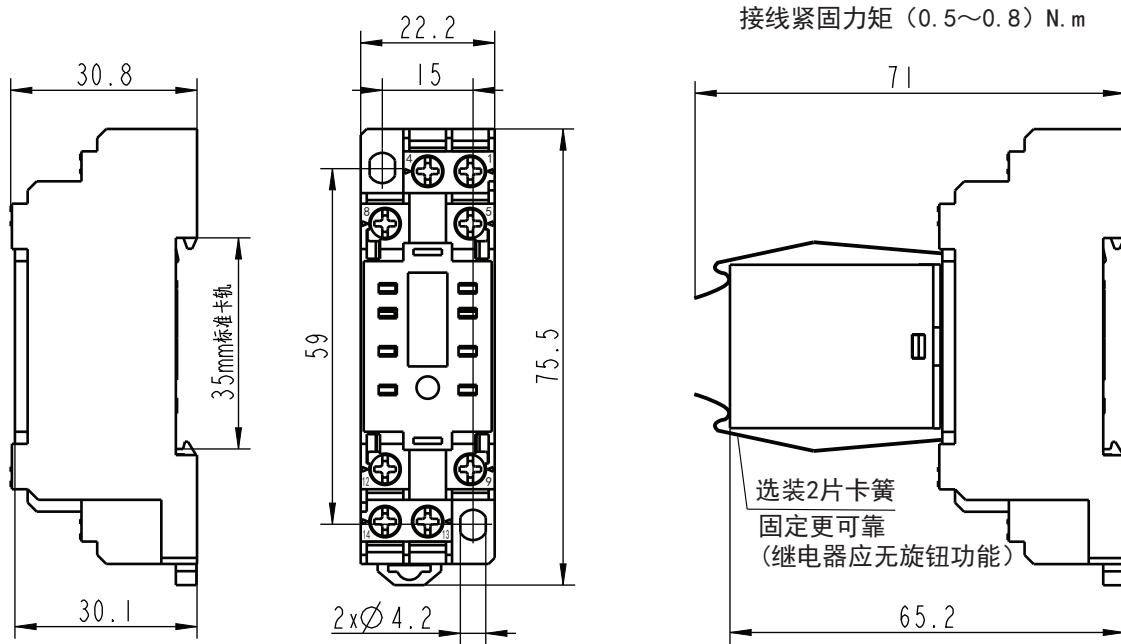
## ● CDJ6H-52\*产品外形安装尺寸及接线原理图



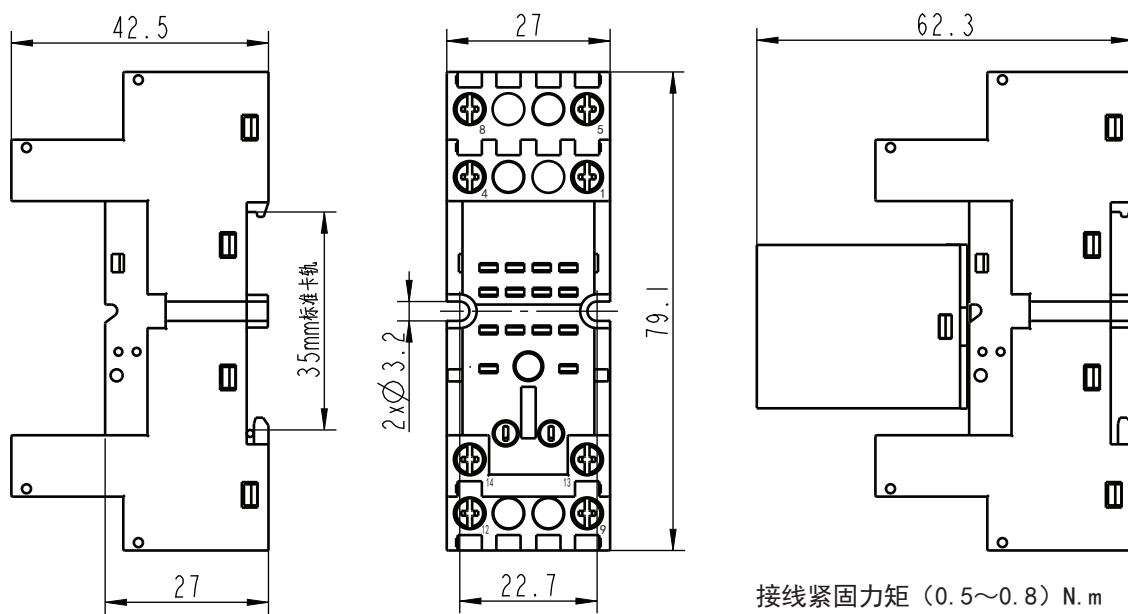
## ● 6H52PXZ插座及其与CDJ6H-52\*继电器安装后尺寸



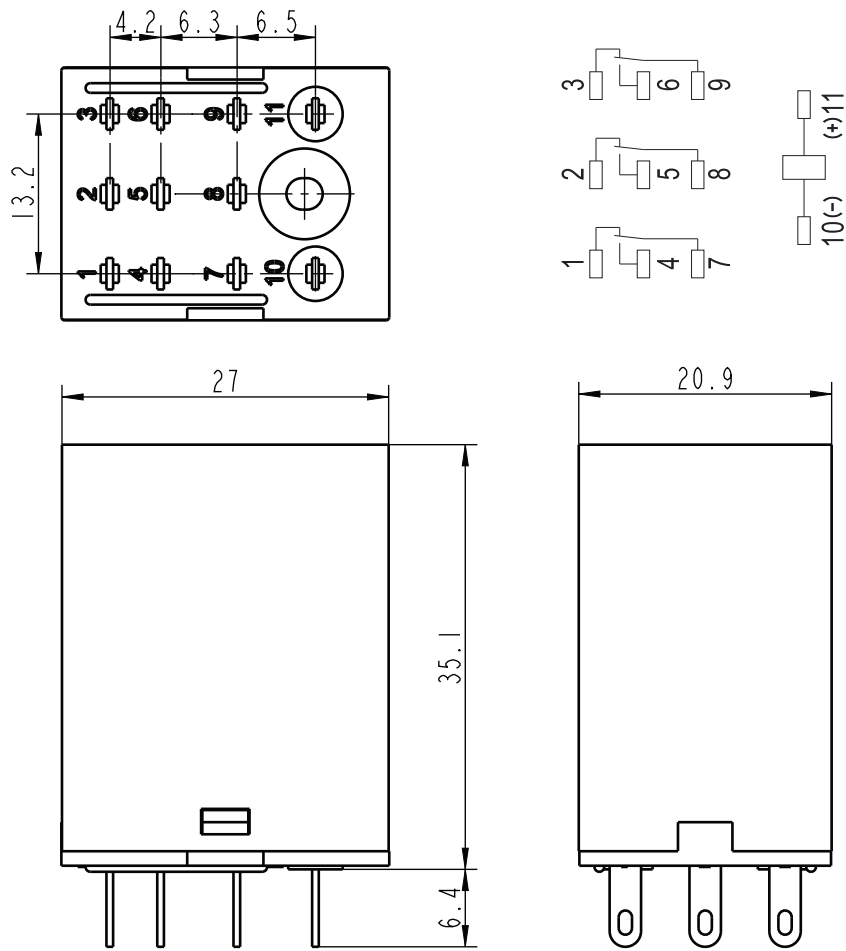
● 6H52PZF插座及其与CDJ6H-52\*继电器安装后尺寸



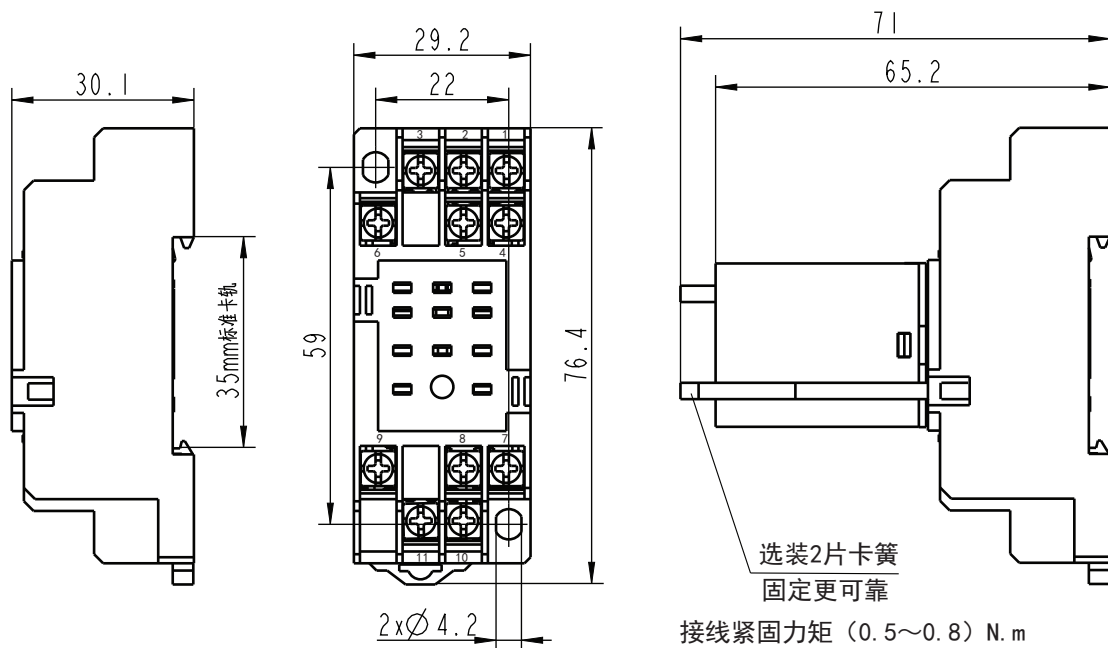
● 6H52PZFB插座及其与CDJ6H-52\*继电器安装后尺寸



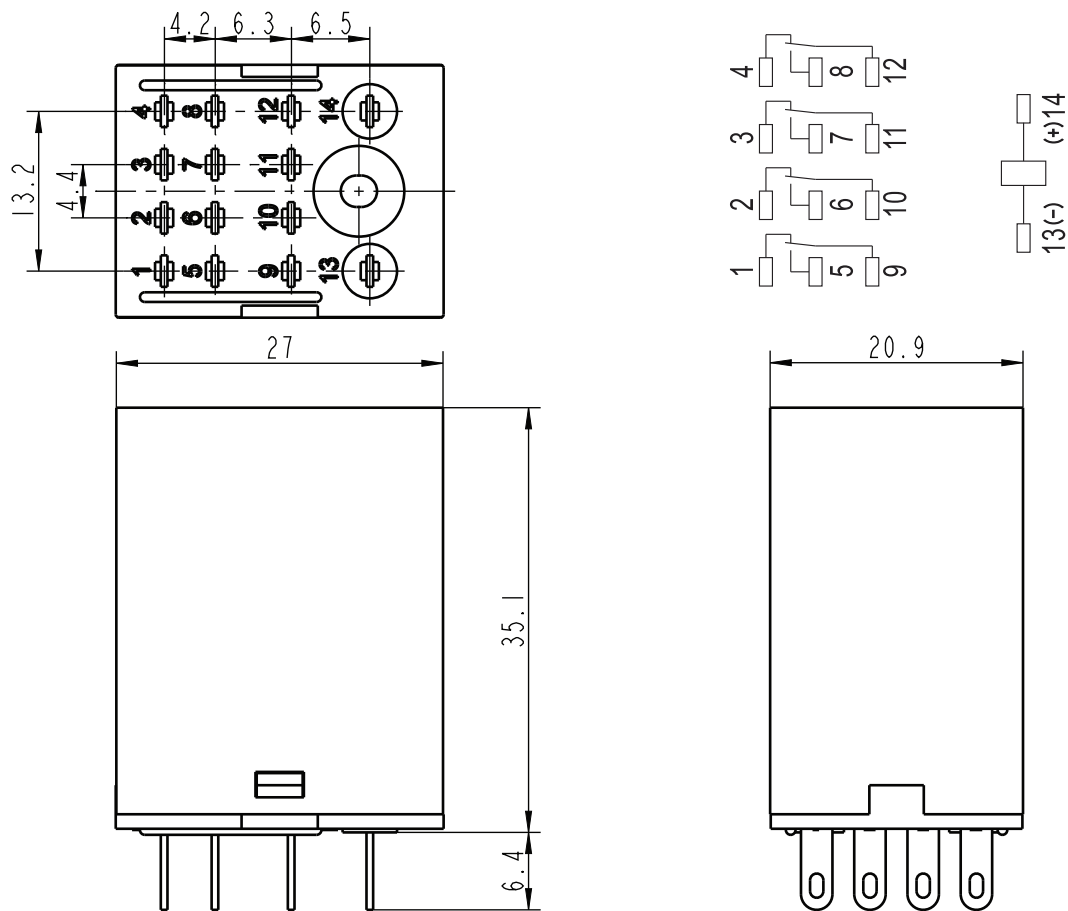
● CDJ6H-53\*产品外形安装尺寸及接线原理图



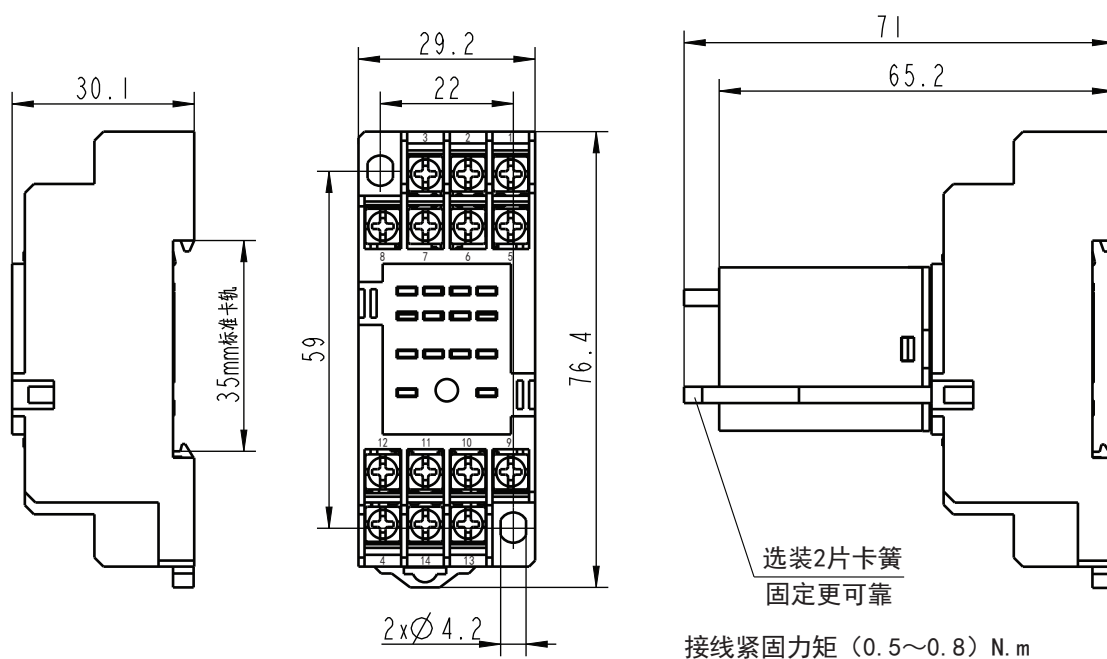
● 6H53PZ插座及其与CDJ6H-53\*产品安装后尺寸



● CDJ6H-54\*产品外形安装尺寸及接线原理图

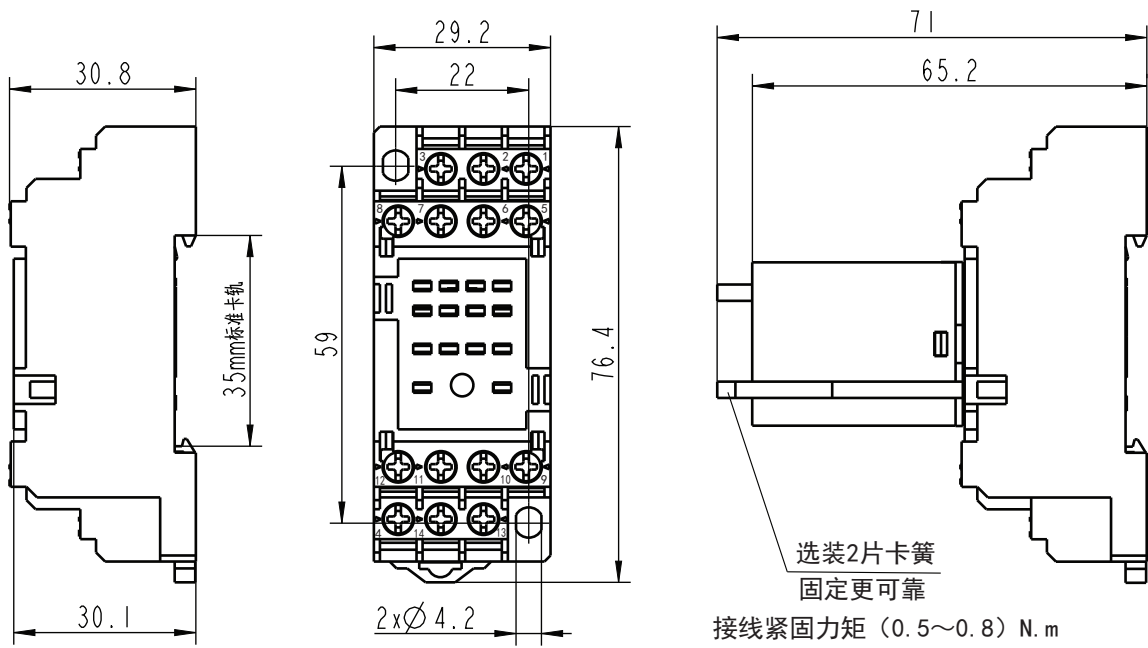


● 6H54PZ插座及其与CDJ6H-54\*继电器安装后尺寸

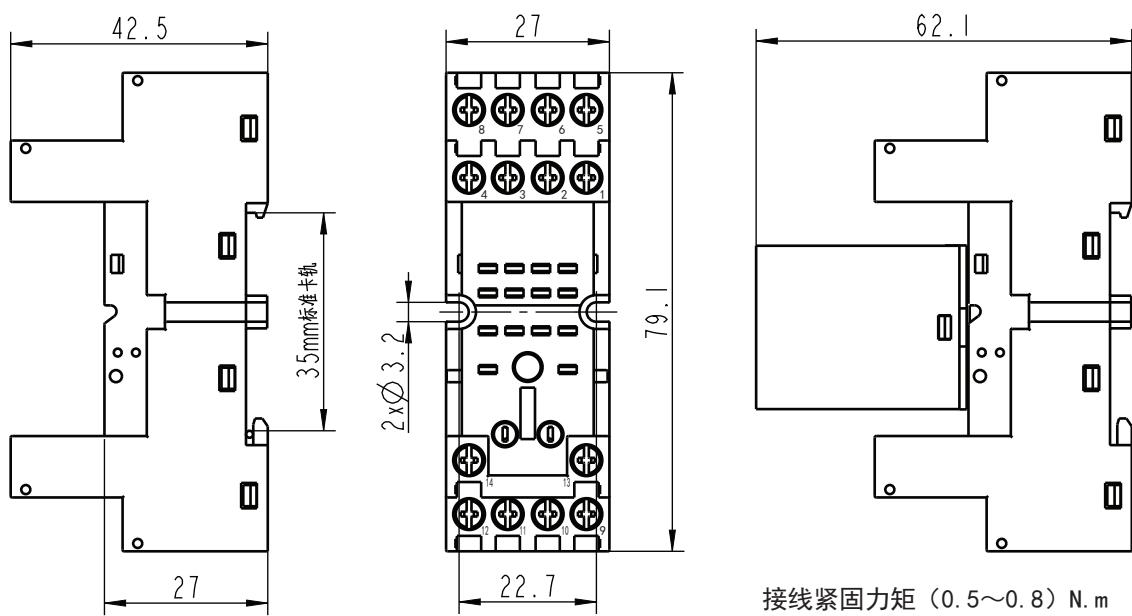




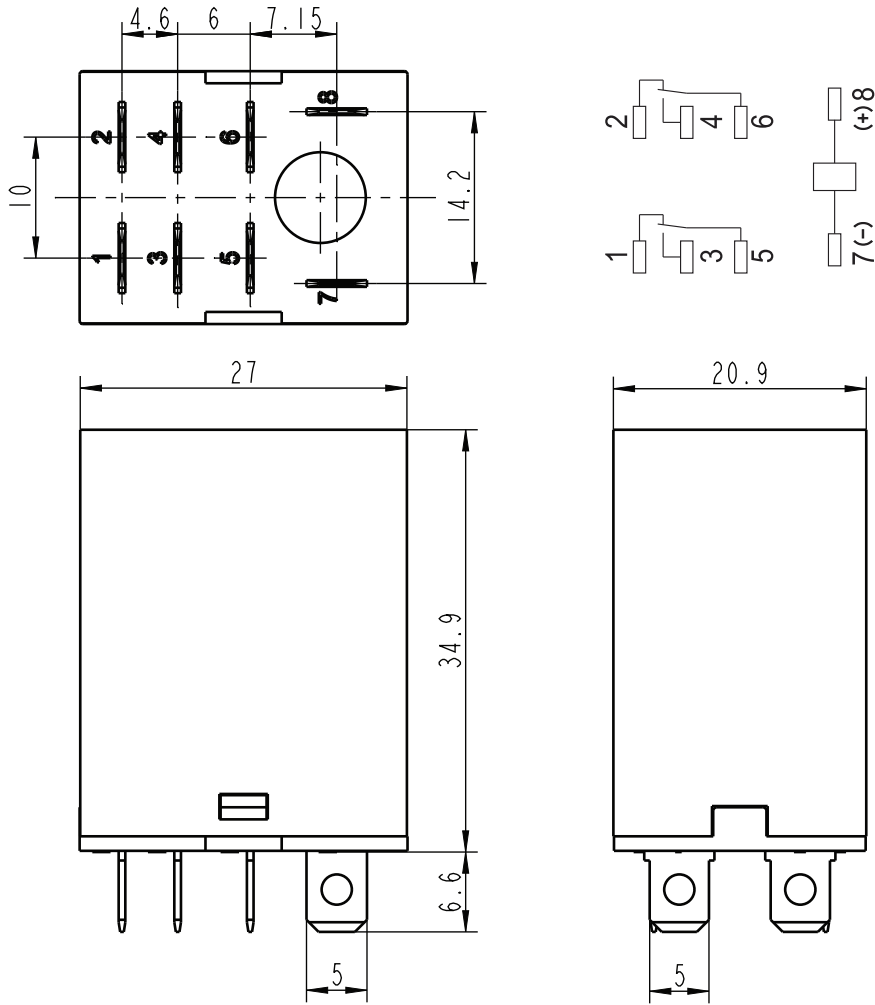
● 6H54PZF插座及其与CDJ6H-54\*继电器安装后尺寸



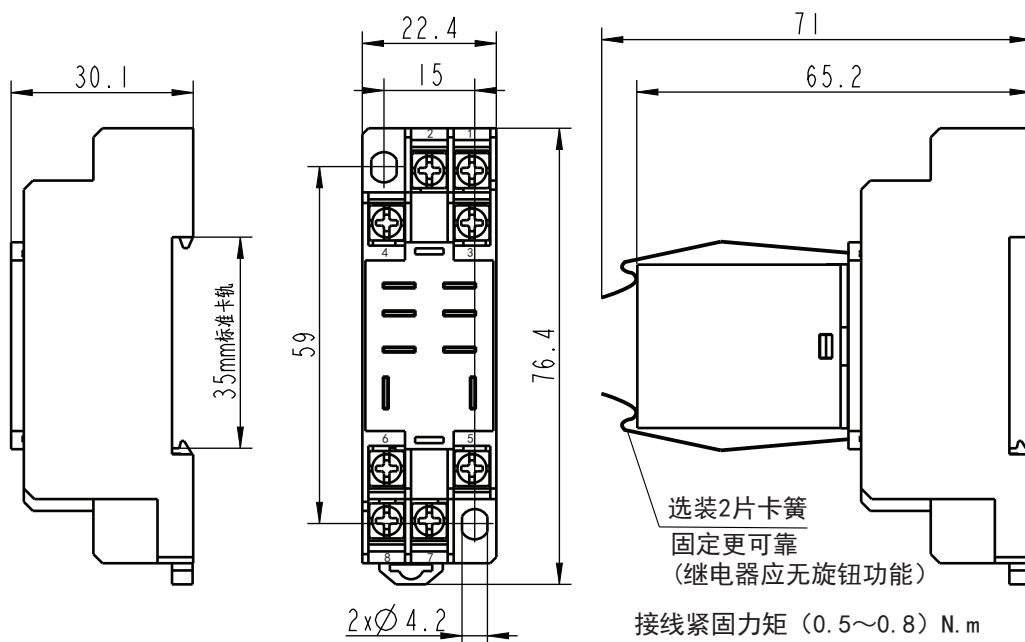
● 6H54PZFB插座及其与CDJ6H-54\*继电器安装后尺寸



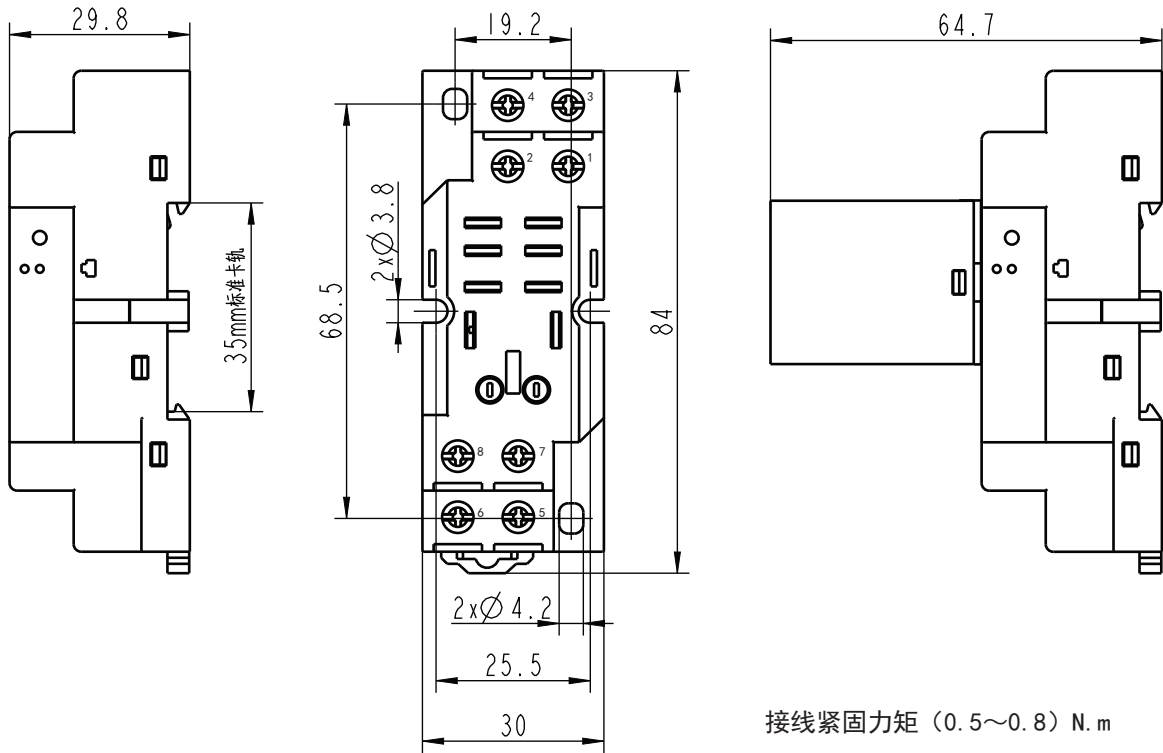
● CDJ6H-62\*产品外形安装尺寸及接线原理图



● 6H62PXZ插座及其与CDJ6H-62\*产品安装后尺寸



● 6H62PZF插座及其与CDJ6H-62\*产品安装后尺寸



● 插座匹配及功能

继电器型号	插座型号	插座功能简介	备注
CDJ6H-52*	6H52PXZ	0 或 U 型端子接线	\
		可选装卡簧固定	单独订购卡簧
	6H52PZF	0 或 U 型端子接线	\
		接线端子防护	\
		可选装卡簧固定	单独订购卡簧
	6H52PZFB	针形端子接线	\
		接线端子防护	\
		可加装浪涌电压吸收模块	用户自备模块
6H52PZ	0 或 U 型端子接线	\	
	可选装卡簧固定	单独订购卡簧	
CDJ6H-53*	6H53PZ	0 或 U 型端子接线	\
		可选装卡簧固定	单独订购卡簧
CDJ6H-54*	6H54PZ	0 或 U 型端子接线	\
		可选装卡簧固定	单独订购卡簧
	6H54PZF	0 或 U 型端子接线	\
		可选装卡簧固定	单独订购卡簧
	6H54PZFB	接线端子防护	\
		针形端子接线	\
可加装浪涌电压吸收模块	用户自备模块		
CDJ6H-62*	6H62PXZ	0 或 U 型端子接线	\
		可选装卡簧固定	单独订购卡簧
	6H62PZF	0 或 U 型端子接线	\
		接线端子防护	\
		可加装浪涌电压吸收模块	用户自备模块
	6H62PZ	0 或 U 型端子接线	\
可选装卡簧固定		单独订购卡簧	

● 继电器主要技术参数

		CDJ6H-52	CDJ6H-53	CDJ6H-54	CDJ6H-62
触点	负载类型	阻性			
	最大切换电压	AC:250V DC:30V			
	负载电流	5A	5A	3A	10A
	初始接触电阻	≤50mΩ			
线圈	额定电压规格	AC:6V、9V、12V、24V、36V、48V、110V、127V、220V、230V DC:6V、9V、12V、24V、36V、48V、110V、127V			
	动作电压 (23℃)	AC: ≤80%X 额定电压 DC: ≤75%X 额定电压			
	释放电压 (23℃)	AC: ≥30%X 额定电压 DC: ≥10%X 额定电压			
	最大电压 (23℃)	110%X 额定电压			
	吸合时间	20ms			
	释放时间	20ms			
	线圈功率	AC:1.2VA DC:0.9W			
	介质耐压	同极性触点之间	400VAC/1min		
异极性触点之间		1300VAC/1min			
触点与线圈		1300VAC/1min			
绝缘电阻		100MΩ (500VDC)			
电气寿命		20 万次			
机械寿命		2000 万次			

● 继电器线圈特性参数

线圈规格		动作电压不高于 (V)	释放电压不低于 (V)	线圈电阻 (Ω)
AC	6V	4.8	1.8	10.5±10%
	9V	7.2	2.7	23.6±10%
	12V	9.6	3.6	42±10%
	24V	19.2	7.2	168±10%
	36V	28.8	10.8	378±10%
	48V	38.4	14.4	672±10%
	110V	88	33	3530±10%
	127V	101.6	38.1	4704±15%
	220V	176	66	14100±15%
	230V	184	69	15450±15%
DC	6V	4.5	0.6	40±10%
	9V	6.75	0.9	90±10%
	12V	9	1.2	160±10%
	24V	18	2.4	640±10%
	36V	27	3.6	1440±10%
	48V	36	4.8	2560±10%
	110V	83	11	13440±10%
	127V	95.25	12.7	26000±10%

## 产品调试、操作

- 检查产品技术参数是否符合要求
- 对照接线原理图检查产品接线是否正确
- 线圈通电操作，查看产品是否正常动作，指示灯（若有）状态显示是否正确

## 产品维护、保养

- 维护与保养时，必须由专业人员操作
- 维护与保养时，必须确保产品不带电
- 正常操作条件下，每年维护和保养一次，具体内容如下表

项目	内容
外观	清除产品表面粉尘、凝露和污渍，产品
接线端子连接	(0.5~0.8) N.m 扭矩拧紧，不松动
动作可靠性	吸合和释放动作数次，确认无异常

## 产品维护、保养

故障现象	故障原因	处理方法
继电器不工作	线圈未加工作电压或工作电压低于额定值	1、继电器的工作电压应符合额定值； 2、测量线圈电阻，应符合表 3 的要求； 3、线圈引出线与接线处应焊接牢固。
继电器工作时发热严重	继电器线圈短路或接触不良	1、检测线圈电阻，确定是否用错型号； 2、确认线路连接紧固、可靠。
继电器动作后，被控电路不能可靠接通或断开	1. 继电器可能受到严重冲击（跌落），导致内部结构被破坏； 2. 被控电路电流过小（ $<5\text{mA}$ ）。	1. 更换继电器； 2. 选择更灵敏的通讯继电器。

## 公司承诺

自产品生产日期起二十四个月内，在客户正常的储运、保养、使用条件下，因产品本身的制造质量问题而不能正常使用时，公司提供“三包服务”。但因下述情形引起损坏，即使在保修期内亦作有偿修理。

- 1) 因使用、维护、保管不当的；
- 2) 自行改装、不适当维修的；
- 3) 购买后由于摔落及安装过程中发生损坏的；
- 4) 地震、火灾、雷击、异常电压及二次灾害等不可抗力的。

如有问题请与经销商或本公司客户服务部门联系。

客户服务热线：400-826-8008

**DELIXI**  
ELECTRIC  
德力西电气

# 合 格 证

德力西电气有限公司  
DELIXI ELECTRIC LTD

名称: 电磁继电器

型号: CDJ6H 系列

本产品经检验合格准予出厂。

执行标准: GB/T 21711.1

检验员: 检 03

出厂日期: 见产品编号

**德力西电气有限公司**  
**DELIXI ELECTRIC LTD**

浙江省乐清市柳市镇德力西高科技工业园区 邮编: 325604

电话:(86-577)6177 8888

传真:(86-577)6177 8000

客服热线:400-826-8008

[www.delixi-electric.com](http://www.delixi-electric.com)