



## 特性

- 小型大容量继电器
- 最适用于马达、压缩机控制
- 快装端子，也可提供PCB端子型号
- 外形尺寸：(30.1×15.7×23.3)mm

## 触点参数

触点形式	1A
接触电阻	≤100mΩ (1A 6VDC)
触点材料	银合金
触点负载(阻性)	20A 250VAC
最大切换额定电压	277VAC
最大切换额定电流	25A
最大切换额定功率	6925VA
机械耐久性	1,000,000次
电耐久性(阻性)	100,000次 (1s通9s断)

## 性能参数

绝缘电阻	1000MΩ (500VDC)	
介质耐压	线圈与触点间	4500VAC 1min
	断开触点间	1000VAC 1min
动作时间(额定电压下)	≤20ms	
释放时间(额定电压下)	≤10ms	
抗振动	耐久	10Hz~55Hz 1.5mm
	误动作	10Hz~55Hz 1.5mm
抗冲击	耐久	10G Min
	误动作	100G Min
湿度	5%~85%Rh	
温度范围	-40℃~85℃	
引出端形式	PCB	
重量	约25g	

## 线圈参数

线圈额定功率	0.78W or 0.9W
--------	---------------

## 线圈规格表(温度: 23℃)

额定电压 (VDC)	额定电流 ±% (mA)	线圈电阻 ±10% (Ω)	最大连续外加电压	吸合电压 (Max)	释放电压 (Min)	线圈功率 (W)
3	260	11.5	额定电压的130%	额定电压的75%	额定电压的10%	0.78
5	156	32.1				
6	130	46.2				
9	86.7	103.8				
12	65	184.6				
18	43.3	415.3				
24	32.5	738.5	额定电压的130%	额定电压的75%	额定电压的10%	0.9
48	16.25	2953.8				
3	300	10				
5	180	27.8				
6	150	40				
9	100	90				
12	75	160				
18	50	360				
24	37.5	640				

## 安规认证

认证类别	CQC	TUV	UL
证书号	CQC15002129689	R 50348300	E321783
负载要求	25A 250VAC 20A 250VAC	25A 250VAC 20A 250VAC cos Φ=1	25A 250VAC 277VAC/120VAC Resistive 20A 250VAC 277VAC/120VAC Resistive 1.5HP 240VAC

GT2 命名规则

GT2 -1A -12 D P S F X

特殊说明：无--标准型；字母或数字-特殊说明  
T--过热丝产品

绝缘等级：无--Class B；F--Class F

密封方式：无--塑封防尘型；C--全密封型；S--防爆型

端子形式：无--标准型；P--PCB型

线圈功率：L--0.78；D--0.9W

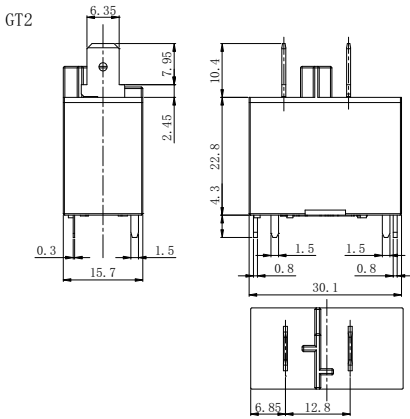
线圈额定电压 (VDC)：3, 5, 6, 9, 12, 15, 18, 24

触点形式：1A-1组常开型触点

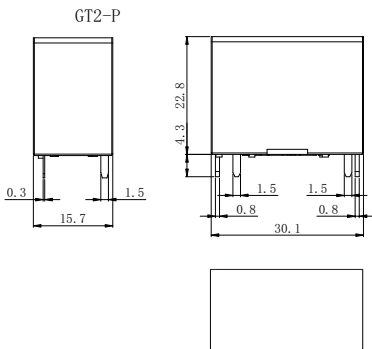
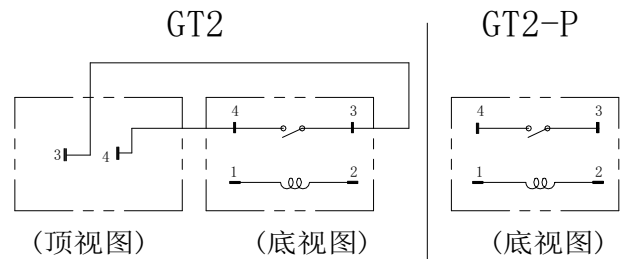
型号：GT2

外形图、接线图、安装孔尺寸

外形图



接线图



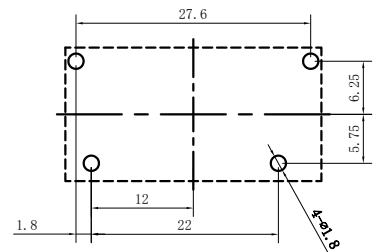
公差要求:

<1mm: ±0.2mm

1~5 mm: ±0.3mm

>5mm: ±0.4mm

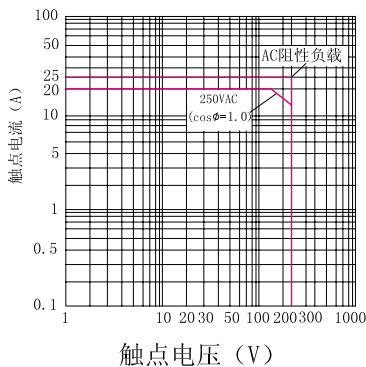
安装孔尺寸图 (底视图)



注：引出端子尺寸为预焊前尺寸；  
安装孔尺寸公差：±0.1mm

性能曲线图

最大切换功率



寿命曲线

